

**Nuevo concepto en diseño, cálculo y
selección de “Equipos de Presión”
para instalaciones interiores de edificación
conforme
Norma UNE 149201
Norma UNE 149202**

Ana Diez

Responsable del Canal de Prescripción EBARA

anadiez@ebara.es

- Antecedentes
- Equipo elaborador
- UNE 149201: 2008. Abastecimiento de agua. Dimensionamiento de instalaciones de agua para consumo humano dentro de los edificios.
- UNE 149202: 2013. Abastecimiento de agua. Instalaciones de agua para consumo humano en el interior de los edificios. Equipos de presión.

1 – NIA “Norma básicas para las instalaciones interiores de suministro de agua”

- Orden de 9 de diciembre, de 1975 por la que se aprueban las normas básicas para las instalaciones interiores de suministro de agua.
- Clasifica los suministros de agua en función del caudal instalado.
 $A < 0,6 \text{ l/s}$; $0,6 \geq B < 1$; $1 \geq C < 1,5$; $1,5 \geq D < 2$; $E \geq 2$.
- Propone los diámetros de la tubería ascendente o montante en función del tipo de suministro, de la altura de la planta, y del tipo de pared de la tubería.
- Propone los diámetros de derivación a los aparatos sanitarios en función del tipo de suministro, el tipo de aparato y del tipo de pared de la tubería.

2 – CTE: Código Técnico de la Edificación, fue aprobado por RD 314/2006 del 17 de Marzo.

- El CTE entró en vigor al día siguiente de su publicación en el BOE, es decir el 18 de Marzo de 2006.
- Con él se deroga la OM 9-12-75 “Norma básicas para las instalaciones interiores de suministro de agua” NIA.
- La parte del CTE que sustituye a la NIA, es el Documento Básico de Salubridad parte 4 DB-HS4.
- El DB de Salubridad es de obligado cumplimiento a partir de un año de la entrada en vigor del CTE.

Equipo elaborador

Comité AEN/CTN 149, Ingeniería del Agua

- Secretaría: AEAS

Subcomité SC 2, Abastecimiento

- Secretaría: EMACSA

Grupo de trabajo GT 2, Equipos de presión

- **Coordinación:** CONAIF

- **Expertos:** Instaladores, Fabricantes de equipos de presión
Universidades (UPV), Empresas de abastecimiento (CYII),
Fabricantes de depósitos auxiliares (Lentz), Presidente y
Secretario del SC 2 .

- **Comienzo de los trabajos:** Marzo 2010

- **Reuniones:** Alrededor de 18 reuniones (algunas virtuales)- 12
participantes

- **Última reunión:** Octubre 2012

- **Publicación:** 10 de julio 2013



Norma UNE 149201



UNE 149201: 2008. Abastecimiento de agua
Dimensionamiento de instalaciones de agua para consumo humano dentro
de los edificios.

Estructura del documento

- Objeto y campo de aplicación.
- Definiciones.
- Bases de cálculo para el dimensionado.
- Anexos:
 - ✓ Perdidas de carga de accesorios
 - ✓ Ejemplos
 - ✓ Gráficas comparativas del caudal total con el caudal de cálculo
 - ✓ Esquemas

Objeto y campo de aplicación

- Esta norma especifica un método de cálculo para dimensionar redes de tuberías, dentro de los edificios, para abastecimiento de agua para consumo humano. No se pretende que este sea el único método válido, sino uno recomendado.
- Es de aplicación junto a la legislación vigente (CTE) y complementa a la norma UNE EN 806-3
- Esta norma **es aplicable** a las instalaciones de suministro de agua para consumo humano en edificios de **nueva construcción**, así como a las ampliaciones, modificaciones, reformas **o rehabilitación de las existentes en las que se amplíe o no el número o la capacidad de los aparatos receptores existentes en la instalación.**

Definiciones

- Establece el significado de los términos más comúnmente utilizados en el calculo de instalaciones de fontanería.
- Establece las unidades en las que estos términos vienen expresados.

Bases de Cálculo para el dimensionamiento

- El dimensionado de una red de agua en el interior de los edificios **depende fundamentalmente del número y tipo de aparatos instalados.**
- **La determinación del diámetro de una tubería se basa en el cálculo de la pérdida de Presión producida en las conducciones.**
- La **perdida de presión** dependerá de:
 - Diámetro de la conducción.
 - Longitud de la conducción.
 - Material de la conducción.
 - Caudal.
 - Velocidad del agua.

Norma UNE 149201



Tecnología Japonesa desde 1912

Determinación del Caudal instantáneo o Caudal de Cálculo

- El caudal de cálculo o caudal simultáneo, Q_c , se obtendrá a partir del caudal instantáneo mínimo de cada aparato.

Tabla 2.1 Caudal instantáneo mínimo para cada tipo de aparato

Tipo de aparato	Caudal instantáneo mínimo de agua fría [dm ³ /s]	Caudal instantáneo mínimo de ACS [dm ³ /s]
Lavamanos	0,05	0,03
Lavabo	0,10	0,085
Ducha	0,20	0,10
Bañera de 1,40 m o más	0,30	0,20
Bañera de menos de 1,40 m	0,20	0,15
Bidé	0,10	0,085
Inodoro con cisterna	0,10	-
Inodoro con fluxor	1,25	-
Urinarios con grifo temporizado	0,15	-
Urinarios con cisterna (c/u)	0,04	-
Fregadero doméstico	0,20	0,10
Fregadero no doméstico	0,30	0,20
Lavavajillas doméstico	0,15	0,10
Lavavajillas industrial (20 servicios)	0,25	0,20
Lavadero	0,20	0,10
Lavadora doméstica	0,20	0,15
Lavadora industrial (8 kg)	0,80	0,40
Grifo aislado	0,15	0,10
Grifo garaje	0,20	-
Vertedero	0,20	-

Determinación del Caudal instantáneo o Caudal de Cálculo

- Para **calcular el caudal simultaneo** de un edificio **sumaremos los caudales instantáneos mínimos de cada aparato y aplicaremos un coeficiente de simultaneidad de reconocido prestigio.**
- **En esta norma UNE 149201** el coeficiente de simultaneidad aplicado es el que **se propone** en la norma DIN 1988 (ir a la norma). La DIN 1988 tiene diferentes coeficientes de simultaneidad dependiendo del tipo de construcción y del caudal de cálculo:
 - Viviendas
 - Hoteles
 - Oficinas
 - Centros comerciales
 - Hospitales
 - Escuelas

Determinación la pérdida de carga

La pérdida de carga es la pérdida de presión por rozamiento en todos los elementos de la red (tubos, codos, tes, válvulas, etc,) en el interior de los edificios.

Pérdida de carga en tubos

Para determinar la pérdida de carga en tubos se suelen utilizar las ecuaciones básicas de pérdida de carga en tubos o se puede consultar las tablas de pérdida de carga de cada material.

$$J = \frac{\lambda}{d_i} \frac{v^2 \rho}{2 \times 10^{-3}} \quad (1)$$

$$\Delta p = J \times \ell \quad (2)$$

siendo:

J = pérdida de carga unitaria (Pa/m);

Δp = pérdida de carga en toda la longitud (Pa)

λ = coeficiente de rozamiento (adimensional)

d_i = diámetro interior del tubo (mm);

ℓ = longitud total de la tubería (m);

v = velocidad del agua (m/s);

ρ = densidad del agua (kg/m³)

siendo:

k = Rugosidad absoluta de la tubería (mm)

d_i = Diámetro interior. (mm)

Re = Número de Reynolds.

$$Re = \frac{d_i \times v}{\nu} \times 10^{-3}$$

siendo:

ν = viscosidad cinemática (m²/s)

El coeficiente de rozamiento (λ) de una tubería se calcula según la ecuación de Colebrook-White:

$$\frac{1}{\sqrt{\lambda}} = -2 \log \left(\frac{2,51}{Re \sqrt{\lambda}} + \frac{k}{3,71 \times d_i} \right)$$

Norma UNE 149201



Determinación la pérdida de carga

- Pérdida de carga de accesorios

Hay dos métodos:

1 - Contar los accesorios que hay en la instalación y su pérdida de carga. (Método Individual). Anexo A

2 - Estimar un 20-30% de la pérdida de carga del tubo.(Método Conjunto)

Para la obtención de la pérdida de carga tendremos que considerar las velocidades propuestas por el CTE:

- Tuberías metálicas: 0,5-2 m/s.
- Tuberías termoplásticas y MLCP: 0,5-3,5 m/s.

Norma UNE 149201



Tecnología Japonesa desde 1912

Diámetros mínimos de derivación propuestos en el CTE

Tabla 4.2 Diámetros mínimos de derivaciones a los aparatos

Aparato o punto de consumo	Diámetro nominal del ramal de enlace	
	Tubo de acero (")	Tubo de cobre o plástico (mm)
Lavamanos	½	12
Lavabo, bidé	½	12
Ducha	½	12
Bañera <1,40 m	¾	20
Bañera >1,40 m	¾	20
Inodoro con cisterna	½	12
Inodoro con fluxor	1- 1 ½	25-40
Urinario con grifo temporizado	½	12
Urinario con cisterna	½	12
Fregadero doméstico	½	12
Fregadero industrial	¾	20
Lavavajillas doméstico	½ (rosca a ¾)	12
Lavavajillas industrial	¾	

Tabla 4.3 Diámetros mínimos de alimentación

Tramo considerado	Diámetro nominal del tubo de alimentación	
	Acero (")	Cobre o plástico (mm)
Alimentación a cuarto húmedo privado: baño, aseo, cocina.	¾	20
Alimentación a derivación particular: vivienda, apartamento, local comercial	¾	20
Columna (montante o descendente)	¾	20
Distribuidor principal	1	25
Alimentación equipos de climatización	< 50 kW	½
	50 - 250 kW	¾
	250 - 500 kW	1
	> 500 kW	1 ¼

Norma UNE 149202



Tecnología Japonesa desde 1912

UNE 149202: 2008. Abastecimiento de agua. Instalaciones de agua para consumo humano en el interior de los edificios. Equipos de presión.

Estructura del documento

- Objetivos
- Objeto y campo de aplicación
- Consideraciones generales.
- Generalidades:
 - Tipos de alimentación:
 - Con depósitos auxiliares atmosféricos (indirecta).
 - Directa.
 - Mixta.
 - Detalles del equipo de presión:
 - Nº de bombas principales.
 - Bomba de reserva.
 - Tipos de equipos:
 - > Velocidad fija.
 - > Velocidad variable con un variador único.
 - > Velocidad variable con un variador por bomba.

Objetivos

1. Complementar a la Norma UNE 149201 en relación con los equipos de presión, e incorporación de mejoras tecnológicas y nuevas tecnologías.
2. Junto con la Norma UNE 149201 y resto de legislación vigente, tener una referencia de buenas prácticas para garantizar un abastecimiento eficaz, fiable y seguro.
3. Servir de referencia en las posibles modificaciones de legislaciones de aplicación.

Norma UNE 149202



Objeto y Campo de aplicación

Esta norma complementa a la Norma UNE-EN 149201.

Esta norma establece los criterios de **diseño y dimensionado de equipos de presión para instalaciones interiores** de los edificios. Es aplicable a las instalaciones de suministro de agua para consumo humano de los propios edificios, así como las ampliaciones, modificaciones, reformas o rehabilitaciones de las existentes en las que se amplíe o no el número o la capacidad de los aparatos receptores existentes en la instalación.

Quedan excluidos de esta norma los edificios de viviendas con un caudal de cálculo inferior o igual a 1 l/s (como por ejemplo, viviendas unifamiliares que no superen este caudal).

Norma UNE 149202



Consideraciones generales:

- Ahorro energético
- Ahorro de agua
- Calidad del agua
- Facilidad de mantenimiento
- Confort para el usuario
- Continuidad de suministro
- Fiabilidad
- Seguridad de las personas, los equipos y la propia red de abastecimiento
- Vida útil de los componentes y equipos
- Tiempo de amortización de la inversión
- Costos operacionales
- Requerimientos de espacio
- Protección del medio ambiente: reciclaje, materiales.

Norma UNE 149202



Generalidades:

a) Requisitos de materiales:

Cumplimiento con legislación RD140/2003 de materiales en contacto con agua potable; Resistencia a la corrosión; a $T \leq 40$ °C; Prohibición de Pb, Al y recubrimientos con base de Pb

b) Motores:

Acorde a las normas IEC y protegidos mínimo IP44

c) Sistema de control

Gestión de arranque y paro automático, protección eléctrica de los equipos, continuidad de operación, protección contra funcionamiento en seco, continuidad de la instalación, señalización de eventos, etc.

Generalidades:

d) Colectores de aspiración [condiciones para considerar aspiración negativa]

- Instalaciones en carga => Se permite colector común - Velocidad de flujo < 2 m/s
- Instalaciones en aspiración negativa => No se permite colector común - Velocidad de flujo < 1,5 m/s

e) Colectores de impulsión

[No se debe superar los 4 m/s para el caudal de cálculo]

f) Número máximo de plantas a abastecer por un equipo – Zonificación

Condiciones necesarias para prescindir en la medida de lo posible de los reductores de presión con un control adecuado de los equipos de presión

[máx 5 bar ó P_{admin} equipos]

Norma UNE 149202



Generalidades:

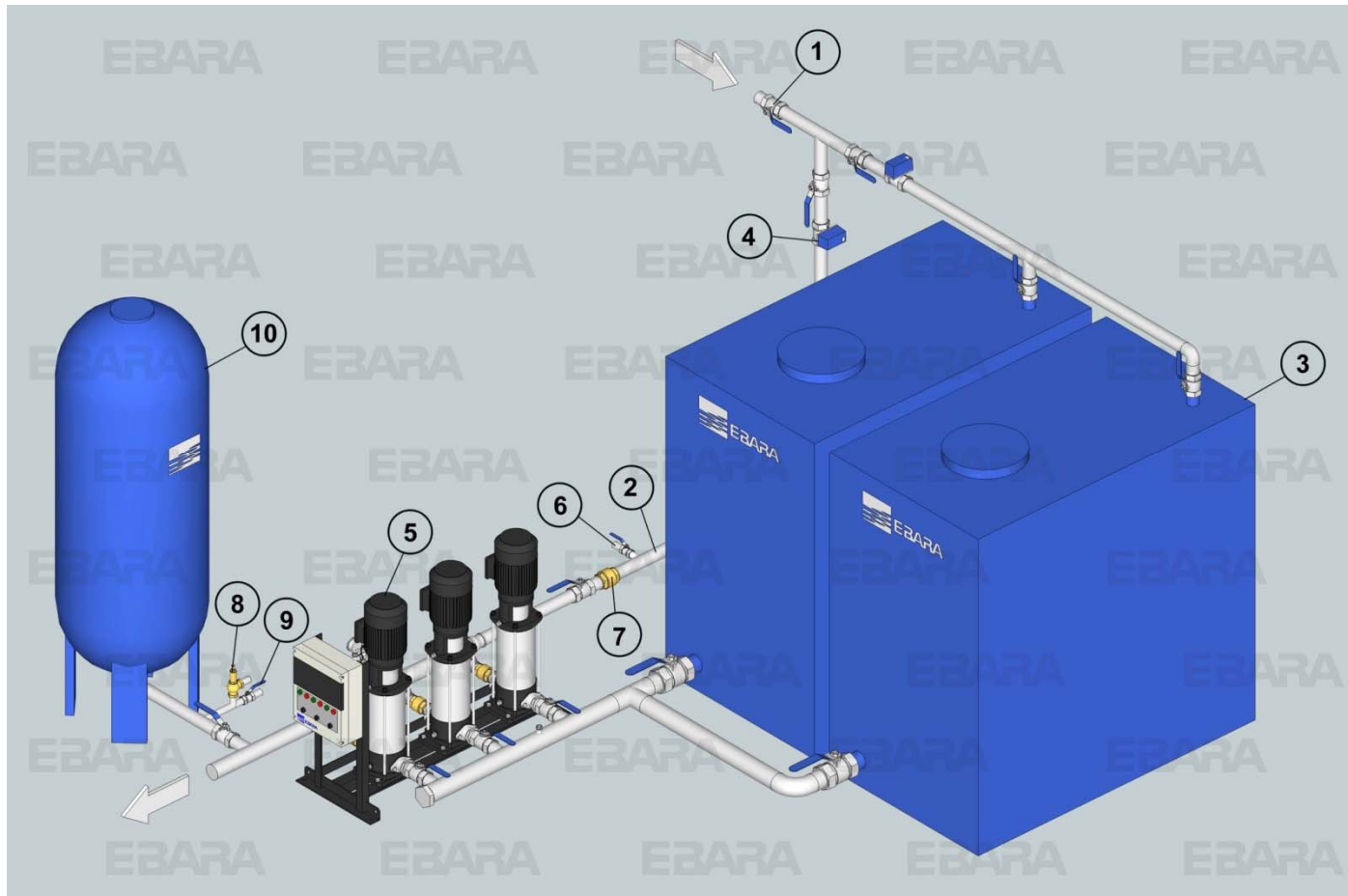
- **Tipos de alimentación**

- **Alimentación indirecta con depósitos auxiliares atmosféricos**

- **Alimentación directa**

- **Alimentación mixta con depósitos auxiliares presurizables**

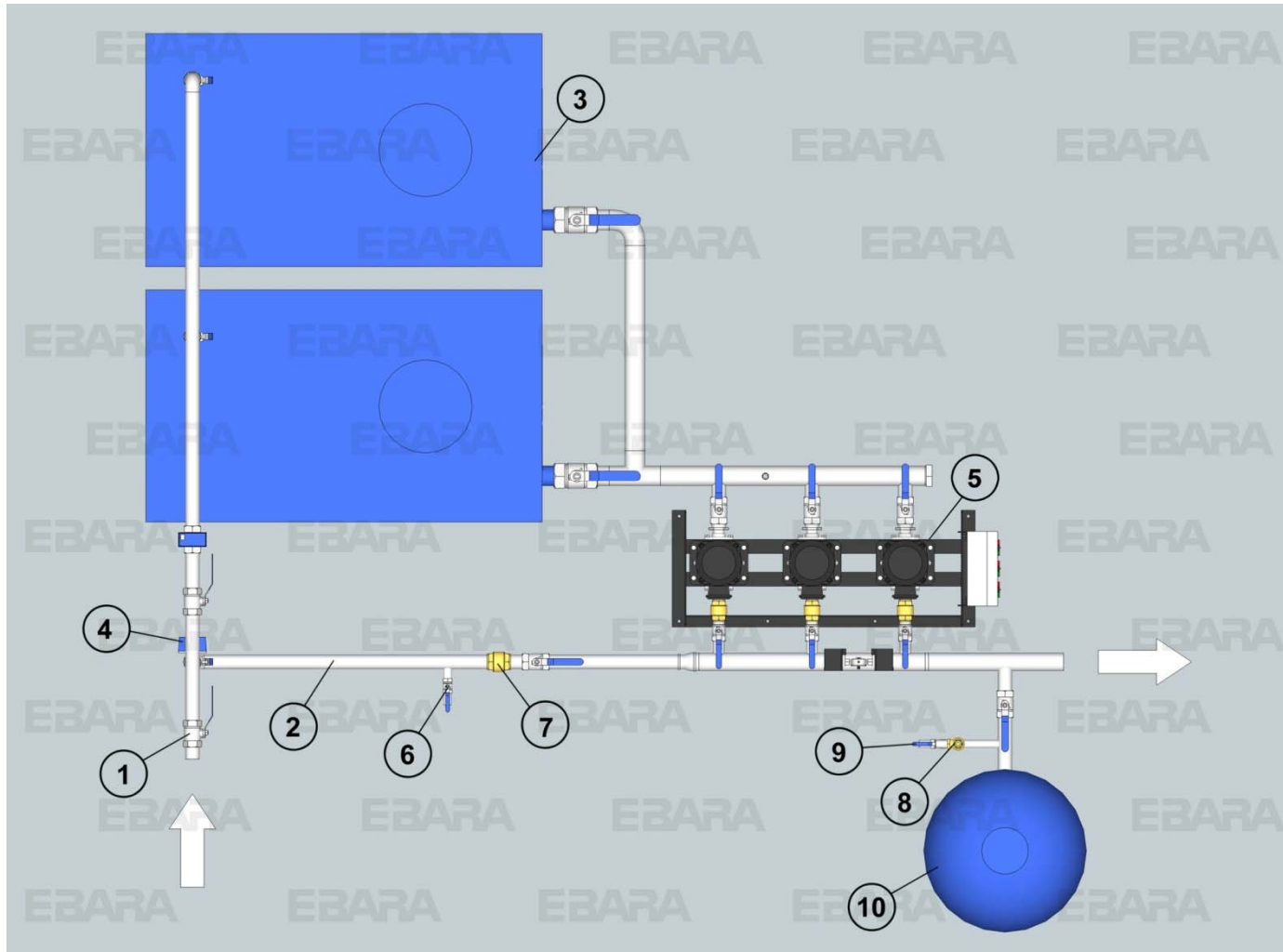
Alimentación indirecta con depósitos auxiliares atmosféricos



Leyenda:

1. Válvula de aislamiento.
2. Baipás.
3. Batería de depósitos atmosféricos.
4. Válvula automática.
5. Bomba.
6. Desagüe.
7. Válvula antirretorno.
8. Válvula de alivio.
9. Grifo de vaciado.
10. Depósito hidroneumático (impulsión).

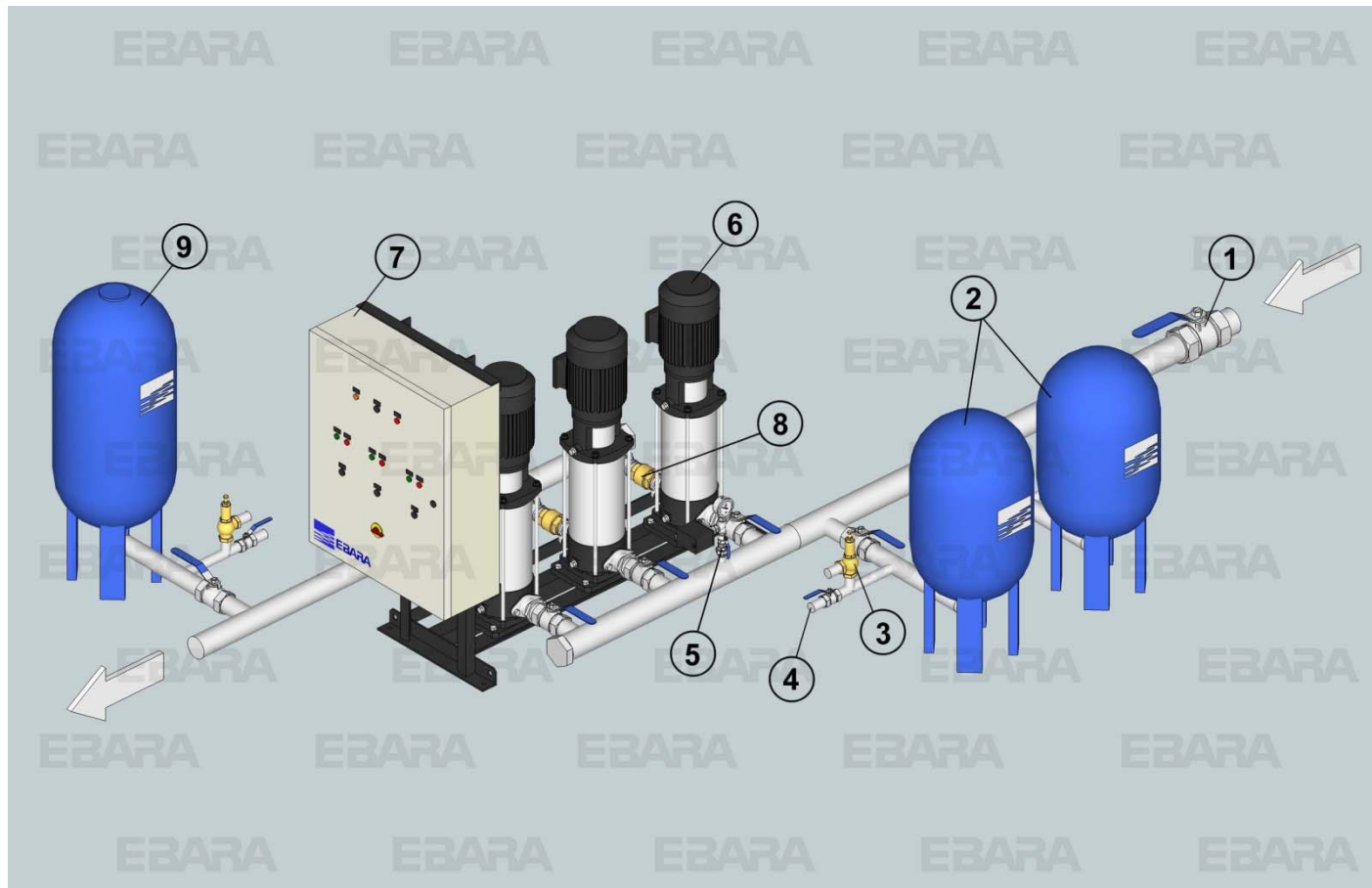
Alimentación indirecta con depósitos auxiliares atmosféricos



Leyenda:

1. Válvula de aislamiento.
2. Baipás.
3. Batería de depósitos atmosféricos.
4. Válvula automática.
5. Bomba.
6. Desagüe.
7. Válvula antirretorno.
8. Válvula de alivio.
9. Grifo de vaciado.
10. Depósito hidroneumático (impulsión).

Alimentación directa

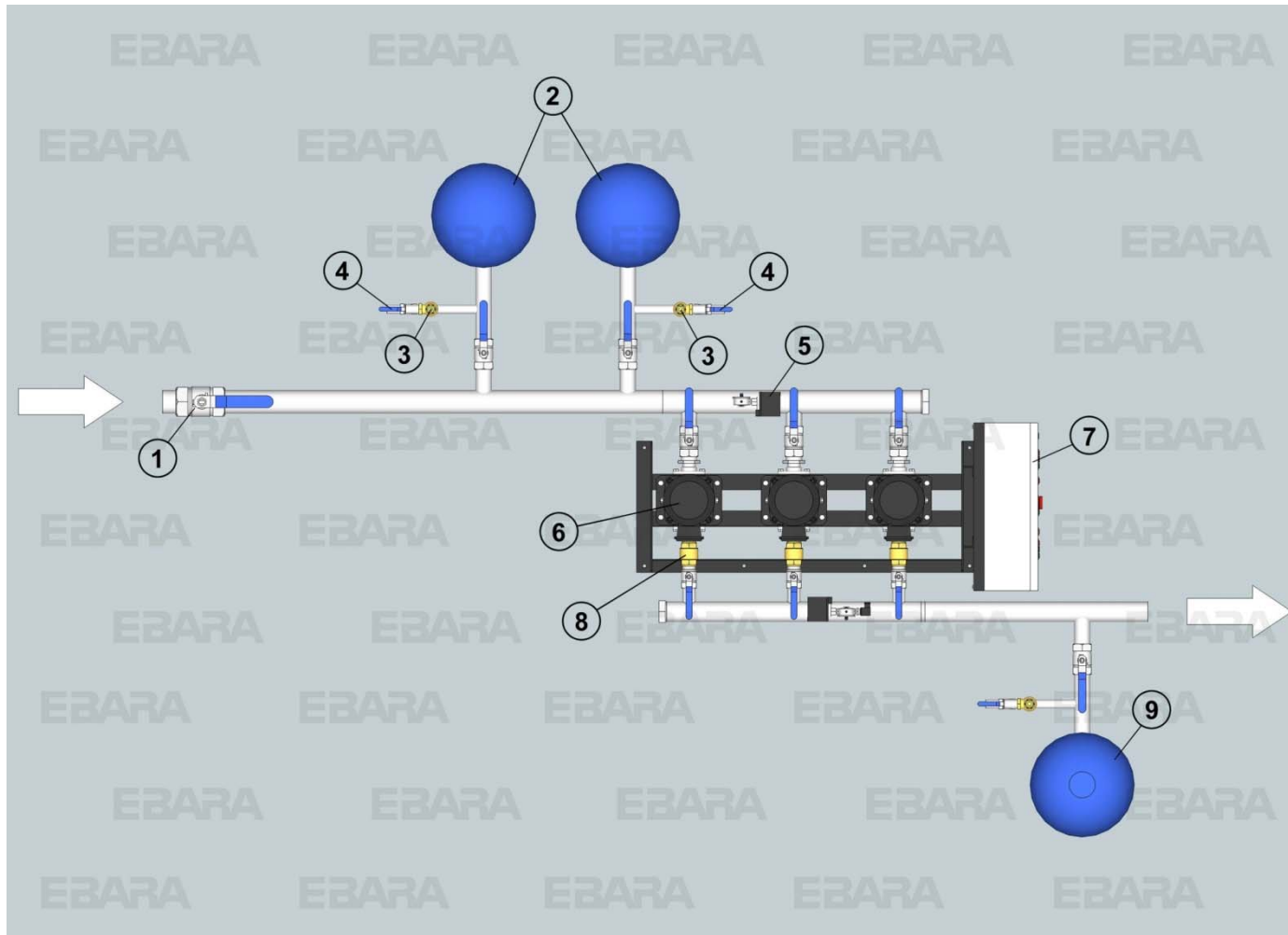


Leyenda:

1. Válvula de aislamiento.
2. Depósito/s hidroneumático/s (aspiración).
3. Válvula de alivio.
4. Grifo de vaciado.
5. Protección contra funcionamiento en seco.
6. Bomba.
7. Variador de frecuencia.
8. Válvula antirretorno.
9. Depósito hidroneumático (impulsión).

Norma UNE 149202

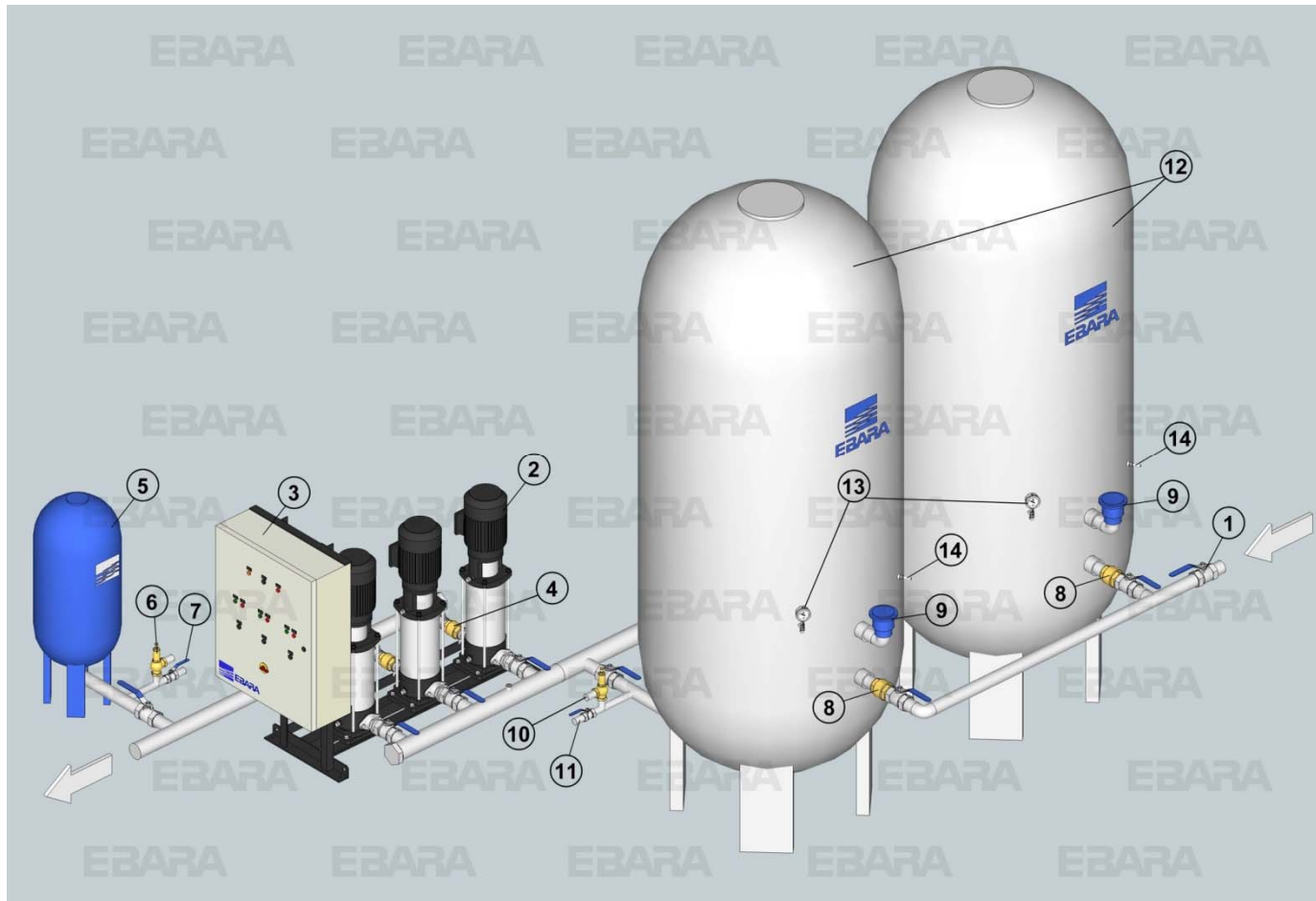
Alimentación directa



Leyenda:

1. Válvula de aislamiento.
2. Depósito/s hidroneumático/s (aspiración).
3. Válvula de alivio.
4. Grifo de vaciado.
5. Protección contra funcionamiento en seco.
6. Bomba.
7. Variador de frecuencia.
8. Válvula antirretorno.
9. Depósito hidroneumático (impulsión).

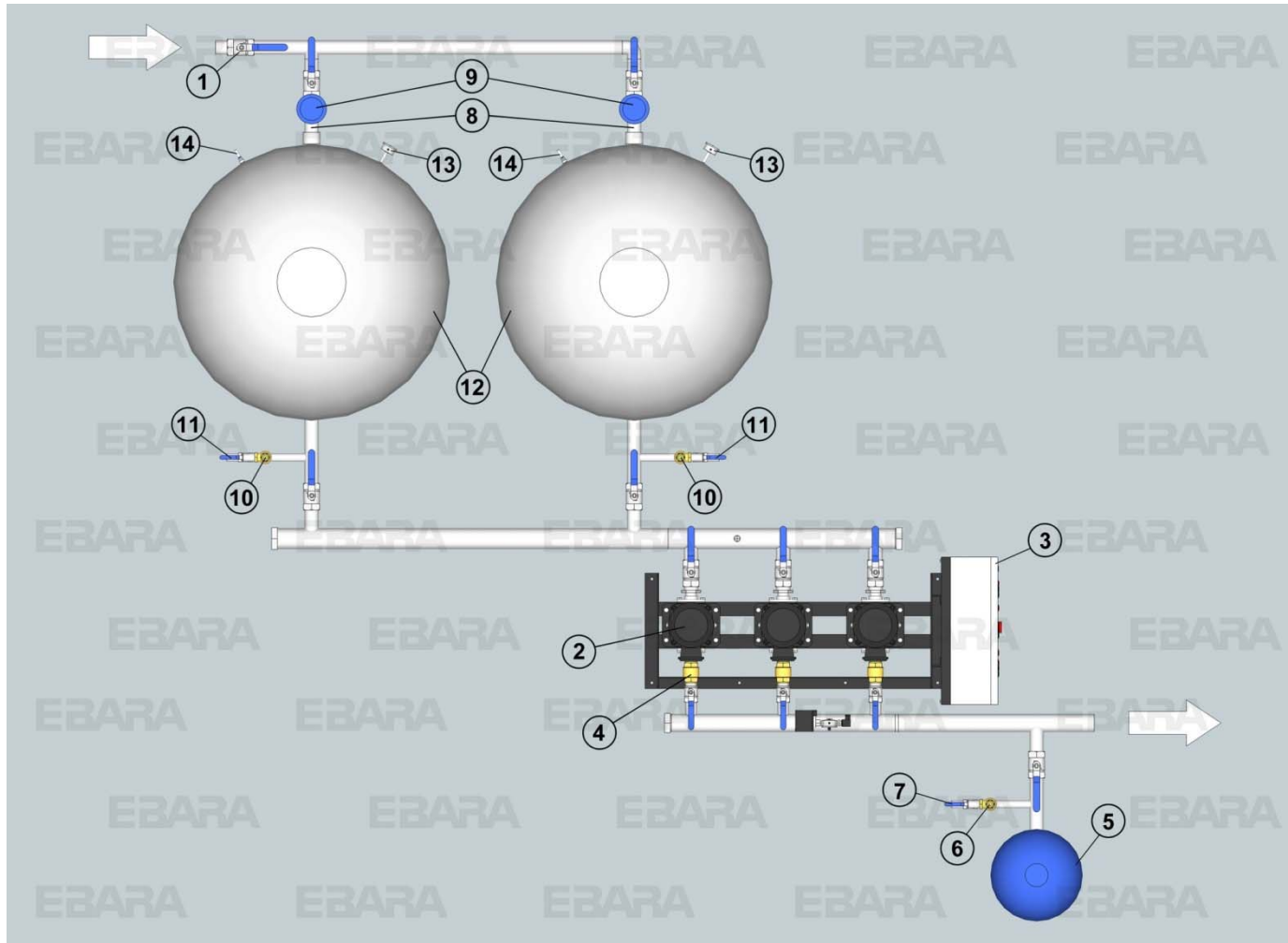
Alimentación mixta con depósitos auxiliares presurizables



Leyenda:

1. Válvula de aislamiento.
2. Bomba.
3. Variador de frecuencia.
4. Válvula antirretorno.
5. Depósito hidroneumático (impulsión).
6. Válvula de alivio.
7. Grifo de vaciado.
8. Válvula antirretorno.
9. Ventosa bifuncional
10. Válvula de alivio.
11. Desagüe.
12. Depósito auxiliar presurizable.
13. Manómetro.
14. Protección contra funcionamiento en seco.

Alimentación mixta con depósitos auxiliares presurizables



Leyenda:

1. Válvula de aislamiento.
2. Bomba.
3. Variador de frecuencia.
4. Válvula antirretorno.
5. Depósito hidroneumático (impulsión).
6. Válvula de alivio.
7. Grifo de vaciado.
8. Válvula antirretorno.
9. Ventosa bifuncional
10. Válvula de alivio.
11. Desagüe.
12. Depósito auxiliar presurizable.
13. Manómetro.
14. Protección contra funcionamiento en seco.

Norma UNE 149202



Tecnología Japonesa desde 1912

Generalidades:

Detalles del equipo de presión

- **Número de bombas principales:**

- Hasta 10 l/s => 2 bombas
- De 10 l/s a 30 l/s => 3 bombas
- Más de 30 l/s => 4 bombas

- **Bombas de reserva:**

- SIEMPRE, excepto cuando:
 - Caudal de cálculo ≤ 3 l/s y potencia unitaria ≤ 4 kW

- **Tipos de equipos:**

- Equipos de presión de velocidad fija.
- Equipos de velocidad variable con un variador único.
- Equipos de velocidad variable con un variador por bomba.

- **Se establece la presión de consigna – caudal de las bombas – volumen del depósito hidroneumático**



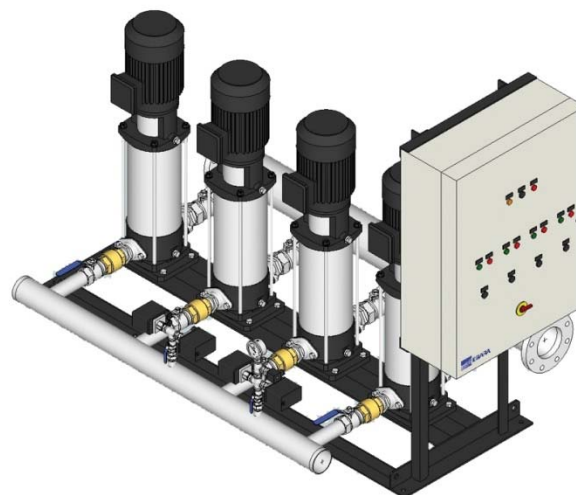
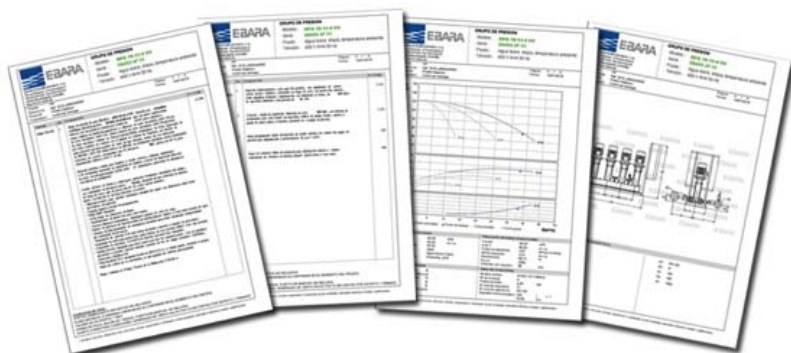
Software de Cálculo y Selección de Grupos de Presurización EBARA_GPR



EBARA dispone para **Ingenierías y/o Prescriptores**, un **software de Cálculo y Selección de Grupos de Presurización** conforme con el C.T.E. y las normas UNE 149201 y 149202 con el que podrá calcular el equipo necesario a partir de unos pocos datos básicos.

Si desea solicitar nuestro software de cálculo y selección, y **su empresa prescribe dichos equipos** puede solicitarlo sin compromiso a:

marketing@ebaras.es



Incluye modelos **3D**
para descarga **BIM**



Gracias por su atención