



NUEVOS CURSOS de la PLATAFORMA DE FORMACIÓN ON-LINE del COGITI

Estimado/a colegiado/a,

Informamos de la puesta en marcha de los siguientes cursos:

Curso	Inicio	Matrícula hasta	Fin	Horas	Sema-nas	Precio (€)		
						Col.	Col. Becado	No Col.
Proyectos de licencias ambientales de actividades.	10/12/18	12/12/18	03/02/19	120	8	240	120	480
Instalaciones Térmicas en Edificios: calefacción y Agua Caliente Sanitaria.	10/12/18	12/12/18	13/01/19	60	5	120	60	240
Experto en gestión y negociación de contratos de energía.	10/12/18	12/12/18	17/02/19	180	10	360	180	720
Automatismos neumáticos, oleohidráulicos y de vacío.	10/12/18	12/12/18	06/01/19	60	4	120	60	240
Equipos a presión, Directiva de Fabricación 2014/68 UE y Reglamento de Instalaciones, Diseño e Inspección R.D. 2060/2008.	10/12/18	12/12/18	20/01/19	100	6	200	100	400
Electricidad Industrial.	10/12/18	12/12/18	20/01/19	100	6	200	100	400
Fundamentos de la gestión de proyectos (Project Management Basics).	10/12/18	12/12/18	13/01/19	60	5	120	60	240

Más información y matrícula en la Web: <https://www.cogitiformacion.es>.

Los **colegiados** en situación de **desempleo** y los colegiados **autónomos** y **trabajadores por cuenta ajena** (en función de su renta anual) pueden obtener una **beca** del **50%** del precio para colegiado: <https://www.cogitiformacion.es/index.php?r=site/page&view=becas>

Los cursos pueden ser **bonificados** a través de **FUNDAE** (antigua **Tripartita**) <https://www.cogitiformacion.es/index.php?r=site/page&view=tripartita>

En la **Circular 6/2017** se ha informado sobre un **Convenio** de colaboración en el ámbito empresarial (de especial interés para **colegiados trabajadores por cuenta ajena en empresas de cualquier ámbito**).

En la **Circular 94/2017** se ha informado sobre la **Promoción por nº de cursos realizados** para la **obtención y/o renovación gratuita de la Acreditación DPC**.

Dudas sobre matriculación, contenido y desarrollo de los cursos: Tel. 985 26 23 50, e-mail: secretaria@cogitiformacion.es.

Jorge Cerqueiro Pequeño
Decano

Proyectos de licencias ambientales de actividades

JUSTIFICACIÓN

Actualmente la mayoría de las actividades económicas generan impactos ambientales en su desarrollo lo que ha provocado una normativa muy exigente que vele por la protección del medio ambiente y la salud de las personas.



OBJETIVOS

Dotar de los conocimientos, habilidades y competencias necesarios para poder implementar en un proyecto de actividad clasificada los aspectos ambientales generados en su desarrollo así como garantizar las medidas preventivas y correctoras necesarias para que la administración otorgue la licencia de actividad y apertura de la instalación. También se desarrollarán todos los aspectos administrativos a tener en cuenta para presentar un proyecto de licencia ambiental ante el organismo competente.<

CONTENIDOS

Tema 1: INTRODUCCIÓN

Tema 2: INSTRUMENTOS DE CONTROL AMBIENTAL

Tema 3: PROYECTOS Y LICENCIAS DE ACTIVIDAD

Tema 4: PROYECTO DE LICENCIA AMBIENTAL

Tema 5: DESCRIPCIÓN DE LA ACTIVIDAD

Tema 6: DESCRIPCIÓN DE LA INSTALACIÓN

Tema 7: ANÁLISIS AMBIENTAL

Tema 8: MEDIDAS PARA LA PREVENCIÓN Y CONTAMINACIÓN AMBIENTAL

Tema 9: SEGUIMIENTO Y CONTROL AMBIENTAL

Tema 10: COMPATIBILIDAD URBANÍSTICA

Tema 11: EXIGENCIAS TÉCNICAS EN UN PROYECTO DE LICENCIA AMBIENTAL

Tema 12: PROYECTO DE LICENCIA AMBIENTAL



120 horas /
8 semanas



Nivel de profundidad:
Intermedio*

Modalidad:
e-learning

Ampliar información:

web: www.cogitiformacion.es
e-mail: secretaria@cogitiformacion.es
Tlf: 985 73 28 91

* Partiendo de la base de que los cursos están dirigidos a un perfil mínimo de Ingeniero

Modalidad

Modalidad e-learning.

El curso se impartirá integralmente vía Internet en la Plataforma de Formación de COGITI (<https://www.cogitiformacion.es>).

Carga lectiva

120 horas

Duración

8 semanas

Fechas

Apertura matrícula	Cierre matrícula	Comienzo curso	Fin de curso
15 de Noviembre de 2018	12 de Diciembre de 2018	10 de Diciembre de 2018	3 de Febrero de 2019

Precio

Reseña del cálculo de precios

Precio base: 480€.

A este precio base se le podrán aplicar los siguientes descuentos y/o el incremento por Formación Bonificada (ver más abajo en el apartado "Formación Bonificada"):

Descuento	Descripción
Colegiados y Precolegiados: descuento de 240€	Este descuento del 50% se aplica a todos los Colegiados y precolegiados en cualquiera de los colegios, Graduados en Ingeniería rama industrial e Ingenieros Técnicos Industriales que conforman el COGITI y miembros de AERRAITI, siempre que contraten el curso a título individual.
Programa de Becas para Colegiados: descuento de 360€	Todos aquellos Colegiados de Colegios de graduados en ingeniería rama industrial e ingenieros técnicos industriales que estén adheridos a la plataforma o miembros de AERRAITI, podrán acogerse al mismo si cumplen las <u>condiciones del programa de becas</u> , teniendo un 25% de descuento adicional acumulado con el descuento para Colegiados, totalizando un 75% de descuento. Los cursos de Inglés y Alemán, "Mediación para Ingenieros" y "El Sistema Judicial en España" no entran dentro del Programa de Becas.
Acreditación DPC: descuento de 12€	Aquellos colegiados que dispongan de la acreditación DPC en vigor de cualquier nivel, se les aplicará un 5% adicional de descuento sobre el coste de la matrícula del curso. NOTA: Este descuento no es acumulable con el descuento del Programa de Becas.

Descuentos para empresas
Aquellas empresas que deseen beneficiarse de descuentos para los cursos de sus trabajadores podrán firmar sin coste alguno el convenio de colaboración con COGITI. Dicho convenio proporciona un descuento de 120€ (25% sobre el precio base) para alumnos de la empresa que no sean Colegiados, y de 240€ (50% sobre el precio base) para los alumnos que sean Colegiados. Estos descuentos son exclusivos para empleados de empresas y no son compatibles con los descuentos descritos en los apartados anteriores. Las empresas de la Asociación Tecniberia disfrutan de forma implícita de este convenio. Para consultas sobre este tema diríjase a Tecniberia (tlf. 914 313 760)

Descuento para alumnos de entidades con acuerdo con COGITI
Las entidades que tienen acuerdos con COGITI son: <ul style="list-style-type: none">• Colegio de Ingenieros Técnicos Agrícolas (tlf. 913 232 828 - 913 159 191)• Colegio de Ingenieros Técnicos de Obras Públicas e Ingenieros Civiles (CITOPIC) (tlf. 914 516 920)• Colegio de Ingenieros Técnicos en Topografía y Geomática (COIGT) (Contacto)• Colegio Oficial de Ingenieros Químicos de Galicia (COEQGA) (Contacto) Los alumnos pertenecientes a estas entidades se beneficiarán de un descuento sobre el precio general. Para mas información sobre el mismo, consultar con dichas entidades.

Formación Bonificada
Si se quisiera realizar el curso usando los créditos que todas las empresas disponen para formación y que gestiona la Fundación Estatal para la Formación en el Empleo (antigua Tripartita) a los precios resultantes de los apartados anteriores se les aplicará un incremento de 120€ independientemente de la entidad a la que se le encomiende la gestión para la bonificación de cara a la Aplicación Informática de la FUNDAE , por las exigencias técnicas y administrativas que exige la formación bonificada (Formación programada por las empresas) y la responsabilidad que tienen las empresas organizadoras e impartidoras, emanada de la ley 30/2015, por la que se regula el Sistema de Formación Profesional para el empleo en el ámbito laboral.

Mínimo de alumnos

Para que la acción formativa pueda llevarse a cabo se necesitará un número mínimo de **3** alumnos.

La matrícula se cerrará cuando se hayan alcanzado un número de **80** alumnos.

Nivel de profundidad

Nivel de profundidad 2

(Partiendo de la base de que todos los cursos están dirigidos a un perfil mínimo de Ingeniero, se valorará el curso que presenta con niveles de 1 a 3 de forma que el 1 significará que el curso es de carácter básico, 2 el curso es de carácter medio y 3 el curso es de carácter avanzado.)

Justificación

Actualmente la mayoría de las actividades económicas generan impactos ambientales en su desarrollo lo que ha provocado una normativa muy exigente que vele por la protección del medio ambiente y la salud de las personas. A partir de la Ley 16/2002, de 1 de julio, de Prevención y Control Integrados de la Contaminación se regulaba de forma integral todos los trámites administrativos para la obtención de una licencia de una actividad generadora de afecciones para el medio ambiente que han ido regulando las diferentes Comunidades Autónomas.

La Ley 34/2007, de 15 de noviembre, de Calidad del Aire y Protección de la Atmósfera daba por finalizada la vida al Reglamento de actividades molestas, insalubres, nocivas y peligrosas regulado por el Decreto 2414/1961, de 30 de noviembre que estuvo vigente hasta el 17 de noviembre de 2007 que regulaba todo el procedimiento de licencias sujetas a actividades que afectaban al medio ambiente y la salud de las personas.

Según la actividad que se vaya a someter a un procedimiento administrativo necesita incluir una memoria ambiental que determine los aspectos ambientales generados, materias primas y energía utilizadas en los diferentes procesos, las medidas para prevenir o minimizar la contaminación y la producción de residuos así como establecer plan de vigilancia y mantenimiento que garantice el cumplimiento de los aspectos ambientales regulados por la diferente normativa sectorial.

Objetivos

Dotar de los conocimientos, habilidades y competencias necesarios para poder implementar en un proyecto de actividad clasificada los aspectos ambientales generados en su desarrollo así como garantizar las medidas preventivas y correctoras necesarias para que la administración otorgue la licencia de actividad y apertura de la instalación.

También se desarrollarán todos los aspectos administrativos a tener en cuenta para presentar un proyecto de licencia ambiental ante el organismo competente.

Docente

Raúl Huerta Fernández

Carlos Gómez Gómez

Contenido

Tema 1: INTRODUCCIÓN

Antecedentes: RAMINP (reglamento de Actividades Molestas, Insalubres, Nocivas y Peligrosas), Tipos de Licencias, Marco Normativo: ley estatal, leyes autonómicas, ordenanzas, Real Decreto-Ley 19/2012, Video

Tema 2: INSTRUMENTOS DE CONTROL AMBIENTAL

Autorización Ambiental Integrada, Evaluación de Impacto Ambiental, Licencia ambiental, Comunicación ambiental, Ejemplos prácticos, Video

Tema 3: PROYECTOS Y LICENCIAS DE ACTIVIDAD

Licencia exprés, Declaración responsable, Licencia de actividad clasificada, Licencia de actividad inocua, Ejemplos prácticos, Video

Tema 4: PROYECTO DE LICENCIA AMBIENTAL

Procedimiento administrativo, Contenido, Proyecto, memoria, anexos y planos., Estudio de Seguridad y Salud y Pliego de Condiciones, Visado y responsabilidad civil, Información pública y publicación en Boletín Oficial, Organismos de Control de la Administración y Certificados, Registro de establecimiento Industrial, Registros Especiales: Sanitario, hostelería, alimentario, agrario,..., Ejemplos prácticos, Video

Tema 5: DESCRIPCIÓN DE LA ACTIVIDAD

Procesos, Operaciones, Materias primas, Productos y servicios, Energía, Personal, Ejemplos prácticos

Tema 6: DESCRIPCIÓN DE LA INSTALACIÓN

Infraestructura, Equipamiento, Instalaciones, Equipos y maquinaria, Ejemplos prácticos

Tema 7: ANÁLISIS AMBIENTAL

Análisis del emplazamiento, Análisis de las acciones ambientales de la actividad , Afecciones ambientales generadas, Ejemplos prácticos

Tema 8: MEDIDAS PARA LA PREVENCIÓN Y CONTAMINACIÓN AMBIENTAL

Prevención, minimización y tratamiento de vertidos, Prevención, minimización y tratamiento de las emisiones, Prevención, minimización y tratamiento de los residuos, Prevención de la contaminación del suelo, Ahorro y eficiencia energética, Mejores Técnicas disponibles, Ejemplos prácticos

Tema 9:SEGUIMIENTO Y CONTROL AMBIENTAL

Inspecciones técnicas, Controles ambientales, Mantenimiento de instalaciones, Ejemplos prácticos

Tema 10: COMPATIBILIDAD URBANÍSTICA

Herramientas Urbanísticas, Justificación Urbanística, Acta de compatibilidad urbanística, Ejemplos prácticos

Tema 11: EXIGENCIAS TÉCNICAS EN UN PROYECTO DE LICENCIA AMBIENTAL

Incendios, Accesibilidad, Ventilación y control de humos, Climatización, Electricidad, Ruidos y vibraciones, Servicios higiénicos sanitarios, Iluminación, Evacuación y plan de emergencia, Almacenamiento de sustancias químicas, Código Técnico de la Edificación, Ejemplos prácticos

Tema 12: PROYECTO DE LICENCIA AMBIENTAL

Casos prácticos de Proyectos de Licencia Ambiental

Desarrollo

El curso se desarrollará en el campus virtual de la plataforma de formación e-learning de COGITI. (campusvirtual.cogitifformacion.es)

El día de inicio del curso los alumnos que hayan formalizado la prematrícula en la plataforma (www.cogitifformacion.es) y hayan hecho efectivo el pago de la misma (bien por pasarela de pago, con tarjeta, directamente en el momento de la matriculación o bien por transferencia o ingreso bancario en el número de cuenta que se indica en la misma), podrán acceder al curso por medio de la plataforma, con las claves que utilizaron para registrarse como usuarios. Desde su perfil en "Mis Matrículas" podrán ver el enlace de acceso al curso.

Al ser la formación e-learning, los alumnos seguirán los distintos temas que se proponen en el curso al ritmo que ellos puedan, y en las horas que mejor se adapten a su horario.

NO se exigirá a los alumnos que estén las horas lectivas propuestas para el curso, aunque el número de horas lectivas indicado en cada curso es el recomendable para alcanzar los objetivos del curso y la adquisición de los conocimientos previstos, cada alumno va siguiendo a su ritmo los contenidos, de igual forma NO se cortará el acceso a la plataforma a aquellos alumnos que superen las horas propuestas para el curso. Sí se tendrá en cuenta que el alumno haya visto todos los contenidos o al menos la gran mayoría (más del 75 %) de los mismos durante el periodo que dura el curso, así como realizado con éxito las tareas o ejercicios, trabajos que se le vayan proponiendo durante el curso.

El alumno, además de ir estudiando los contenidos de los distintos temas, podrá participar en el foro del curso dejando sus dudas o sugerencias o intercambiando opiniones técnicas con otros alumnos, así como respondiendo aquellas que hayan dejado otros compañeros. Asimismo podrá hacer las consultas que estime oportunas al tutor del curso para que se las responda a través de la herramienta de mensajería que posee la plataforma y preferentemente en el mismo foro. Recomendamos encarecidamente el uso del foro por parte de todos los alumnos.

Para la obtención del certificado de aprovechamiento del curso el alumno tendrá que superar los objetivos mínimos marcados por el docente (superación de cuestionarios de evaluación, casos prácticos, participación, etc...).

De igual forma, los alumnos, deberán realizar la encuesta de satisfacción que nos ayudará en la mejora de la calidad de las acciones formativas que proponemos en la plataforma de formación. La encuesta estará accesible en el apartado "Mis matrículas" en la plataforma, a partir de la finalización del curso.

Matrícula

Para ampliar información mandar mail a secretaria@cogitifformacion.es o llamando por teléfono al número 985 73 28 91.

Formación Bonificada

La formación bonificada está dirigida a trabajadores de empresas que estén **contratados por cuenta ajena**, es decir, trabajadores de empresas que, en el momento del comienzo de la acción formativa, coticen a la Seguridad Social por el Régimen General.

Están **excluidos** los autónomos, los funcionarios y el personal laboral al servicio de las Administraciones públicas.

Para beneficiarse de la Formación bonificada la empresa tiene que encontrarse al corriente en el cumplimiento de sus obligaciones tributarias y de la Seguridad Social.

Para aclarar cualquier duda relacionada con nuestros cursos o sobre la bonificación de la FUNDAE, pueden dirigirse a la página web de la plataforma **FORMACIÓN BONIFICADA** donde podrán ver la información de una manera mas detallada, así como descargarse los documentos necesarios para la obtención de esta bonificación.

También pueden ponerse en contacto con nosotros, en el teléfono 985 73 28 91 o en la dirección de correo electrónico secretaria@cogitifformacion.es.

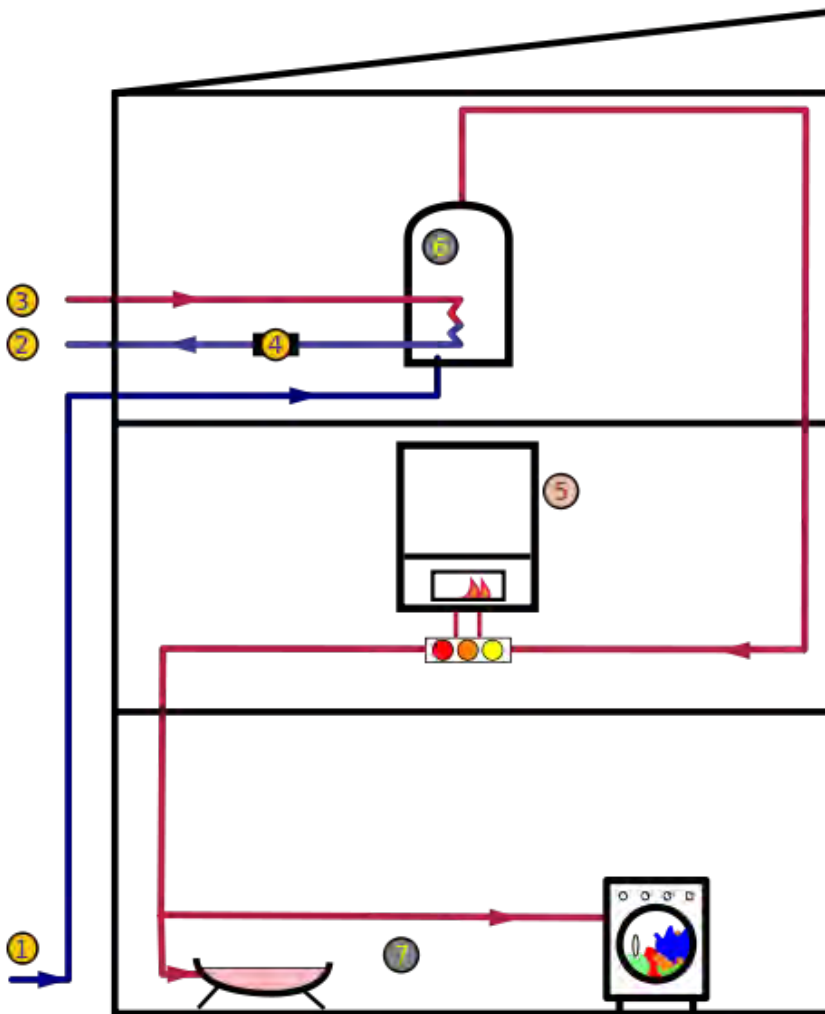
Instalaciones Térmicas en Edificios: calefacción y Agua Caliente Sanitaria

JUSTIFICACIÓN

Este curso va dirigido a todos los técnicos que desarrollan su actividad profesional, o aquellos otros que quieren iniciarse en el sector de la edificación-construcción

CONTENIDOS

- I: "CONCEPTOS BASICOS"
- II: "PRODUCCION DE CALOR"
- III: "CONDICIONES DE DISEÑO Y MONTAJE"
- IV: "CALCULO DE INSTALACIONES"
- V: "INSTALACIONES DE CALEFACCION"
- VI: "INSTALACIONES CON CONSIDERACIONES PARTICULARES"
- VII: "EXIGENCIAS REGLAMENTARIAS ADICIONALES"
- VIII: "DOCUMENTACION TECNICA: REDACCION DE PROYECTOS Y MEMORIAS"
- IX: "PUESTA EN SERVICIO Y EXPLOTACION DE LAS INSTALACIONES"
- X: "EFICIENCIA ENERGETICA DE LAS INSTALACIONES"



OBJETIVOS

Preparar a los alumnos para el diseño y cálculo de las instalaciones térmicas en la edificación.

Capacitar al alumno para comprender el funcionamiento de una instalación y los equipos; qué servicios y funciones prestan sus componentes y qué legislación es aplicable.

Complementar los conocimientos necesarios para que el alumno pueda afrontar y gestionar la realización de un proyecto de calefacción y agua caliente sanitaria.



60 horas /
5 semanas



Nivel de profundidad:
Básico*

Modalidad:
e-learning

Ampliar información:

web: www.cogitiformacion.es
e-mail: secretaria@cogitiformacion.es
Tlf: 985 73 28 91

* Partiendo de la base de que los cursos están dirigidos a un perfil mínimo de Ingeniero

Modalidad

Modalidad e-learning.

El curso se impartirá integralmente vía Internet en la Plataforma de Formación de COGITI (<https://www.cogitiformacion.es>).

Carga lectiva

60 horas

Duración

5 semanas

Fechas

Apertura matrícula	Cierre matrícula	Comienzo curso	Fin de curso
15 de Noviembre de 2018	12 de Diciembre de 2018	10 de Diciembre de 2018	13 de Enero de 2019

Precio

Reseña del cálculo de precios

Precio base: 240€.

A este precio base se le podrán aplicar los siguientes descuentos y/o el incremento por Formación Bonificada (ver más abajo en el apartado "Formación Bonificada"):

Descuento	Descripción
Colegiados y Precolegiados: descuento de 120€	Este descuento del 50% se aplica a todos los Colegiados y precolegiados en cualquiera de los colegios, Graduados en Ingeniería rama industrial e Ingenieros Técnicos Industriales que conforman el COGITI y miembros de AERRAITI, siempre que contraten el curso a título individual.
Programa de Becas para Colegiados: descuento de 180€	Todos aquellos Colegiados de Colegios de graduados en ingeniería rama industrial e ingenieros técnicos industriales que estén adheridos a la plataforma o miembros de AERRAITI, podrán acogerse al mismo si cumplen las <u>condiciones del programa de becas</u> , teniendo un 25% de descuento adicional acumulado con el descuento para Colegiados, totalizando un 75% de descuento. Los cursos de Inglés y Alemán, "Mediación para Ingenieros" y "El Sistema Judicial en España" no entran dentro del Programa de Becas.
Acreditación DPC: descuento de 6€	Aquellos colegiados que dispongan de la acreditación DPC en vigor de cualquier nivel, se les aplicará un 5% adicional de descuento sobre el coste de la matrícula del curso. NOTA: Este descuento no es acumulable con el descuento del Programa de Becas.

Descuentos para empresas
Aquellas empresas que deseen beneficiarse de descuentos para los cursos de sus trabajadores podrán firmar sin coste alguno el convenio de <u>colaboración con COGITI</u> . Dicho convenio proporciona un descuento de 60€ (25% sobre el precio base) para alumnos de la empresa que no sean Colegiados, y de 120€ (50% sobre el precio base) para los alumnos que sean Colegiados. Estos descuentos son exclusivos para empleados de empresas y no son compatibles con los descuentos descritos en los apartados anteriores. Las empresas de la Asociación Tecniberia disfrutan de forma implícita de este convenio. Para consultas sobre este tema diríjase a Tecniberia (tlf. 914 313 760)

Descuento para alumnos de entidades con acuerdo con COGITI
Las entidades que tienen acuerdos con COGITI son: <ul style="list-style-type: none">• Colegio de Ingenieros Técnicos Agrícolas (tlf. 913 232 828 - 913 159 191)• Colegio de Ingenieros Técnicos de Obras Públicas e Ingenieros Civiles (CITOPIC) (tlf. 914 516 920)• Colegio de Ingenieros Técnicos en Topografía y Geomática (COIGT) (Contacto)• Colegio Oficial de Ingenieros Químicos de Galicia (COEQGA) (Contacto) Los alumnos pertenecientes a estas entidades se beneficiarán de un descuento sobre el precio general. Para mas información sobre el mismo, consultar con dichas entidades.

Formación Bonificada
Si se quisiera realizar el curso usando los créditos que todas las empresas disponen para formación y que gestiona la Fundación Estatal para la Formación en el Empleo (antigua Tripartita) a los precios resultantes de los apartados anteriores se les aplicará un incremento de 60€ independientemente de la entidad a la que se le encomiende la gestión para la bonificación de cara a la Aplicación Informática de la FUNDAE , por las exigencias técnicas y administrativas que

exige la formación bonificada (Formación programada por las empresas) y la responsabilidad que tienen las empresas organizadoras e impartidoras, emanada de la ley 30/2015, por la que se regula el Sistema de Formación Profesional para el empleo en el ámbito laboral.

Mínimo de alumnos

Para que la acción formativa pueda llevarse a cabo se necesitará un número mínimo de **15** alumnos.

La matrícula se cerrará cuando se hayan alcanzado un número de **80** alumnos.

Nivel de profundidad

Nivel de profundidad 1

(Partiendo de la base de que todos los cursos están dirigidos a un perfil mínimo de Ingeniero, se valorará el curso que presenta con niveles de 1 a 3 de forma que el 1 significará que el curso es de carácter básico, 2 el curso es de carácter medio y 3 el curso es de carácter avanzado.)

Perfil de Destinatarios

Ingenieros Técnicos Industriales, Graduados en Ingeniería rama industrial, y en general cualquier Ingeniero.

Justificación

Este curso va dirigido a todos los técnicos que desarrollan su actividad profesional, o aquellos otros que quieren iniciarse en el sector de la edificación-construcción.

Objetivos

Preparar a los alumnos para el diseño y cálculo de las instalaciones térmicas en la edificación.

Capacitar al alumno para comprender el funcionamiento de una instalación y los equipos; qué servicios y funciones prestan sus componentes y qué legislación es aplicable.

Complementar los conocimientos necesarios para que el alumno pueda afrontar y gestionar la realización de un proyecto de calefacción y agua caliente sanitaria.

Contenido

Area de Conocimiento I: "CONCEPTOS BASICOS"

- Unidad 1: Definiciones y abreviaturas
- Unidad 2: Termología y termodinámica

Area de Conocimiento II: "PRODUCCION DE CALOR"

- Unidad 1: Sistemas de producción de calor

Area de Conocimiento III: "CONDICIONES DE DISEÑO Y MONTAJE"

- Unidad 1: Requerimientos de confort y ahorro energético
- Unidad 2: Requerimientos técnicos y de seguridad

Area de Conocimiento IV: "CALCULO DE INSTALACIONES"

- Unidad 1: Conceptos generales
- Unidad 2: Requisitos reglamentarios sobre el calculo
- Unidad 3: Calculo de instalaciones
- Unidad 4: Cumplimiento del CTE. Ahorro de energía
- Unidad 5: Cálculo y diseño de elementos de instalaciones de calefacción
- Unidad 6: Combustión y combustibles

Area de Conocimiento V: "INSTALACIONES DE CALEFACCION"

- Unidad 1: Equipos y materiales
- Unidad 2: Uniones de elementos
- Unidad 3: Sistemas de regulación y control
- Unidad 4: Redes de distribución
- Unidad 5: Corrosión e incrustaciones

Area de Conocimiento VI: "INSTALACIONES CON CONSIDERACIONES PARTICULARES"

- Unidad 1: Instalaciones individuales de potencia inferior a 70 kw
- Unidad 2: Instalaciones de producción de acs mediante energía solar
- Unidad 3: Acondicionamiento de piscinas

Area de Conocimiento VII: "EXIGENCIAS REGLAMENTARIAS ADICIONALES"

- Unidad 1: Instalaciones eléctricas de baja tensión
- Unidad 2: Instalaciones de almacenamiento de gasóleo
- Unidad 3: Instalaciones receptoras de gas
- Unidad 4: Almacenamiento y distribución de gas

- Unidad 5: Prevención de la legionelosis

Area de Conocimiento VIII: "DOCUMENTACION TECNICA: REDACCION DE PROYECTOS Y MEMORIAS"

- Unidad 1: Proyectos y memorias

Area de Conocimiento IX: "PUESTA EN SERVICIO Y EXPLOTACION DE LAS INSTALACIONES"

- Unidad 1: Ejecución, tramitación y puesta en servicio
- Unidad 2: Mantenimiento de instalaciones

Area de Conocimiento X: "EFICIENCIA ENERGETICA DE LAS INSTALACIONES"

- Unidad 1: Certificación de la eficiencia energética

Area de Conocimiento XI: "EJEMPLOS"

Desarrollo

El curso se desarrollará en el campus virtual de la plataforma de formación e-learning de COGITI. (campusvirtual.cogitifformacion.es)

El día de inicio del curso los alumnos que hayan formalizado la prematrícula en la plataforma (www.cogitifformacion.es) y hayan hecho efectivo el pago de la misma (bien por pasarela de pago, con tarjeta, directamente en el momento de la matriculación o bien por transferencia o ingreso bancario en el número de cuenta que se indica en la misma), podrán acceder al curso por medio de la plataforma, con las claves que utilizaron para registrarse como usuarios. Desde su perfil en "Mis Matrículas" podrán ver el enlace de acceso al curso.

Al ser la formación e-learning, los alumnos seguirán los distintos temas que se proponen en el curso al ritmo que ellos puedan, y en las horas que mejor se adapten a su horario.

NO se exigirá a los alumnos que estén las horas lectivas propuestas para el curso, aunque el número de horas lectivas indicado en cada curso es el recomendable para alcanzar los objetivos del curso y la adquisición de los conocimientos previstos, cada alumno va siguiendo a su ritmo los contenidos, de igual forma NO se cortará el acceso a la plataforma a aquellos alumnos que superen las horas propuestas para el curso. Sí se tendrá en cuenta que el alumno haya visto todos los contenidos o al menos la gran mayoría (más del 75 %) de los mismos durante el período que dura el curso, así como realizado con éxito las tareas o ejercicios, trabajos que se le vayan proponiendo durante el curso.

El alumno, además de ir estudiando los contenidos de los distintos temas, podrá participar en el foro del curso dejando sus dudas o sugerencias o intercambiando opiniones técnicas con otros alumnos, así como respondiendo aquellas que hayan dejado otros compañeros. Asimismo podrá hacer las consultas que estime oportunas al tutor del curso para que se las responda a través de la herramienta de mensajería que posee la plataforma y preferentemente en el mismo foro. Recomendamos encarecidamente el uso del foro por parte de todos los alumnos.

Para la obtención del certificado de aprovechamiento del curso el alumno tendrá que superar los objetivos mínimos marcados por el docente (superación de cuestionarios de evaluación, casos prácticos, participación, etc...).

De igual forma, los alumnos, deberán realizar la encuesta de satisfacción que nos ayudará en la mejora de la calidad de las acciones formativas que proponemos en la plataforma de formación. La encuesta estará accesible en el apartado "Mis matrículas" en la plataforma, a partir de la finalización del curso.

Matrícula

Para ampliar información mandar mail a secretaria@cogitifformacion.es o llamando por teléfono al número 985 73 28 91.

Formación Bonificada

La formación bonificada está dirigida a trabajadores de empresas que estén **contratados por cuenta ajena**, es decir, trabajadores de empresas que, en el momento del comienzo de la acción formativa, coticen a la Seguridad Social por el Régimen General.

Están **excluidos** los autónomos, los funcionarios y el personal laboral al servicio de las Administraciones públicas.

Para beneficiarse de la Formación bonificada la empresa tiene que encontrarse al corriente en el cumplimiento de sus obligaciones tributarias y de la Seguridad Social.

Para aclarar cualquier duda relacionada con nuestros cursos o sobre la bonificación de la FUNDAE, pueden dirigirse a la página web de la plataforma **FORMACIÓN BONIFICADA** donde podrán ver la información de una manera mas detallada, así como descargarse los documentos necesarios para la obtención de esta bonificación.

También pueden ponerse en contacto con nosotros, en el teléfono 985 73 28 91 o en la dirección de correo electrónico secretaria@cogitifformacion.es.

Experto en gestión y negociación de contratos de energía

JUSTIFICACIÓN

Actualmente en España se encuentra liberalizada la comercialización de electricidad y gas por lo que existen múltiples oportunidades para contratar el suministro energético. Si bien esto es una ventaja para la Industria y el consumidor doméstico, también es cierto que obliga a negociar anualmente este suministro con las distintas empresas comercializadoras.



CONTENIDOS

INICIACIÓN AL ASESORAMIENTO ENERGÉTICO

EL CONTRATO DE ENERGÍA ELÉCTRICA

CÁLCULO Y SELECCIÓN DE LOS PARÁMETROS DE CONTRATACIÓN

MEDIDA DE ENERGÍA ELÉCTRICA

FORMACIÓN DE PRECIOS EN EL MERCADO

EL CONTRATO DE ENERGÍA INDEXADO A POOL

EL CONTRATO DE GAS NATURAL

OBJETIVOS

La esencia del curso es trabajar los puntos importantes sobre la "eficiencia en la gestión y negociación de contratos de suministro de energía (electricidad y gas)".



180 horas /
10 semanas



Nivel de profundidad:
Básico*

Modalidad:
e-learning

Ampliar información:

web: www.cogitiformacion.es
e-mail: secretaria@cogitiformacion.es
Tlf: 985 73 28 91

* Partiendo de la base de que los cursos están dirigidos a un perfil mínimo de Ingeniero

Modalidad

Modalidad e-learning.

El curso se impartirá integralmente vía Internet en la Plataforma de Formación de COGITI (<https://www.cogitiformacion.es>).

Carga lectiva

180 horas

Duración

10 semanas

Fechas

Apertura matrícula

15 de Noviembre de 2018

Cierre matrícula

12 de Diciembre de 2018

Comienzo curso

10 de Diciembre de 2018

Fin de curso

17 de Febrero de 2019

Precio

Reseña del cálculo de precios

Precio base: 720€.

A este precio base se le podrán aplicar los siguientes descuentos y/o el incremento por Formación Bonificada (ver más abajo en el apartado "Formación Bonificada"):

Descuento	Descripción
Colegiados y Precolegiados: descuento de 360€	Este descuento del 50% se aplica a todos los Colegiados y precolegiados en cualquiera de los colegios, Graduados en Ingeniería rama industrial e Ingenieros Técnicos Industriales que conforman el COGITI y miembros de AERRAITI, siempre que contraten el curso a título individual.
Programa de Becas para Colegiados: descuento de 540€	Todos aquellos Colegiados de Colegios de graduados en ingeniería rama industrial e ingenieros técnicos industriales que estén adheridos a la plataforma o miembros de AERRAITI, podrán acogerse al mismo si cumplen las <u>condiciones del programa de becas</u> , teniendo un 25% de descuento adicional acumulado con el descuento para Colegiados, totalizando un 75% de descuento. Los cursos de Inglés y Alemán, "Mediación para Ingenieros" y "El Sistema Judicial en España" no entran dentro del Programa de Becas.
Acreditación DPC: descuento de 18€	Aquellos colegiados que dispongan de la acreditación DPC en vigor de cualquier nivel, se les aplicará un 5% adicional de descuento sobre el coste de la matrícula del curso. NOTA: Este descuento no es acumulable con el descuento del Programa de Becas.

Descuentos para empresas
Aquellas empresas que deseen beneficiarse de descuentos para los cursos de sus trabajadores podrán firmar sin coste alguno el convenio de colaboración con COGITI. Dicho convenio proporciona un descuento de 180€ (25% sobre el precio base) para alumnos de la empresa que no sean Colegiados, y de 360€ (50% sobre el precio base) para los alumnos que sean Colegiados. Estos descuentos son exclusivos para empleados de empresas y no son compatibles con los descuentos descritos en los apartados anteriores. Las empresas de la Asociación Tecniberia disfrutan de forma implícita de este convenio. Para consultas sobre este tema diríjase a Tecniberia (tlf. 914 313 760)

Descuento para alumnos de entidades con acuerdo con COGITI
Las entidades que tienen acuerdos con COGITI son: <ul style="list-style-type: none">• Colegio de Ingenieros Técnicos Agrícolas (tlf. 913 232 828 - 913 159 191)• Colegio de Ingenieros Técnicos de Obras Públicas e Ingenieros Civiles (CITOPIC) (tlf. 914 516 920)• Colegio de Ingenieros Técnicos en Topografía y Geomática (COIGT) (Contacto)• Colegio Oficial de Ingenieros Químicos de Galicia (COEQGA) (Contacto) Los alumnos pertenecientes a estas entidades se beneficiarán de un descuento sobre el precio general. Para mas información sobre el mismo, consultar con dichas entidades.

Formación Bonificada
Si se quisiera realizar el curso usando los créditos que todas las empresas disponen para formación y que gestiona la Fundación Estatal para la Formación en el Empleo (antigua Tripartita) a los precios resultantes de los apartados anteriores se les aplicará un incremento de 180€ independientemente de la entidad a la que se le encomiende la gestión para la bonificación de cara a la Aplicación Informática de la FUNDAE , por las exigencias técnicas y administrativas que exige la formación bonificada (Formación programada por las empresas) y la responsabilidad que tienen las empresas organizadoras e impartidoras, emanada de la ley 30/2015, por la que se regula el Sistema de Formación Profesional para el empleo en el ámbito laboral.

Mínimo de alumnos

Para que la acción formativa pueda llevarse a cabo se necesitará un número mínimo de **10** alumnos.

La matrícula se cerrará cuando se hayan alcanzado un número de **80** alumnos.

Nivel de profundidad

Nivel de profundidad 1

(Partiendo de la base de que todos los cursos están dirigidos a un perfil mínimo de Ingeniero, se valorará el curso que presenta con niveles de 1 a 3 de forma que el 1 significará que el curso es de carácter básico, 2 el curso es de carácter medio y 3 el curso es de carácter avanzado.)

Justificación

En el entorno económico actual, el coste del suministro energético es una variable vital en el modelo de funcionamiento de cualquier industria, pequeña empresa u hogar. La reducción del coste de este suministro puede afrontarse desde el punto de vista de la eficiencia energética pero también desde una adecuada gestión de los contratos de suministros con las distintas empresas comercializadoras.

Conocer las variables que conforman estos contratos y aprender a optimizarlas es el primer paso para una adecuada gestión del suministro energético que redunde indudablemente en un importante ahorro de costes.

Actualmente en España se encuentra liberalizada la comercialización de electricidad y gas por lo que existen múltiples oportunidades para contratar el suministro energético. Si bien esto es una ventaja para la Industria y el consumidor doméstico, también es cierto que obliga a negociar anualmente este suministro con las distintas empresas comercializadoras.

Saber cuáles son las distintas opciones de contratación, identificar y entender las cláusulas críticas en los contratos, conocer los distintos tipos de ofertas, y sobre todo, aprender a compararlas, forma parte del objetivo principal de este curso

Objetivos

La esencia del curso es trabajar los puntos importantes sobre la "eficiencia en la gestión y negociación de contratos de suministro de energía (electricidad y gas)".

Los objetivos del presente curso son los siguientes:

- Proporcionar las herramientas y habilidades para poder gestionar y negociar de forma eficiente los contratos de suministro de energía (electricidad y gas) necesarios en cualquier tipo de industria comercio o suministro residencial.
- Saber cuáles son las distintas opciones de contratación, identificar y entender las cláusulas críticas en los contratos, conocer los distintos tipos de ofertas, y sobre todo, aprender a compararlas.
- Proporcionar al alumno un conocimiento extenso y a la vez en detalle en las siguientes áreas relativas a suministros de electricidad y gas:
 - Normativa aplicables y últimos cambios regulatorios
 - El funcionamiento del mercado energético
 - Actuación de los actores involucrados en el Mercado
 - Los mecanismos de formación del precio
 - El contrato de acceso a redes
 - Los parámetros de contratación
 - El proceso de contratación del suministro
 - Sistemas y equipos de Medida y Telegestión
 - Opciones de Contratación. Modelos de contratos
 - Cláusulas más críticas en los contratos.
 - Contratos No Convencionales.
 - Modelos de ofertas
 - Los procesos de negociación de contratos de suministro.
 - Nuevas oportunidades en la gestión y optimización del suministro eléctrico (Autoconsumo y Balance Neto)
- Realización de multitud de ejercicios diversos para profundizar en el conocimiento objeto de este curso.

Contenido

MÓDULO 1. INICIACIÓN AL ASESORAMIENTO ENERGÉTICO

- Introducción a la factura para suministro eléctrico.
- La factura eléctrica
- Registro del consumo.
- Potencia Contratada y su diferencia con la Potencia Instalada.
- Problemática con los excesos de potencia demandada.
- Aprende a modular tu consumo.
- La espuma de la energía. Influencia de la reactiva en el suministro.
- Utiliza eficientemente el producto contratado. Diferencias entre el Factor de potencia y el Factor de Utilización de la potencia.
- Ejercicios: Aprender a identificar los distintos conceptos de facturación.

MÓDULO 2. EL CONTRATO DE ENERGÍA ELÉCTRICA

Bloque 1 - El expediente de acometida eléctrica

- Cuando se puede contratar: Expediente para suministro eléctrico con la distribuidora
- Ejercicios

Bloque 2A - Tipos de contrato

- Introducción a la Comercialización Regulada
- ¿Con quién contratar el suministro?.
- Comercializadores de Referencia
- Tipos de Consumidores
- Vulnerables: Bono Social
- Temporalmente sin contrato en Libre Mercado
- Precio Voluntario del pequeño consumidor (P.V.P.C)
- La Comercialización Liberalizada
- Comparación entre PVPC y mercado libre
- Tipos de contrato
- Definitivo normal
- Duración reducida
- Modo de contratación
- Precio Fijo
- Binómico
- Indexado a Mercados Mayoristas
- El contrato de acceso con la distribuidora

- Peaje
- Contenido y cláusulas del contrato de acceso
- Tarifas de acceso
- Ejercicios

Bloque 2B – Costes derivados de la contratación. Derechos de Acometida

- Introducción
- Derechos de acometida
- Supervisión
- Acceso
- Extensión
- Otras actuaciones
- Verificación
- Medida
- Enganche
- Pagos por estudios
- Estudio acceso
- Estudio conexión
- Caso práctico
- Ejercicios

Bloque 3 - VALORACIÓN DE OFERTAS Y CONTRATOS (ML)

- El contrato con la comercializadora
- Estructura básica
- Vigencia
- Cambio comercializador
- Riesgos de las ofertas
- Pautas para la elección de la oferta más interesante
- Precios
- Fijo
- Variable
- Facturación
- Potencia
- Conceptos Regulados y Descuentos Promocionales
- Alquiler del equipo de medida
- Comercializadoras
- Cláusulas de modificación del precio
- Condiciones de permanencia
- Duración y Renovación
- Rescisión
- Penalizaciones
- Resolución de discrepancias
- Calidad de suministro
- Juzgados y Tribunales
- Derechos de los consumidores
- Ejercicios

MÓDULO 3. CÁLCULO Y SELECCIÓN DE LOS PARÁMETROS DE CONTRATACIÓN

Bloque 1 - LA TARIFA DE ACCESO

- Introducción
- Estructura de la tarifa de acceso
- Discriminaciones Horarias
- Segmentación del Mercado
- Evolución de los precios
- Ejercicios

Bloque 2 - SELECCION Y AJUSTE DE LOS PARÁMETROS DE CONTRATACIÓN

- Introducción al Asesoramiento.
- Componentes de facturación para cada tarifa de acceso.
- Selección y ajuste de la potencia contratada.
- Selección y ajuste de la discriminación horaria contratada.
- Ajuste de la energía reactiva.
- Gestión de la energía. Análisis de la curva de carga y optimización de consumos.
- Ejercicios

Bloque 3 - CASOS PRÁCTICOS Y EJERCICIOS

- Introducción.
- Comparación de tarifas de acceso.
- Ajuste de Potencia.
- Seguimiento de Excesos.
- Compensación de Reactiva.
- Análisis de Factura.
- Ejercicios.

MÓDULO 4. MEDIDA DE ENERGÍA ELÉCTRICA

- Introducción a la medida.
- Normativa
- Telegestión
- Contadores.
- Tipos de medida
- Clases de equipos
- Información.
- Medida directa – medida indirecta.
- Casos especiales.
- Suministro AT – Medida BT
- Limitación de potencia en contadores tipo 5
- Facturación.
- Periodicidad de la medida y facturación
- Alquiler de equipos
- Ejercicios.

MÓDULO 5. FORMACIÓN DE PRECIOS EN EL MERCADO

- Introducción al Sector Eléctrico Español
- Agentes del Mercado
- Funcionamiento del Mercado.
- Componentes del precio del kWh.
- Costes del Mercado.
- Últimos cambios normativos.
- Ejercicios

MÓDULO 6. EL CONTRATO DE ENERGÍA INDEXADO A POOL

Bloque 1 – FUNCIONAMIENTO

- ¿Que es el contrato de energía indexado a pool?
- Principio de Funcionamiento
- Evolución del Mercado
- Ejercicios

Bloque 2 - OFERTAS Y FACTURAS

- Herramientas para el análisis de ofertas. Hoja Excel
- Como analizar una Oferta
- Tipos de Ofertas y Facturas

TRABAJO OBLIGATORIO: Análisis de Curva de Carga

MÓDULO 7. EL CONTRATO DE GAS NATURAL

- Introducción al Sector Gasista Español
- Agentes del Mercado.
- Tarifas de acceso.
- La factura de gas natural.
- Medida.
- Tipos de Ofertas y Contratos.
- Ejercicios

Desarrollo

El curso se desarrollará en el campus virtual de la plataforma de formación e-learning de COGITI. (campusvirtual.cogitifformacion.es)

El día de inicio del curso los alumnos que hayan formalizado la prematrícula en la plataforma (www.cogitifformacion.es) y hayan hecho efectivo el pago de la misma (bien por pasarela de pago, con tarjeta, directamente en el momento de la matriculación o bien por transferencia o ingreso bancario en el número de cuenta que se indica en la misma), podrán acceder al curso por medio de la plataforma, con las claves que utilizaron para registrarse como usuarios. Desde su perfil en "Mis Matrículas" podrán ver el enlace de acceso al curso.

Al ser la formación e-learning, los alumnos seguirán los distintos temas que se proponen en el curso al ritmo que ellos puedan, y en las horas que mejor se adapten a su horario.

NO se exigirá a los alumnos que estén las horas lectivas propuestas para el curso, aunque el número de horas lectivas indicado en cada curso es el recomendable para alcanzar los objetivos del curso y la adquisición de los conocimientos previstos, cada alumno va siguiendo a su ritmo los contenidos, de igual forma NO se cortará el acceso a la plataforma a aquellos alumnos que superen las horas propuestas para el curso. Sí se tendrá en cuenta que el alumno haya visto todos los contenidos o al menos la gran mayoría (más del 75 %) de los mismos durante el período que dura el curso, así como realizado con éxito las tareas o ejercicios, trabajos que se le vayan proponiendo durante el curso.

El alumno, además de ir estudiando los contenidos de los distintos temas, podrá participar en el foro del curso dejando sus dudas o sugerencias o intercambiando opiniones técnicas con otros alumnos, así como respondiendo aquellas que hayan dejado otros compañeros. Asimismo podrá hacer las consultas que estime oportunas al tutor del curso para que se las responda a través de la herramienta de mensajería que posee la plataforma y preferentemente en el mismo foro. Recomendamos encarecidamente el uso del foro por parte de todos los alumnos.

Para la obtención del certificado de aprovechamiento del curso el alumno tendrá que superar los objetivos mínimos marcados por el docente (superación de cuestionarios de evaluación, casos prácticos, participación, etc...).

De igual forma, los alumnos, deberán realizar la encuesta de satisfacción que nos ayudará en la mejora de la calidad de las acciones formativas que proponemos en la plataforma de formación. La encuesta estará accesible en el apartado "Mis matrículas" en la plataforma, a partir de la finalización del curso.

Matrícula

Para ampliar información mandar mail a secretaria@cogitiformacion.es o llamando por teléfono al número 985 73 28 91.

Formación Bonificada

La formación bonificada está dirigida a trabajadores de empresas que estén **contratados por cuenta ajena**, es decir, trabajadores de empresas que, en el momento del comienzo de la acción formativa, coticen a la Seguridad Social por el Régimen General.

Están **excluidos** los autónomos, los funcionarios y el personal laboral al servicio de las Administraciones públicas.

Para beneficiarse de la Formación bonificada la empresa tiene que encontrarse al corriente en el cumplimiento de sus obligaciones tributarias y de la Seguridad Social.

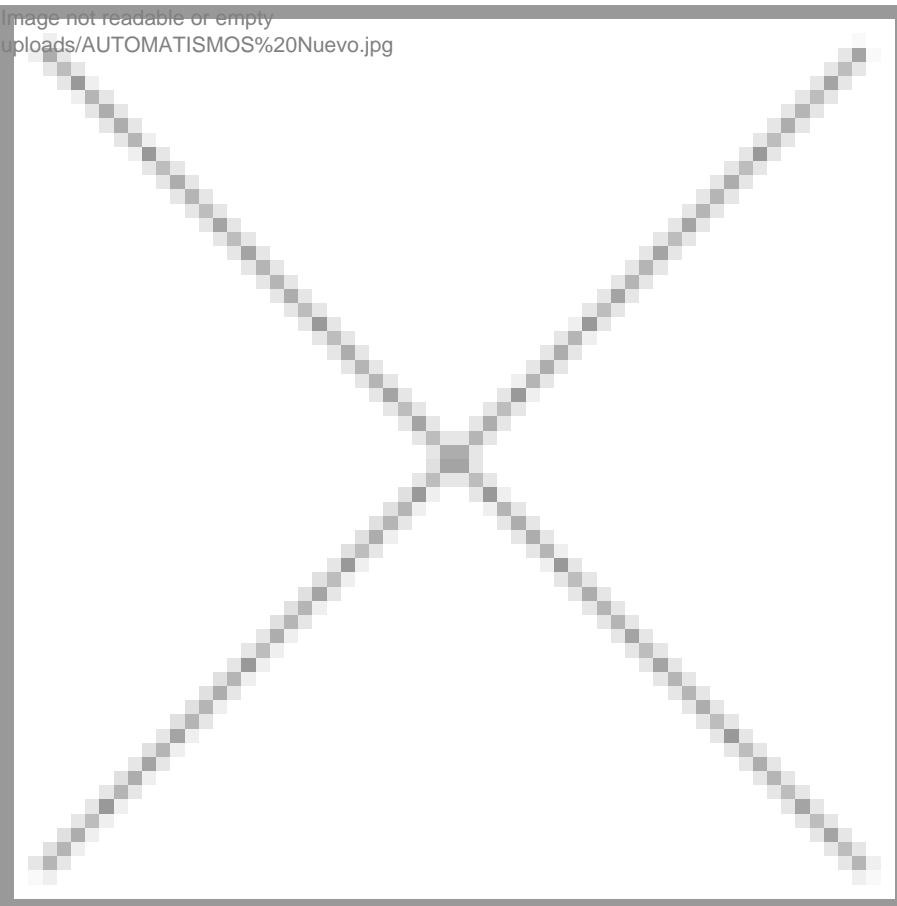
Para aclarar cualquier duda relacionada con nuestros cursos o sobre la bonificación de la FUNDAE, pueden dirigirse a la página web de la plataforma **FORMACIÓN BONIFICADA** donde podrán ver la información de una manera mas detallada, así como descargarse los documentos necesarios para la obtención de esta bonificación.

También pueden ponerse en contacto con nosotros, en el teléfono 985 73 28 91 o en la dirección de correo electrónico secretaria@cogitiformacion.es.

Automatismos neumáticos, oleohidráulicos y de vacío

JUSTIFICACIÓN

La necesidad que hay de DISEÑAR, AJUSTAR y DAR SOLUCIONES a sistemas automáticos en general, y en particular automatismos neumáticos, oleo hidráulicos y de vacío en ambientes ATEX con peligro de incendios y explosiones.



CONTENIDOS

- Tema 1. Introducción. Conceptos físicos básicos
- Tema 2. Automatización neumática
- Tema 3. Materia prima y su tratamiento
- Tema 4. Tuberías
- Tema 5. Órganos motrices
- Tema 6. Válvulas neumáticas
- Tema 7. Secuencias neumáticas
- Tema 8. Elementos auxiliares i otras válvulas
- Tema 9. Elementos especiales. Presente y futuro de la neumática
- Tema 10. Simbología (CETOP – ISO) y varios
- Tema 11. Automatismos oleohidráulicos
- Tema 12. El vacío
- Tema 13. Diseño de automatismos neumáticos
- Tema 14. Fluídica
- Tema 15. Soluciones de los problemas
- Tema 16. El empleo y la automatización

OBJETIVOS

Llegar a dominar sistemas neumáticos, interpretando esquemas y conociendo los elementos que intervienen en los automatismos de aire comprimido, oleo hidráulicos y de vacío.



60 horas /
4 semanas



Nivel de profundidad:
Intermedio*

Modalidad:
e-learning

Ampliar información:

web: www.cogitiformacion.es
e-mail: secretaria@cogitiformacion.es
Tlf: 985 73 28 91

* Partiendo de la base de que los cursos están dirigidos a un perfil mínimo de Ingeniero

Modalidad

Modalidad e-learning.

El curso se impartirá integralmente vía Internet en la Plataforma de Formación de COGITI (<https://www.cogitiformacion.es>).

Carga lectiva

60 horas

Duración

Fechas

Apertura matrícula	Cierre matrícula	Comienzo curso	Fin de curso
15 de Noviembre de 2018	12 de Diciembre de 2018	10 de Diciembre de 2018	6 de Enero de 2019

Precio

Reseña del cálculo de precios

Precio base: 240€.

A este precio base se le podrán aplicar los siguientes descuentos y/o el incremento por Formación Bonificada (ver más abajo en el apartado "Formación Bonificada"):

Descuento	Descripción
Colegiados y Precolegiados: descuento de 120€	Este descuento del 50% se aplica a todos los Colegiados y precolegiados en cualquiera de los colegios, Graduados en Ingeniería rama industrial e Ingenieros Técnicos Industriales que conforman el COGITI y miembros de AERRAITI, siempre que contraten el curso a título individual.
Programa de Becas para Colegiados: descuento de 180€	Todos aquellos Colegiados de Colegios de graduados en ingeniería rama industrial e ingenieros técnicos industriales que estén adheridos a la plataforma o miembros de AERRAITI, podrán acogerse al mismo si cumplen las <u>condiciones del programa de becas</u> , teniendo un 25% de descuento adicional acumulado con el descuento para Colegiados, totalizando un 75% de descuento. Los cursos de Inglés y Alemán, "Mediación para Ingenieros" y "El Sistema Judicial en España" no entran dentro del Programa de Becas.
Acreditación DPC: descuento de 6€	Aquellos colegiados que dispongan de la acreditación DPC en vigor de cualquier nivel, se les aplicará un 5% adicional de descuento sobre el coste de la matrícula del curso. NOTA: Este descuento no es acumulable con el descuento del Programa de Becas.

Descuentos para empresas
Aquellas empresas que deseen beneficiarse de descuentos para los cursos de sus trabajadores podrán firmar sin coste alguno el <u>convenio de colaboración con COGITI</u> . Dicho convenio proporciona un descuento de 60€ (25% sobre el precio base) para alumnos de la empresa que no sean Colegiados, y de 120€ (50% sobre el precio base) para los alumnos que sean Colegiados. Estos descuentos son exclusivos para empleados de empresas y no son compatibles con los descuentos descritos en los apartados anteriores. Las empresas de la Asociación Tecniberia disfrutan de forma implícita de este convenio. Para consultas sobre este tema diríjase a Tecniberia (tlf. 914 313 760)

Descuento para alumnos de entidades con acuerdo con COGITI
Las entidades que tienen acuerdos con COGITI son: <ul style="list-style-type: none"> • Colegio de Ingenieros Técnicos Agrícolas (tlf. 913 232 828 - 913 159 191) • Colegio de Ingenieros Técnicos de Obras Públicas e Ingenieros Civiles (CITOPIC) (tlf. 914 516 920) • Colegio de Ingenieros Técnicos en Topografía y Geomática (COIGT) (Contacto) • Colegio Oficial de Ingenieros Químicos de Galicia (COEQGA) (Contacto) <p>Los alumnos pertenecientes a estas entidades se beneficiarán de un descuento sobre el precio general. Para mas información sobre el mismo, consultar con dichas entidades.</p>

Formación Bonificada
Si se quisiera realizar el curso usando los créditos que todas las empresas disponen para formación y que gestiona la Fundación Estatal para la Formación en el Empleo (antigua Tripartita) a los precios resultantes de los apartados anteriores se les aplicará un incremento de 60€ independientemente de la entidad a la que se le encomiende la gestión para la bonificación de cara a la Aplicación Informática de la FUNDAE , por las exigencias técnicas y administrativas que exige la formación bonificada (Formación programada por las empresas) y la responsabilidad que tienen las empresas organizadoras e impartidoras, emanada de la ley 30/2015, por la que se regula el Sistema de Formación Profesional para el empleo en el ámbito laboral.

Mínimo de alumnos

Para que la acción formativa pueda llevarse a cabo se necesitará un número mínimo de **4** alumnos.

La matrícula se cerrará cuando se hayan alcanzado un número de **50** alumnos.

Nivel de profundidad

Nivel de profundidad 2

(Partiendo de la base de que todos los cursos están dirigidos a un perfil mínimo de Ingeniero, se valorará el curso que presenta con niveles de 1 a 3 de forma que el 1 significará que el curso es de carácter básico, 2 el curso es de carácter medio y 3 el curso es de carácter avanzado.)

Perfil de Destinatarios

- Técnicos, ingenieros y estudiantes en general, que quieran ampliar sus conocimientos incluyendo automatismos neumáticos, oleo hidráulicos y de vacío.
- En particular, técnicos de ingeniería en el montaje y puesta en marcha de instalaciones, de mantenimiento y de explotación de maquinaria con automatismos neumáticos, oleo hidráulicos y de vacío, de cualquier sector industrial, o técnicos comerciales de elementos neumáticos.

Requisitos Previos Necesarios: Conocimientos técnicos básicos

Requisitos Previos Recomendables: Espíritu y mente abierta a descubrir un mundo en automatismos lógicos utilizando únicamente sistemas neumáticos, oleo hidráulicos y de vacío, que a posteriori podrán asociarse con otros sistemas automáticos (eléctricos, electrónicos, servosistemas,...)

¿A quién va dirigido?

- A técnicos y estudiantes de carreras técnicas
- A profesiones y trabajadores en sectores técnicos dentro de la industria con sistemas automáticos

Justificación

La necesidad que hay de DISEÑAR, AJUSTAR y DAR SOLUCIONES a sistemas automáticos en general, y en particular automatismos neumáticos, oleo hidráulicos y de vacío en ambientes ATEX con peligro de incendios y explosiones.

Dar a los técnicos una visión de los automatismos neumáticos, oleo hidráulicos y de vacío, los cuales están tan extendidos en todos los sectores industriales.

Objetivos

Llegar a dominar sistemas neumáticos, interpretando esquemas y conociendo los elementos que intervienen en los automatismos de aire comprimido, oleo hidráulicos y de vacío.

El alumno aprenderá a:

- Diseñar y calcular redes del aire comprimido.
- El tratamiento del aire comprimido para ser utilizado correctamente como a energía por los automatismos neumáticos.
- Los órganos motrices (cilindros y motores).
- Los distribuidores (válvulas) y elementos auxiliares.
- Secuencias y circuitos de automatismos oleo hidráulicos y de vacío.
- Diseño de automatismos neumáticos independientes e integrados con automatismos oleo hidráulicos y de vacío.
- Interpretar esquemas neumáticos, hidráulicos y de vacío aplicando simbología según norma CETOP.

Contenido

Presentación

Seguimiento y evaluación

Dudas y respuestas frecuentes

Tema 1. Introducción. Conceptos físicos básicos

- 1.1. Sistema Internacional de Unidades. Si
 - 1.1.1. Prefijos del Sistema Internacional de Unidades
- 1.2. La forma en los materiales. Fluidos
 - 1.2.1. Densidad específica o absoluta
 - 1.2.2. Volumen específico
 - 1.2.3. Peso
 - 1.2.4. Peso específico
 - 1.2.5. Densidad relativa
 - 1.2.6. Presión
 - 1.2.6.1. Relaciones con otras unidades usuales
 - 1.2.6.2. Presión relativa
 - 1.2.6.3. Presión atmosférica
 - 1.2.6.4. Presión absoluta
 - 1.2.6.5. Presión de vacío
 - 1.2.6.6. Representación gráfica de las presiones
 - 1.2.7. Caudal volumétrico
 - 1.2.8. Ecuación de continuidad
 - 1.2.9. Punto de rocío
- 1.3. Propiedades del aire.
 - 1.3.1. Ley de Boyle-Mariotte.
 - 1.3.2. Ley de Gay-Lussac.

Tema 2. Automatización neumática

- 2.1. Objetivo del curso

- 2.2. Breve historia
- 2.3. La neumática y la automatización
- 2.4. Características
- 2.5. Ventajas
- 2.6. Desventajas
- 2.7. Comparación entre tecnologías
- 2.8. Elementos de la automatización neumática

Tema 3. Materia prima y su tratamiento

- 3.1. El aire
- 3.2. Sala de compresores. Producción y tratamiento del aire
 - 3.2.1. Compresores
 - 3.2.2. Refrigeradores
 - 3.2.3. Depósitos acumuladores
 - 3.2.4. Secadores
 - 3.2.4.1. Secador de adsorción.
 - 3.2.4.2. Secador de absorción.
 - 3.2.4.3. Secadores-separadores cerámicos.
 - 3.2.4.4. Secadores frigoríficos
 - 3.2.5. Problema 3.1
- 3.3. Volumen de aire comprimido
 - 3.3.1. Problema 3.2
- 3.4. Tratamiento del aire en las máquinas
 - 3.4.1. Filtro
 - 3.4.2. Regulador de presión
 - 3.4.3. Conjunto filtro regulador
 - 3.4.4. Lubricador
- 3.5. Conclusión

Tema 4. Tuberías

- 4.1. Introducción
- 4.2. Datos para el cálculo de tuberías.
- 4.3. Diámetro de la tubería de distribución
 - 4.3.1. Limitando la pérdida de carga por unidad de longitud
 - 4.3.2. Limitando la pérdida de carga total de la red
- 4.4. Cálculo de la pérdida de carga total de la red
 - 4.4.1. Problema (4.1)
- 4.5. Símbolos
 - 4.5.1. Símbolos de las conducciones
 - 4.5.2. Símbolos de los orificios
 - 4.5.3. Símbolos del filtro-regulador-lubricador y manómetro
- 4.6. Racores

Tema 5. Órganos motrices

- 5.1. Cilindros de simple efecto
- 5.2. Cilindros de doble efecto
- 5.3. La amortiguación en los cilindros
- 5.4. Elección e instalación de un cilindro
- 5.5. Cálculo del diámetro del tubo del cilindro
 - 5.5.1. Problema 5.1
- 5.6. Simbología de los cilindros (CETOP)

Tema 6. Válvulas neumáticas

- 6.1. Simbología de las válvulas
 - 6.1.1. Válvulas 2/2. Su funcionamiento y simbología
 - 6.1.2. Válvulas 3/2. Su funcionamiento y simbología
 - 6.1.3. Válvulas 4/2. Su funcionamiento y simbología
 - 6.1.4. Válvulas 5/2. Su funcionamiento y simbología
- 6.2. Tipos de accionamientos y su simbología
 - 6.2.1. Muscular o manual (a voluntad del hombre)
 - 6.2.2. Mecánica
 - 6.2.3. Neumático
 - 6.2.4. Eléctrico
- 6.3. Válvulas normal cerradas y normal abiertas
- 6.4. Tipos de mecanismos internos

Tema 7. Secuencias neumáticas

- 7.1. Ejemplos
- 7.2. Problemas

Tema 8. Elementos auxiliares i otras válvulas

- 8.1. Selectores de circuito. Función "o"
- 8.2. Válvula de simultaneidad. Función "y"
- 8.3. Limitadora de presión
- 8.4. Reguladores de caudal
- 8.5. Válvulas para circuitos temporizadores
- 8.6. Regulador de caudal por accionamiento mecánico
- 8.7. Aplicación de las válvulas N.A.
- 8.8. Válvulas de descarga rápida
- 8.9. Válvulas de 5 vías alimentadas por los escapes
- 8.10. Válvulas 3/3. Su funcionamiento y símbolo
- 8.11. Válvula 3/2 conectada por el in y por el ex
- 8.12. Válvulas 3/2 conectada por el CIL
- 8.13. Ejemplo de válvulas 3/2 conectadas por todas las vías

Tema 9. Elementos especiales. Presente y futuro de la neumática

- 9.1. En válvulas
- 9.2. En cilindros
- 9.3. Sistemas oleoneumáticos
- 9.4. Conclusión
- 9.5. Presente tecnológico de la neumática
- 9.6. Futuro de la neumática
- 9.7. Software para el diseño de esquemas hidráulicos y neumáticos
- 9.8. Fabricantes de componentes
- 9.9. Conclusión final

Tema 10. Simbología (CETOP – ISO) y varios

- 10.1. Simbología
- 10.2. Tipos de juntas utilizadas en cilindros
- 10.3. Identificación de la función a realizar en los esquemas
 - 10.3.1. Válvulas 3 vías
 - 10.3.2. Válvulas 5 vías
- 10.4. Secuencia ... A+A-B-B+ ...
- 10.5. Secuencia con válvulas de membrana
- 10.6. Circuitos lógicos básicos. Álgebra de Boole
- 10.7. Secuencia compleja aplicando conceptos varios

Tema 11. Automatismos oleohidráulicos

- 11.1. Generalidades
- 11.2. Funcionamiento básico
- 11.3. Características
- 11.4. Ventajas
- 11.5. Desventajas
- 11.6. Comparación entre la oleohidráulica y la neumática
- 11.7. Elementos de la automatización oleohidráulica
- 11.8. Fluido oleohidráulico
 - 11.8.1. Selección del fluido según el tipo de bomba y la temperatura de funcionamiento
 - 11.8.2. Selección de la viscosidad del fluido según el tipo de bomba
 - 11.8.3. Características del fluido vs los materiales
- 11.9. Grupo de presión
 - 11.9.1. Elementos estándares
 - 11.9.2. Elementos opcionales
- 11.10. Válvulas o distribuidores
- 11.11. Actuadores
- 11.12. Simbología oleohidráulica

Tema 12. El vacío

- 12.1. Generalidades
- 12.2. Técnica de vacío.
 - 12.2.1. Toberas de aspiración.
 - 12.2.2. Ventosas.
 - 12.2.3. Válvula de retención para vacío.
 - 12.2.4. Filtro para vacío.
- 12.3. Generación de vacío
- 12.4. Bombas de vacío dinámicas
- 12.5. Bombas de vacío volumétricas
 - 12.5.1. Bomba de paletas
 - 12.5.2. Bomba Roots
 - 12.5.3. Otras bombas

Tema 13. Diseño de automatismos neumáticos

- 13.1. Generalidades
- 13.2. Métodos de diseño
- 13.3. Método GRAFCET
- 13.4. Ejemplo de automatismo neumático – oleohidráulico
- 13.5. Ejemplo de automatismo neumático – vacío

Tema 14. Fluídica

- 14.1. Generalidades
- 14.2. Células activas de orientación de chorro
- 14.3. Células pasivas de desviación de chorro
- 14.4. Amplificadores a turbulencia y su utilización lógica
- 14.5. Células activas de efecto pared
- 14.6. Células base activas /pasivas de orientación de chorro

Tema 15. Soluciones de los problemas

- 15.1. Solución ejercicio 3.1
- 15.2. Solución ejercicio 3.2
 - 15.2.1. Matemáticamente
 - 15.2.2. Gráficamente
- 15.3. Solución 4.1
- 15.4. Solución 5.1
- 15.5. Solución 7.1
- 15.6. Solución 7.2
- 15.7. Solución 7.3

Tema 16. El empleo y la automatización

- 16.1. Introducción

- 16.2. ¿Puede un robot sustituirte en el trabajo?
- 16.3. Máquinas vs hombre
- 16.4. ¿Cómo hacer frente a esta realidad?
- 16.5. Los empleos del futuro en España
 - 16.5.1. Un cambio cultural
 - 16.5.2. Carreras o competencias
- 16.6. Cómo será nuestro trabajo cuando tengamos que trabajar la mitad
- 16.7. La realidad y el futuro
- 16.8. Educación, redistribución y valores
- 16.9. Menos trabajo, ¿más felicidad?
- 16.10. Cuatro pasos para vivir sin trabajar
- 16.11. La realidad y el futuro
- 16.12. Trabajos menos y más automatizables

ANEXOS GENERALES

- Anexos generales (9 anexos)

ANEXOS: VÍDEOS

- Actuador Festo
- Cilindro con detector magnético
- Circuitos básicos con cilindros de doble efecto
- Circuitos básicos con cilindros de simple y doble efecto
- Circuitos neumáticos con Fluid Sim
- Mantenimiento Industrial. Iniciación a la Neumática

Desarrollo

El curso se desarrollará en el campus virtual de la plataforma de formación e-learning de COGITI. (campusvirtual.cogitiformacion.es)

El día de inicio del curso los alumnos que hayan formalizado la prematrícula en la plataforma (www.cogitiformacion.es) y hayan hecho efectivo el pago de la misma (bien por pasarela de pago, con tarjeta, directamente en el momento de la matriculación o bien por transferencia o ingreso bancario en el número de cuenta que se indica en la misma), podrán acceder al curso por medio de la plataforma, con las claves que utilizaron para registrarse como usuarios. Desde su perfil en "Mis Matrículas" podrán ver el enlace de acceso al curso.

Al ser la formación e-learning, los alumnos seguirán los distintos temas que se proponen en el curso al ritmo que ellos puedan, y en las horas que mejor se adapten a su horario.

NO se exigirá a los alumnos que estén las horas lectivas propuestas para el curso, aunque el número de horas lectivas indicado en cada curso es el recomendable para alcanzar los objetivos del curso y la adquisición de los conocimientos previstos, cada alumno va siguiendo a su ritmo los contenidos, de igual forma NO se cortará el acceso a la plataforma a aquellos alumnos que superen las horas propuestas para el curso. Sí se tendrá en cuenta que el alumno haya visto todos los contenidos o al menos la gran mayoría (más del 75 %) de los mismos durante el período que dura el curso, así como realizado con éxito las tareas o ejercicios, trabajos que se le vayan proponiendo durante el curso.

El alumno, además de ir estudiando los contenidos de los distintos temas, podrá participar en el foro del curso dejando sus dudas o sugerencias o intercambiando opiniones técnicas con otros alumnos, así como respondiendo aquellas que hayan dejado otros compañeros. Asimismo podrá hacer las consultas que estime oportunas al tutor del curso para que se las responda a través de la herramienta de mensajería que posee la plataforma y preferentemente en el mismo foro. Recomendamos encarecidamente el uso del foro por parte de todos los alumnos.

Para la obtención del certificado de aprovechamiento del curso el alumno tendrá que superar los objetivos mínimos marcados por el docente (superación de cuestionarios de evaluación, casos prácticos, participación, etc...).

De igual forma, los alumnos, deberán realizar la encuesta de satisfacción que nos ayudará en la mejora de la calidad de las acciones formativas que proponemos en la plataforma de formación. La encuesta estará accesible en el apartado "Mis matrículas" en la plataforma, a partir de la finalización del curso.

Matrícula

Para ampliar información mandar mail a secretaria@cogitiformacion.es o llamando por teléfono al número 985 73 28 91.

Formación Bonificada

La formación bonificada está dirigida a trabajadores de empresas que estén **contratados por cuenta ajena**, es decir, trabajadores de empresas que, en el momento del comienzo de la acción formativa, coticen a la Seguridad Social por el Régimen General.

Están **excluidos** los autónomos, los funcionarios y el personal laboral al servicio de las Administraciones públicas.

Para beneficiarse de la Formación bonificada la empresa tiene que encontrarse al corriente en el cumplimiento de sus obligaciones tributarias y de la Seguridad Social.

Para aclarar cualquier duda relacionada con nuestros cursos o sobre la bonificación de la FUNDAE, pueden dirigirse a la página web de la plataforma **FORMACIÓN BONIFICADA** donde podrán ver la información de una manera mas detallada, así como descargarse los documentos necesarios para la obtención de esta bonificación.

También pueden ponerse en contacto con nosotros, en el teléfono 985 73 28 91 o en la dirección de correo electrónico secretaria@cogitiformacion.es.

Equipos a presión, Directiva de Fabricación 2014/68 UE y Reglamento de Instalaciones, Diseño e Inspección R.D. 2060/2008

JUSTIFICACIÓN

La normativa objeto del curso es de obligado cumplimiento.



OBJETIVOS

Presentar y explicar los contenidos de la Directiva de Fabricación 2014/68 UE y Reglamento de Equipos a Presión RD 2060/2008 para proporcionar a los alumnos el conocimiento suficiente para la aplicación de la normativa tanto de fabricación o reformas de equipos, como la normativa de diseño, ejecución, revisiones e inspecciones de equipos a presión.

CONTENIDOS

ITC EP-1 sobre calderas.


ITC EP-2 sobre centrales generadoras de energía eléctrica

ITC EP-3 sobre refinerías y plantas petroquímicas

ITC EP-4 sobre depósitos criogénicos.

ITC EP-5 sobre botellas de equipos respiratorios autónomos.

ITC EP-6 sobre recipientes a presión transportables.


100 horas /
6 semanas


Nivel de profundidad:
Intermedio*

Modalidad:
e-learning

Ampliar información:
web: www.cogitiformacion.es
e-mail: secretaria@cogitiformacion.es
Tlf: 985 73 28 91

* Partiendo de la base de que los cursos están dirigidos a un perfil mínimo de Ingeniero

Modalidad

Modalidad e-learning.

El curso se impartirá integralmente vía Internet en la Plataforma de Formación de COGITI (<https://www.cogitiformacion.es>).

Carga lectiva

100 horas

Duración

6 semanas

Fechas

Apertura matrícula

15 de Noviembre de 2018

Cierre matrícula

12 de Diciembre de 2018

Comienzo curso

10 de Diciembre de 2018

Fin de curso

20 de Enero de 2019

Precio

Reseña del cálculo de precios

Precio base: 400€.

A este precio base se le podrán aplicar los siguientes descuentos y/o el incremento por Formación Bonificada (ver más abajo en el apartado "Formación Bonificada"):

Descuento	Descripción
Colegiados y Precolegiados: descuento de 200€	Este descuento del 50% se aplica a todos los Colegiados y precolegiados en cualquiera de los colegios, Graduados en Ingeniería rama industrial e Ingenieros Técnicos Industriales que conforman el COGITI y miembros de AERRAITI, siempre que contraten el curso a título individual.
Programa de Becas para Colegiados: descuento de 300€	Todos aquellos Colegiados de Colegios de graduados en ingeniería rama industrial e ingenieros técnicos industriales que estén adheridos a la plataforma o miembros de AERRAITI, podrán acogerse al mismo si cumplen las condiciones del programa de becas , teniendo un 25% de descuento adicional acumulado con el descuento para Colegiados, totalizando un 75% de descuento. Los cursos de Inglés y Alemán, "Mediación para Ingenieros" y "El Sistema Judicial en España" no entran dentro del Programa de Becas.
Acreditación DPC: descuento de 10€	Aquellos colegiados que dispongan de la acreditación DPC en vigor de cualquier nivel, se les aplicará un 5% adicional de descuento sobre el coste de la matrícula del curso. NOTA: Este descuento no es acumulable con el descuento del Programa de Becas.

Descuentos para empresas
Aquellas empresas que deseen beneficiarse de descuentos para los cursos de sus trabajadores podrán firmar sin coste alguno el convenio de colaboración con COGITI. Dicho convenio proporciona un descuento de 100€ (25% sobre el precio base) para alumnos de la empresa que no sean Colegiados, y de 200€ (50% sobre el precio base) para los alumnos que sean Colegiados.
Estos descuentos son exclusivos para empleados de empresas y no son compatibles con los descuentos descritos en los apartados anteriores.
Las empresas de la Asociación Tecniberia disfrutan de forma implícita de este convenio. Para consultas sobre este tema diríjase a Tecniberia (tlf. 914 313 760)

Descuento para alumnos de entidades con acuerdo con COGITI
Las entidades que tienen acuerdos con COGITI son: <ul style="list-style-type: none">• Colegio de Ingenieros Técnicos Agrícolas (tlf. 913 232 828 - 913 159 191)• Colegio de Ingenieros Técnicos de Obras Públicas e Ingenieros Civiles (CITOPIC) (tlf. 914 516 920)• Colegio de Ingenieros Técnicos en Topografía y Geomática (COIGT) (Contacto)• Colegio Oficial de Ingenieros Químicos de Galicia (COEQGA) (Contacto) Los alumnos pertenecientes a estas entidades se beneficiarán de un descuento sobre el precio general. Para mas información sobre el mismo, consultar con dichas entidades.

Formación Bonificada
Si se quisiera realizar el curso usando los créditos que todas las empresas disponen para formación y que gestiona la Fundación Estatal para la Formación en el Empleo (antigua Tripartita) a los precios resultantes de los apartados anteriores se les aplicará un incremento de 100€ independientemente de la entidad a la que se le encomiende la gestión para la bonificación de cara a la Aplicación Informática de la FUNDAE , por las exigencias técnicas y administrativas que exige la formación bonificada (Formación programada por las empresas) y la responsabilidad que tienen las empresas organizadoras e impartidoras, emanada de la ley 30/2015, por la que se regula el Sistema de Formación Profesional para el empleo en el ámbito laboral.

Mínimo de alumnos

Esta acción formativa no tiene un mínimo de alumnos.

La matrícula se cerrará cuando se hayan alcanzado un número de **80** alumnos.

Nivel de profundidad

Nivel de profundidad 2

(Partiendo de la base de que todos los cursos están dirigidos a un perfil mínimo de Ingeniero, se valorará el curso que presenta con niveles de 1 a 3 de forma que el 1 significará que el curso es de carácter básico, 2 el curso es de carácter medio y 3 el curso es de carácter avanzado.)

Perfil de Destinatarios

Ingenieros Técnicos Industriales, Graduados en Ingeniería rama industrial, y en general cualquier Ingeniero.

Justificación

La normativa objeto del curso es de obligado cumplimiento.

Objetivos

Presentar y explicar los contenidos de la Directiva de Fabricación 2014/68 UE y Reglamento de Equipos a Presión RD 2060/2008 para proporcionar a los alumnos el conocimiento suficiente para la aplicación de la normativa tanto de fabricación o reformas de equipos, como la normativa de diseño, ejecución, revisiones e inspecciones de equipos a presión.

Docente

Marceliano Herrero Sínovas:

Graduado en ingeniería.

Jefe de servicio de industria de una administración competente en el control de instalaciones industriales.

Posee más de 15 años de experiencia como formador en materias relacionadas con la seguridad industrial, tanto en modalidad presencial como e-learning.

En esta última modalidad es el tutor principal de más de diez cursos de teleformación en la plataforma de COGITI.

Contenido

1º Directiva 97/23/CE del Parlamento Europeo y del Consejo de 29 de mayo de 1997 relativa a la aproximación de las legislaciones de los Estados miembros sobre equipos a presión y REAL DECRETO 769/1999, de 7 de mayo, por el que se dictan las disposiciones de aplicación de la Directiva del Parlamento Europeo y del Consejo, 97/23/CE, relativa a los equipos de presión.

1.1 Directiva 2014/68/UE del Parlamento Europeo y del Consejo, de 15 de mayo de 2014, relativa a la armonización de las legislaciones de los Estados miembros sobre la comercialización de equipos a presión y Real Decreto 709/2015, de 24 de julio, por el que se establecen los requisitos esenciales de seguridad para la comercialización de los equipos a presión.

2º Métodos y ejemplos de categorización de equipos a presión a través de hojas Excel.

3º Real Decreto 2060/2008, de 12 de diciembre, (B.O.E. 31 de 5 de febrero de 2009) por el que se aprueba el Reglamento de equipos a presión y sus instrucciones técnicas complementarias.

4º ITC EP-1 sobre calderas.

5º ITC EP-2 sobre centrales generadoras de energía eléctrica

6º ITC EP-3 sobre refinerías y plantas petroquímicas

7º ITC EP-4 sobre depósitos criogénicos.

8º ITC EP-5 sobre botellas de equipos respiratorios autónomos.

9º ITC EP-6 sobre recipientes a presión transportables.

10º Inspecciones de los equipos e instalaciones a presión. Periodicidades, procedimiento de inspección. Normas UNE 192011.

11º Otra normativa a aplicar en las instalaciones de equipos a presión: reglamento de baja tensión, y reglamento de seguridad contra incendios en los establecimientos industriales.

Desarrollo

El curso se desarrollará en el campus virtual de la plataforma de formación e-learning de COGITI. (campusvirtual.cogitiformacion.es)

El día de inicio del curso los alumnos que hayan formalizado la prematrícula en la plataforma (www.cogitiformacion.es) y hayan hecho efectivo el pago de la misma (bien por pasarela de pago, con tarjeta, directamente en el momento de la matriculación o bien por transferencia o ingreso bancario en el número de cuenta que se indica en la misma), podrán acceder al curso por medio de la plataforma, con las claves que utilizaron para registrarse como usuarios. Desde su perfil en "Mis Matrículas" podrán ver el enlace de acceso al curso.

Al ser la formación e-learning, los alumnos seguirán los distintos temas que se proponen en el curso al ritmo que ellos puedan, y en las horas que mejor se adapten a su horario.

NO se exigirá a los alumnos que estén las horas lectivas propuestas para el curso, aunque el número de horas lectivas indicado en cada curso es el recomendable para alcanzar los objetivos del curso y la adquisición de los conocimientos previstos, cada alumno va siguiendo a su ritmo los contenidos, de igual forma NO se cortará el acceso a la plataforma a aquellos alumnos que superen las horas propuestas para el curso. Sí se tendrá en cuenta que el alumno haya visto todos los contenidos o al menos la gran mayoría (más del 75 %) de los mismos durante el periodo que dura el curso, así como realizado con éxito las tareas o ejercicios, trabajos que se le vayan proponiendo durante el curso.

El alumno, además de ir estudiando los contenidos de los distintos temas, podrá participar en el foro del curso dejando sus dudas o sugerencias o intercambiando opiniones técnicas con otros alumnos, así como respondiendo aquellas que hayan dejado otros compañeros. Asimismo podrá hacer las consultas que estime oportunas al tutor del curso para que se las responda a través de la herramienta de mensajería que posee la plataforma y preferentemente en el mismo foro. Recomendamos encarecidamente el uso del foro por parte de todos los alumnos.

Para la obtención del certificado de aprovechamiento del curso el alumno tendrá que superar los objetivos mínimos marcados por el docente (superación de cuestionarios de evaluación, casos prácticos, participación, etc...).

De igual forma, los alumnos, deberán realizar la encuesta de satisfacción que nos ayudará en la mejora de la calidad de las acciones formativas que proponemos en la plataforma de formación. La encuesta estará accesible en el apartado "Mis matrículas" en la plataforma, a partir de la finalización del curso.

Matrícula

Para ampliar información mandar mail a secretaria@cogitiformacion.es o llamando por teléfono al número 985 73 28 91.

Formación Bonificada

La formación bonificada está dirigida a trabajadores de empresas que estén **contratados por cuenta ajena**, es decir, trabajadores de empresas que, en el momento del comienzo de la acción formativa, coticen a la Seguridad Social por el Régimen General.

Están **excluidos** los autónomos, los funcionarios y el personal laboral al servicio de las Administraciones públicas.

Para beneficiarse de la Formación bonificada la empresa tiene que encontrarse al corriente en el cumplimiento de sus obligaciones tributarias y de la Seguridad Social.

Para aclarar cualquier duda relacionada con nuestros cursos o sobre la bonificación de la FUNDAE, pueden dirigirse a la página web de la plataforma **FORMACIÓN BONIFICADA** donde podrán ver la información de una manera mas detallada, así como descargarse los documentos necesarios para la obtención de esta bonificación.

También pueden ponerse en contacto con nosotros, en el teléfono 985 73 28 91 o en la dirección de correo electrónico secretaria@cogitiformacion.es.

Electricidad Industrial

JUSTIFICACIÓN

En el ámbito industrial (incluyendo aquí otros sectores más amplios, como el minero, el marino, el hospitalario,...) y en general el de las grandes instalaciones, el equipamiento eléctrico juega un papel clave en el mantenimiento de la continuidad del servicio o de los medios de producción. El sector eléctrico es un campo habitualmente reservado a profesionales especializados, aunque no es extraño que profesionales de otros sectores tengan que responsabilizarse del mantenimiento de instalaciones eléctricas de gran potencia.



OBJETIVOS

- Comprender el funcionamiento complejo de una instalación eléctrica industrial, tanto en funcionamiento normal, como en situación de defecto, fijando los parámetros de diseño y operación de las instalaciones eléctricas industriales para obtener la máxima calidad de suministro y continuidad del servicio.
- Identificar el origen de los defectos eléctricos en una red en explotación y conocer los mecanismos que determinan el defecto para su localización y reparación.
- Conocer los procedimientos de diseño de una red eléctrica industrial de baja tensión

CONTENIDOS

- Módulo 1. Estimación de la demanda real.
- Módulo 2. Determinación de los conductores de alimentación a receptores.
- Módulo 3. La protección de los circuitos, metodología a aplicar, corriente de carga máxima y corriente máxima permitida.
- Módulo 4. La caída de tensión debida a la intensidad de la carga.
- Módulo 5. La intensidad de cortocircuito.
- Módulo 6. La protección contra sobretensiones.
- Módulo 7. La conexión a la red de distribución de media tensión mt.
- Módulo 8. Instalaciones de puesta a tierra.
- Módulo 9. Los centros de transformación de entrega de energía y de medida de cliente.
- Módulo 10. Los defectos de aislamiento en b.t.
- Módulo 11. Los esquemas de conexión a tierra y su comportamiento ante defectos de aislamiento.
- Módulo 12. Funciones de los dispositivos de mando, control y protección de los circuitos eléctricos.
- Módulo 13. El interruptor automático como elemento de protección, aislamiento y conmutación.
- Módulo 14. Cuadros de distribución eléctrica.
- Módulo 15. La energía reactiva y el factor de potencia.
- Módulo 16. Cómo mejorar el factor de potencia y donde compensar.
- Módulo 17. Cálculo de la batería necesaria para una instalación.



100 horas /
6 semanas



Nivel de profundidad:
Intermedio*

Modalidad:
e-learning

Ampliar información:

web: www.cogitiformacion.es
e-mail: secretaria@cogitiformacion.es
Tlf: 985 73 28 91

* Partiendo de la base de que los cursos están dirigidos a un perfil mínimo de Ingeniero

Presentación

Dentro del campo de la electricidad, la electricidad industrial puede considerarse como una disciplina diferenciada de la distribución de red o de las instalaciones eléctricas de los sectores terciario y residencial. La complejidad de las cargas implicadas, el alto grado de diversificación en la tipología de los equipos y la necesidad de una elevada calidad de la red, expresada principalmente en la importancia de la continuidad del servicio, hace que el estudio y dimensionamiento de las redes y sus protecciones sea de una gran trascendencia para el técnico industrial.

En el presente curso se abordarán los factores que condicionan el dimensionamiento de las instalaciones eléctricas industriales, desde el cálculo de la demanda, al diseño y selección de las protecciones.

Para ello será también necesario conocer el comportamiento de las redes eléctricas en condición de defecto, para lo que se estudiará en profundidad el fenómeno del cortocircuito y su relación con el régimen de distribución de neutro en las instalaciones eléctricas.

También se realizará un análisis de la importancia de la instalación de tierra, y su trascendencia en relación a las situaciones de defecto y su relación a su vez con el régimen de neutro.

Finalmente se analizará cada uno de los componentes que conforman una red eléctrica industrial, es decir, el aparellaje, tanto en alta como en baja tensión, con especial dedicación a los centros de transformación, equipos de compensación de reactiva y a los cuadros eléctricos, con especial atención a los requisitos de las normas CEI62208, EN 50289 e IEC 60439-1

Modalidad

Modalidad e-learning.

El curso se impartirá integralmente vía Internet en la Plataforma de Formación de COGITI (<https://www.cogitiformacion.es>).

Carga lectiva

100 horas

Duración

6 semanas

Fechas

Apertura matrícula	Cierre matrícula	Comienzo curso	Fin de curso
15 de Noviembre de 2018	12 de Diciembre de 2018	10 de Diciembre de 2018	20 de Enero de 2019

Precio

Reseña del cálculo de precios

Precio base: 400€.

A este precio base se le podrán aplicar los siguientes descuentos y/o el incremento por Formación Bonificada (ver más abajo en el apartado "Formación Bonificada"):

Descuentos exclusivos para Colegiados de COGITI	
Descuento	Descripción
Colegiados y Precolegiados: descuento de 200€	Este descuento del 50% se aplica a todos los Colegiados y precolegiados en cualquiera de los colegios, Graduados en Ingeniería rama industrial e Ingenieros Técnicos Industriales que conforman el COGITI y miembros de AERRAITI, siempre que contraten el curso a título individual.
Programa de Becas para Colegiados: descuento de 300€	Todos aquellos Colegiados de Colegios de graduados en ingeniería rama industrial e ingenieros técnicos industriales que estén adheridos a la plataforma o miembros de AERRAITI, podrán acogerse al mismo si cumplen las <u>condiciones del programa de becas</u> , teniendo un 25% de descuento adicional acumulado con el descuento para Colegiados, totalizando un 75% de descuento. Los cursos de Inglés y Alemán, "Mediación para Ingenieros" y "El Sistema Judicial en España" no entran dentro del Programa de Becas.
Acreditación DPC: descuento de 10€	Aquellos colegiados que dispongan de la acreditación DPC en vigor de cualquier nivel, se les aplicará un 5% adicional de descuento sobre el coste de la matrícula del curso. NOTA: Este descuento no es acumulable con el descuento del Programa de Becas.

Descuentos para empresas
Aquellas empresas que deseen beneficiarse de descuentos para los cursos de sus trabajadores podrán firmar sin coste alguno el <u>convenio de colaboración con COGITI</u> . Dicho convenio proporciona un descuento de 100€ (25% sobre el precio base) para alumnos de la empresa que no sean Colegiados, y de 200€ (50% sobre el precio base) para los alumnos que sean Colegiados. Estos descuentos son exclusivos para empleados de empresas y no son compatibles con los descuentos descritos en los apartados anteriores. Las empresas de la Asociación Tecniberia disfrutan de forma implícita de este convenio. Para consultas sobre este tema diríjase a Tecniberia (tlf. 914 313 760)

Descuento para alumnos de entidades con acuerdo con COGITI
Las entidades que tienen acuerdos con COGITI son: <ul style="list-style-type: none">• Colegio de Ingenieros Técnicos Agrícolas (tlf. 913 232 828 - 913 159 191)• Colegio de Ingenieros Técnicos de Obras Públicas e Ingenieros Civiles (CITOPIC) (tlf. 914 516 920)

- Colegio de Ingenieros Técnicos en Topografía y Geomática (COIGT) ([Contacto](#))
- Colegio Oficial de Ingenieros Químicos de Galicia (COEQGA) ([Contacto](#))

Los alumnos pertenecientes a estas entidades se beneficiarán de un descuento sobre el precio general. Para mas información sobre el mismo, consultar con dichas entidades.

Formación Bonificada

Si se quisiera realizar el curso usando los créditos que todas las empresas disponen para formación y que gestiona la Fundación Estatal para la Formación en el Empleo (antigua Tripartita) a los precios resultantes de los apartados anteriores **se les aplicará un incremento de 100€ independientemente de la entidad a la que se le encomiende la gestión para la bonificación de cara a la Aplicación Informática de la FUNDAE**, por las exigencias técnicas y administrativas que exige la formación bonificada (Formación programada por las empresas) y la responsabilidad que tienen las empresas organizadoras e impartidoras, emanada de la ley 30/2015, por la que se regula el Sistema de Formación Profesional para el empleo en el ámbito laboral.

Mínimo de alumnos

Esta acción formativa no tiene un mínimo de alumnos.

La matrícula se cerrará cuando se hayan alcanzado un número de **80** alumnos.

Nivel de profundidad

Nivel de profundidad 2

(Partiendo de la base de que todos los cursos están dirigidos a un perfil mínimo de Ingeniero, se valorará el curso que presenta con niveles de 1 a 3 de forma que el 1 significará que el curso es de carácter básico, 2 el curso es de carácter medio y 3 el curso es de carácter avanzado.)

Perfil de Destinatarios

Ingenieros y graduados en Ingeniería de la rama industrial, e ingenieros de otras ramas con conocimientos en electricidad, especialmente energéticos, de recursos energéticos y marinos.

Profesionales del ámbito industrial con experiencia y conocimientos en electricidad, ya sea en el campo del diseño y montaje de instalaciones, ya en el de mantenimiento de instalaciones eléctricas industriales de alta y baja tensión.

Requisitos previos necesarios: Conocimientos básicos de electricidad y electrotecnia.

Requisitos previos recomendados: Conocimientos y experiencia en electricidad industrial, a nivel de diseño, montaje o mantenimiento industrial.

Justificación

En el ámbito industrial (incluyendo aquí otros sectores más amplios, como el minero, el marino, el hospitalario,...) y en general el de las grandes instalaciones, el equipamiento eléctrico juega un papel clave en el mantenimiento de la continuidad del servicio o de los medios de producción. El sector eléctrico es un campo habitualmente reservado a profesionales especializados, aunque no es extraño que profesionales de otros sectores tengan que responsabilizarse del mantenimiento de instalaciones eléctricas de gran potencia.

En estos casos, el profesional ha de complementar sus conocimientos, normalmente limitados, para poder ofrecer un desempeño efectivo. Pero incluso en el caso de profesionales del sector eléctrico, el día a día puede alejar al técnico del conocimiento profundo de las prestaciones que han de ofrecer sus instalaciones.

Por otro lado, el avance de las tecnologías digitales en el campo de las protecciones y el desarrollo de la electrónica de potencia hacen necesario, para el técnico eléctrico, revisar y actualizar sus conocimientos.

Objetivos

- Comprender el funcionamiento complejo de una instalación eléctrica industrial, tanto en funcionamiento normal, como en situación de defecto, fijando los parámetros de diseño y operación de las instalaciones eléctricas industriales para obtener la máxima calidad de suministro y continuidad del servicio.
- Identificar el origen de los defectos eléctricos en una red en explotación y conocer los mecanismos que determinan el defecto para su localización y reparación.
- Conocer los procedimientos de diseño de una red eléctrica industrial de baja tensión.
- Saber configurar, usar, reparar y mantener una instalación de transformación de alta tensión en el ámbito industrial.
- Saber seleccionar y configurar protecciones en alta y baja tensión.
- Conocer en profundidad el funcionamiento y prestaciones de la aparatación eléctrica en alta y baja tensión.
- Conocer el funcionamiento de los diferentes regímenes de conexión de neutro.
- Conocer el funcionamiento de los equipos de compensación de reactiva.

Docente

Luis Miguel Muñiz González

Ingeniero técnico industrial, Licenciado de la Marina Mercante e Ingeniero de Organización Industrial, con más de 27 años de experiencia en mantenimiento eléctrico, proyectos electrotécnicos y de automatización industrial, en sectores como la minería, siderurgia, alimentario y de transformación de plásticos, entre otros.

Contenido

MÓDULO 1. ESTIMACIÓN DE LA DEMANDA REAL. (5 HORAS)

- Unidad 1.1 Determinación de la carga.

- Unidad 1.2 Determinación de la potencia de un centro de transformación para alimentación de un edificio destinado preferentemente a viviendas
- Unidad 1.3 Caso práctico de determinación de potencia estimada en un edificio de viviendas.
- Unidad 1.4 Selección de una fuente de alimentación
- CASO PRÁCTICO 1

MÓDULO 2. DETERMINACIÓN DE LOS CONDUCTORES DE ALIMENTACIÓN A RECEPTORES. (3 HORAS)

- Unidad 2.1 Factores de corrección.
- CASO PRÁCTICO 2
- Unidad 2.2 Intensidad admisible de los conductores

MÓDULO 3. LA PROTECCIÓN DE LOS CIRCUITOS, METODOLOGÍA A APLICAR, CORRIENTE DE CARGA MÁXIMA Y CORRIENTE MÁXIMA PERMITIDA (3 HORAS)

- Unidad 3.1 Corriente de carga máxima I_b y corriente permitida I_z .
- Unidad 3.2 Principio de protección contra sobretensiones.
- CASO PRÁCTICO 3

MÓDULO 4. LA CAÍDA DE TENSIÓN DEBIDA A LA INTENSIDAD DE LA CARGA (2 HORAS)

- Unidad 4.1. Límite de la caída de tensión.
- CASO PRÁCTICO 4

MÓDULO 5. LA INTENSIDAD DE CORTOCIRCUITO. (10 HORAS)

- Unidad 5.1. Introducción.
- Unidad 5.2. Establecimiento de la intensidad de cortocircuito.
- Unidad 5.3. La intensidad de cortocircuito I_{cc} según los diferentes tipos de cortocircuito.
- Unidad 5.4. Determinación de las intensidades de cortocircuito en diferentes puntos de la instalación.
- Unidad 5.5. La resistencia térmica de los cables en condiciones de cortocircuito.
- Unidad 5.6. Intensidad mínima de cortocircuito.
- Unidad 5.8. El esfuerzo electrodinámico en conductores y barras.
- CASO PRÁCTICO 5

MÓDULO 6. LA PROTECCIÓN CONTRA SOBRETENSIONES. (10 HORAS)

- Unidad 6.1 Origen de las sobretensiones.
- Unidad 6.2 Protecciones contra las sobretensiones.
- Unidad 6.3 Instalación de los limitadores de sobretensión.
- CASO PRÁCTICO 6

MÓDULO 7. LA CONEXIÓN A LA RED DE DISTRIBUCIÓN DE MEDIA TENSIÓN MT. (15 HORAS)

- Unidad 7.1 La distribución eléctrica en España.
- Unidad 7.2 Los centros de transformación CT
- Unidad 7.3 Clasificación de los CT
- Unidad 7.4 La aparamenta de un centro de transformación.
- Unidad 7.5 Características de la aparamenta de M.T. y su elección en función de éstas.
- Unidad 7.6 Funciones y aplicaciones de los aparatos de maniobra de MT.
- Unidad 7.7 La aparamenta de Media Tensión bajo envolvente metálica.
- Unidad 7.8 Tipos y aspectos constructivos de la aparamenta de MT bajo envolvente metálica.
- CASO PRÁCTICO 7

MÓDULO 8. INSTALACIONES DE PUESTA A TIERRA. (10 HORAS)

- Unidad 8.1. La circulación de la corriente eléctrica por el suelo.
- Unidad 8.2. Las tensiones de paso y de contacto.
- Unidad 8.3. Diseño de la instalación de puesta a tierra de un centro de transformación MT/BT.
- Unidad 8.4. Separación de los sistemas de puesta a tierra de protección (masas) y de servicio (neutro).
- CASO PRÁCTICO 8

MÓDULO 9. LOS CENTROS DE TRANSFORMACIÓN DE ENTREGA DE ENERGÍA Y DE MEDIDA DE CLIENTE. (10 HORAS)

- Unidad 9.1. Centro de entrega de energía eléctrica.
- Unidad 9.2. Centro de transformación de protección general y medida de cliente CM.
- Unidad 9.3. Medida y control de la intensidad y la tensión.
- Unidad 9.4. Los transformadores de potencia reductores de tensión.
- Unidad 9.5. Ventilación en los centros de transformación.
- Unidad 9.6. Esquemas de centros de transformación de medida de cliente.
- CASO PRÁCTICO 9

MÓDULO 10. LOS DEFECTOS DE AISLAMIENTO EN B.T. (2 HORAS)

- Unidad 10.1 Causas de los defectos de aislamiento.
- Unidad 10.2 Efectos y riesgos de la falta de aislamiento en la instalación.
- Unidad 10.3 Contactos directos y contactos indirectos.
- CASO PRÁCTICO 10

MÓDULO 11. LOS ESQUEMAS DE CONEXIÓN A TIERRA Y SU COMPORTAMIENTO ANTE DEFECTOS DE AISLAMIENTO. (6 HORAS)

- Unidad 11.1. ESQUEMAS DE CONEXIÓN A TIERRA (ECT).
- Unidad 11.2. Defectos de aislamiento en los diferentes esquemas de conexión a tierra.
- Unidad 11.3. Dispositivos de protección de acuerdo al régimen de neutro o esquema de conexión a tierra elegido.
- CASO PRÁCTICO 11

MÓDULO 12. FUNCIONES DE LOS DISPOSITIVOS DE MANDO, CONTROL Y PROTECCIÓN DE LOS CIRCUITOS ELÉCTRICOS. (6 HORAS)

- Unidad 12.1 Dispositivos conmutación
- Unidad 12.2 Dispositivos de conmutación y protección.
- Unidad 12.3 Acerca de los fusibles.
- CASO PRÁCTICO 12

MÓDULO 13. EL INTERRUPTOR AUTOMÁTICO COMO ELEMENTO DE PROTECCIÓN, AISLAMIENTO Y CONMUTACIÓN. (5 HORAS)

- Unidad 13.1 Normativa aplicable y descripción.
- Unidad 13.2 Características de un interruptor automático, corrientes de regulación.
- Unidad 13.3 La capacidad de limitación de la corriente de cortocircuito de los interruptores automáticos.
- CASO PRÁCTICO 13

MÓDULO 14. CUADROS DE DISTRIBUCIÓN ELÉCTRICA. (2 HORAS)

- Unidad 14.1 Cuadros tradicionales y cuadros funcionales.
- Unidad 14.2 El marcado CE en los cuadros eléctricos.
- Unidad 14.3 Normativa aplicable.
- CASO PRÁCTICO 14

MÓDULO 15. LA ENERGÍA REACTIVA Y EL FACTOR DE POTENCIA. (2 HORAS)

- Unidad 15.1 La naturaleza de la energía reactiva.
- Unidad 15.2 Ventajas de la compensación de energía reactiva.
- CASO PRÁCTICO 15

MÓDULO 16. CÓMO MEJORAR EL FACTOR DE POTENCIA Y DÓNDE COMPENSAR. (4 HORAS)

- Unidad 16.1 Cómo mejorar el factor de potencia.
- Unidad 16.2 Equipos de compensación de factor de potencia.
- Unidad 16.3 Cómo y dónde compensar.
- Unidad 16.4 Compensación individual de transformadores.
- Unidad 16.5 Compensación individual de motores asíncronos.
- Unidad 16.6 Dispositivos de mando y protección de baterías de condensadores.
- CASO PRÁCTICO 16

MÓDULO 17. CÁLCULO DE LA BATERÍA NECESARIA PARA UNA INSTALACIÓN. (4 HORAS)

- Unidad 17.1 Método simplificado.
- Unidad 17.2 A partir de la factura eléctrica.
- CASO PRÁCTICO 17

PRUEBA DE EVALUACIÓN FINAL (1 HORA).

TOTAL CURSO 100 HORAS.

Desarrollo

El curso se desarrollará en el campus virtual de la plataforma de formación e-learning de COGITI. (campusvirtual.cogitiformacion.es)

El día de inicio del curso los alumnos que hayan formalizado la prematrícula en la plataforma (www.cogitiformacion.es) y hayan hecho efectivo el pago de la misma (bien por pasarela de pago, con tarjeta, directamente en el momento de la matriculación o bien por transferencia o ingreso bancario en el número de cuenta que se indica en la misma), podrán acceder al curso por medio de la plataforma, con las claves que utilizaron para registrarse como usuarios. Desde su perfil en "Mis Matrículas" podrán ver el enlace de acceso al curso.

Al ser la formación e-learning, los alumnos seguirán los distintos temas que se proponen en el curso al ritmo que ellos puedan, y en las horas que mejor se adapten a su horario.

NO se exigirá a los alumnos que estén las horas lectivas propuestas para el curso, aunque el número de horas lectivas indicado en cada curso es el recomendable para alcanzar los objetivos del curso y la adquisición de los conocimientos previstos, cada alumno va siguiendo a su ritmo los contenidos, de igual forma NO se cortará el acceso a la plataforma a aquellos alumnos que superen las horas propuestas para el curso. Sí se tendrá en cuenta que el alumno haya visto todos los contenidos o al menos la gran mayoría (más del 75 %) de los mismos durante el período que dura el curso, así como realizado con éxito las tareas o ejercicios, trabajos que se le vayan proponiendo durante el curso.

El alumno, además de ir estudiando los contenidos de los distintos temas, podrá participar en el foro del curso dejando sus dudas o sugerencias o intercambiando opiniones técnicas con otros alumnos, así como respondiendo aquellas que hayan dejado otros compañeros. Asimismo podrá hacer las consultas que estime oportunas al tutor del curso para que se las responda a través de la herramienta de mensajería que posee la plataforma y preferentemente en el mismo foro. Recomendamos encarecidamente el uso del foro por parte de todos los alumnos.

Para la obtención del certificado de aprovechamiento del curso el alumno tendrá que superar los objetivos mínimos marcados por el docente (superación de cuestionarios de evaluación, casos prácticos, participación, etc...).

De igual forma, los alumnos, deberán realizar la encuesta de satisfacción que nos ayudará en la mejora de la calidad de las acciones formativas que proponemos en la plataforma de formación. La encuesta estará accesible en el apartado "Mis matrículas" en la plataforma, a partir de la finalización del curso.

Matrícula

Para ampliar información mandar mail a secretaria@cogitiformacion.es o llamando por teléfono al número 985 73 28 91.

Formación Bonificada

La formación bonificada está dirigida a trabajadores de empresas que estén **contratados por cuenta ajena**, es decir, trabajadores de empresas que, en el momento del comienzo de la acción formativa, coticen a la Seguridad Social por el Régimen General.

Están **excluidos** los autónomos, los funcionarios y el personal laboral al servicio de las Administraciones públicas.

Para beneficiarse de la Formación bonificada la empresa tiene que encontrarse al corriente en el cumplimiento de sus obligaciones tributarias y de la Seguridad Social.

Para aclarar cualquier duda relacionada con nuestros cursos o sobre la bonificación de la FUNDAE, pueden dirigirse a la página web de la plataforma **FORMACIÓN BONIFICADA** donde podrán ver la información de una manera mas detallada, así como descargarse los documentos necesarios para la obtención de esta bonificación.

También pueden ponerse en contacto con nosotros, en el teléfono 985 73 28 91 o en la dirección de correo electrónico secretaria@cogitiformacion.es.

Fundamentos de la gestión de proyectos (Project Management Basics)

JUSTIFICACIÓN

La necesaria mejora de la competitividad de las empresas de ingeniería pasa por una adecuada gestión de sus proyectos, encaminada a lograr la máxima eficiencia en el uso de sus recursos (técnicos y humanos) y la satisfacción de sus clientes



OBJETIVOS

- Familiarizar al alumno con los conceptos que sustentan esta disciplina.
- Implementar los conocimientos adquiridos mediante el uso metodologías, técnicas y herramientas útiles.
- Aprender a gestionar encargos puntuales bajo criterios de fiabilidad y eficacia.
- Definir las ideas corporativas para que sean realizables y planificar en base a objetivos.
- Abordar la materia desde una perspectiva global, actual y práctica, pensada desde y para la ingeniería.

CONTENIDOS

1. Introducción a la gestión de proyectos.
 - Origen y necesidad.
 - Proyectos vs Operaciones.
 - Condicionantes de un proyecto.
 - Actores en el proyecto.
 - Gobierno de un proyecto.
 - Metodologías y filosofías de proyecto.
2. Proyectar es hacer planes.
 - La verdad sobre la planificación.
 - Conceptualización del todo.
 - El valor clave de la visión.
3. Herramientas de proyecto.
 - Definir "suficientemente bueno".
 - Toma de decisiones.
 - Comunicación y relaciones personales.
 - Crear un equipo y formar parte de él.
4. Management.
 - Definición de liderazgo.
 - Ejecutar proyectos en el mundo real.
 - Poder y política.
5. Metodologías y filosofías de proyecto.
 - Planificación en Cascada vs Gestión Ágil.
 - La guía PMBOK y su impacto en la gestión de proyectos.
 - El Manifiesto Ágil y sus implementaciones más conocidas.



60 horas /
5 semanas



Nivel de profundidad:
Básico*

Modalidad:
e-learning

Ampliar información:

web: www.cogitiformacion.es
e-mail: secretaria@cogitiformacion.es
Tlf: 985 73 28 91

* Partiendo de la base de que los cursos están dirigidos a un perfil mínimo de Ingeniero

Modalidad

Modalidad e-learning.

El curso se impartirá integralmente vía Internet en la Plataforma de Formación de COGITI (<https://www.cogitiformacion.es>).

Carga lectiva

60 horas

Duración

5 semanas

Fechas

Apertura matrícula	Cierre matrícula	Comienzo curso	Fin de curso
15 de Noviembre de 2018	12 de Diciembre de 2018	10 de Diciembre de 2018	13 de Enero de 2019

Precio

Reseña del cálculo de precios

Precio base: 240€.

A este precio base se le podrán aplicar los siguientes descuentos y/o el incremento por Formación Bonificada (ver más abajo en el apartado "Formación Bonificada"):

Descuento	Descripción
Colegiados y Precolegiados: descuento de 120€	Este descuento del 50% se aplica a todos los Colegiados y precolegiados en cualquiera de los colegios, Graduados en Ingeniería rama industrial e Ingenieros Técnicos Industriales que conforman el COGITI y miembros de AERRAITI, siempre que contraten el curso a título individual.
Programa de Becas para Colegiados: descuento de 180€	Todos aquellos Colegiados de Colegios de graduados en ingeniería rama industrial e ingenieros técnicos industriales que estén adheridos a la plataforma o miembros de AERRAITI, podrán acogerse al mismo si cumplen las <u>condiciones del programa de becas</u> , teniendo un 25% de descuento adicional acumulado con el descuento para Colegiados, totalizando un 75% de descuento. Los cursos de Inglés y Alemán, "Mediación para Ingenieros" y "El Sistema Judicial en España" no entran dentro del Programa de Becas.
Acreditación DPC: descuento de 6€	Aquellos colegiados que dispongan de la acreditación DPC en vigor de cualquier nivel, se les aplicará un 5% adicional de descuento sobre el coste de la matrícula del curso. NOTA: Este descuento no es acumulable con el descuento del Programa de Becas.

Descuentos para empresas
Aquellas empresas que deseen beneficiarse de descuentos para los cursos de sus trabajadores podrán firmar sin coste alguno el convenio de <u>colaboración con COGITI</u> . Dicho convenio proporciona un descuento de 60€ (25% sobre el precio base) para alumnos de la empresa que no sean Colegiados, y de 120€ (50% sobre el precio base) para los alumnos que sean Colegiados. Estos descuentos son exclusivos para empleados de empresas y no son compatibles con los descuentos descritos en los apartados anteriores. Las empresas de la Asociación Tecniberia disfrutan de forma implícita de este convenio. Para consultas sobre este tema diríjase a Tecniberia (tlf. 914 313 760)

Descuento para alumnos de entidades con acuerdo con COGITI
Las entidades que tienen acuerdos con COGITI son: <ul style="list-style-type: none">• Colegio de Ingenieros Técnicos Agrícolas (tlf. 913 232 828 - 913 159 191)• Colegio de Ingenieros Técnicos de Obras Públicas e Ingenieros Civiles (<u>CITOPIC</u>) (tlf. 914 516 920)• Colegio de Ingenieros Técnicos en Topografía y Geomática (<u>COIGT</u>) (<u>Contacto</u>)• Colegio Oficial de Ingenieros Químicos de Galicia (<u>COEQGA</u>) (<u>Contacto</u>) Los alumnos pertenecientes a estas entidades se beneficiarán de un descuento sobre el precio general. Para mas información sobre el mismo, consultar con dichas entidades.

Formación Bonificada
Si se quisiera realizar el curso usando los créditos que todas las empresas disponen para formación y que gestiona la Fundación Estatal para la Formación en el Empleo (antigua Tripartita) a los precios resultantes de los apartados anteriores se les aplicará un incremento de 60€ independientemente de la entidad a la que se le encomiende la gestión para la bonificación de cara a la Aplicación Informática de la FUNDAE , por las exigencias técnicas y administrativas que exige la formación bonificada (Formación programada por las empresas) y la responsabilidad que tienen las empresas organizadoras e impartidoras, emanada de la ley 30/2015, por la que se regula el Sistema de Formación Profesional para el empleo en el ámbito laboral.

Mínimo de alumnos

Para que la acción formativa pueda llevarse a cabo se necesitará un número mínimo de **10** alumnos.

La matrícula se cerrará cuando se hayan alcanzado un número de **80** alumnos.

Nivel de profundidad

Nivel de profundidad 1

(Partiendo de la base de que todos los cursos están dirigidos a un perfil mínimo de Ingeniero, se valorará el curso que presenta con niveles de 1 a 3 de forma que el 1 significará que el curso es de carácter básico, 2 el curso es de carácter medio y 3 el curso es de carácter avanzado.)

Perfil de Destinatarios

Ingenieros Técnicos Industriales, Graduados en Ingeniería rama industrial, y en general cualquier Ingeniero.

Justificación

La necesaria mejora de la competitividad de las empresas de ingeniería pasa por una adecuada gestión de sus proyectos, encaminada a lograr la máxima eficiencia en el uso de sus recursos (técnicos y humanos) y la satisfacción de sus clientes.

La gestión de proyectos se constituye así en una herramienta útil para las empresas en las que, a través de la aplicación de conocimientos ya adquiridos por medio de novedosas metodologías y técnicas, se definen y planifican actuaciones encaminadas a la consecución eficaz de los objetivos marcados por las partes.

Mediante el uso generalizado de esta disciplina en las organizaciones, se evitan imprevistos y se controlan mejor las cargas puntuales de trabajo que siempre surgen en el sector.

La figura del director de proyectos se constituye en el garante de esta buena gestión, al dirigir los medios técnicos y humanos que conforman el equipo de trabajo hacia la efectiva consecución de los objetivos de cada proyecto.

Objetivos

- Familiarizar al alumno con los conceptos que sustentan esta disciplina.
- Implementar los conocimientos adquiridos mediante el uso metodologías, técnicas y herramientas útiles.
- Aprender a gestionar encargos puntuales bajo criterios de fiabilidad y eficacia.
- Definir las ideas corporativas para que sean realizables y planificar en base a objetivos.
- Abordar la materia desde una perspectiva global, actual y práctica, pensada desde y para la ingeniería.

Docente

D. Manuel Lissen Aguayo. Ingeniero de Telecomunicación por la Universidad de Sevilla. Consultor de Automatismos y Robótica en Segula Technologies para RENAULT ESPAÑA (Dpto. Ingeniería de Sevilla)

Contenido

1. Introducción a la gestión de proyectos.

- Origen y necesidad.
- Proyectos vs Operaciones.
- Condicionantes de un proyecto.
- Actores en el proyecto.
- Gobierno de un proyecto.
- Metodologías y filosofías de proyecto.

2. Proyectar es hacer planes.

- La verdad sobre la planificación.
- Conceptualización del todo.
- El valor clave de la visión.

3. Herramientas de proyecto.

- Definir "suficientemente bueno".
- Toma de decisiones.
- Comunicación y relaciones personales.
- Crear un equipo y formar parte de él.

4. Management.

- Definición de liderazgo.
- Ejecutar proyectos en el mundo real.
- Poder y política.

5. Metodologías y filosofías de proyecto.

- Planificación en Cascada vs Gestión Ágil.
- La guía PMBOK y su impacto en la gestión de proyectos.
- El Manifiesto Ágil y sus implementaciones más conocidas.

Desarrollo

El curso se desarrollará en el campus virtual de la plataforma de formación e-learning de COGITI. (campusvirtual.cogitiformacion.es)

El día de inicio del curso los alumnos que hayan formalizado la prematrícula en la plataforma (www.cogitiformacion.es) y hayan hecho efectivo el pago de la misma

(bien por pasarela de pago, con tarjeta, directamente en el momento de la matriculación o bien por transferencia o ingreso bancario en el número de cuenta que se indica en la misma), podrán acceder al curso por medio de la plataforma, con las claves que utilizaron para registrarse como usuarios. Desde su perfil en "Mis Matrículas" podrán ver el enlace de acceso al curso.

Al ser la formación e-learning, los alumnos seguirán los distintos temas que se proponen en el curso al ritmo que ellos puedan, y en las horas que mejor se adapten a su horario.

NO se exigirá a los alumnos que estén las horas lectivas propuestas para el curso, aunque el número de horas lectivas indicado en cada curso es el recomendable para alcanzar los objetivos del curso y la adquisición de los conocimientos previstos, cada alumno va siguiendo a su ritmo los contenidos, de igual forma NO se cortará el acceso a la plataforma a aquellos alumnos que superen las horas propuestas para el curso. Sí se tendrá en cuenta que el alumno haya visto todos los contenidos o al menos la gran mayoría (más del 75 %) de los mismos durante el período que dura el curso, así como realizado con éxito las tareas o ejercicios, trabajos que se le vayan proponiendo durante el curso.

El alumno, además de ir estudiando los contenidos de los distintos temas, podrá participar en el foro del curso dejando sus dudas o sugerencias o intercambiando opiniones técnicas con otros alumnos, así como respondiendo aquellas que hayan dejado otros compañeros. Asimismo podrá hacer las consultas que estime oportunas al tutor del curso para que se las responda a través de la herramienta de mensajería que posee la plataforma y preferentemente en el mismo foro. Recomendamos encarecidamente el uso del foro por parte de todos los alumnos.

Para la obtención del certificado de aprovechamiento del curso el alumno tendrá que superar los objetivos mínimos marcados por el docente (superación de cuestionarios de evaluación, casos prácticos, participación, etc...).

De igual forma, los alumnos, deberán realizar la encuesta de satisfacción que nos ayudará en la mejora de la calidad de las acciones formativas que proponemos en la plataforma de formación. La encuesta estará accesible en el apartado "Mis matrículas" en la plataforma, a partir de la finalización del curso.

Matrícula

Para ampliar información mandar mail a secretaria@cogitifformacion.es o llamando por teléfono al número 985 73 28 91.

Formación Bonificada

La formación bonificada está dirigida a trabajadores de empresas que estén **contratados por cuenta ajena**, es decir, trabajadores de empresas que, en el momento del comienzo de la acción formativa, coticen a la Seguridad Social por el Régimen General.

Están **excluidos** los autónomos, los funcionarios y el personal laboral al servicio de las Administraciones públicas.

Para beneficiarse de la Formación bonificada la empresa tiene que encontrarse al corriente en el cumplimiento de sus obligaciones tributarias y de la Seguridad Social.

Para aclarar cualquier duda relacionada con nuestros cursos o sobre la bonificación de la FUNDAE, pueden dirigirse a la página web de la plataforma **FORMACIÓN BONIFICADA** donde podrán ver la información de una manera mas detallada, así como descargarse los documentos necesarios para la obtención de esta bonificación.

También pueden ponerse en contacto con nosotros, en el teléfono 985 73 28 91 o en la dirección de correo electrónico secretaria@cogitifformacion.es.