



NUEVOS CURSOS de la PLATAFORMA DE FORMACIÓN ON-LINE del COGITI

Estimado/a colegiado/a,

Informamos de la puesta en marcha de los siguientes cursos:

Curso	Inicio	Matrícula hasta	Fin	Horas	Sema-nas	Precio (€)		
						Col.	Col. Becado	No Col.
Patología en edificación para la redacción de informes para ITE e IEE.	11/02/19	13/02/19	24/03/19	80	6	160	80	320
Reglamento de Baja Tensión RD. 842/2002.	11/02/19	13/02/19	24/03/19	100	6	200	100	400
CATIA V5 Básico.	11/02/19	13/02/19	21/04/19	120	10	240	120	480
Capacitación para las Oposiciones a Profesores de Secundaria y Técnicos de F.P.	11/02/19	13/02/19	05/05/19	120	12	240	120	840
Electricidad Industrial.	11/02/19	13/02/19	24/03/19	100	6	200	100	400
Diseño de proyectos y prescripción de instalaciones domóticas KNX.	11/02/19	13/02/19	24/03/19	60	6	120	60	240
Compliance penal para Ingenieros.	11/02/19	13/02/19	17/03/19	80	5	160	80	320

Más información y matrícula en la Web: <https://www.cogitiformacion.es>.

Los **colegiados** en situación de **desempleo** y los colegiados **autónomos** y **trabajadores por cuenta ajena** (en función de su renta anual) pueden obtener una **beca** del **50%** del precio para colegiado: <https://www.cogitiformacion.es/index.php?r=site/page&view=becas>

Los cursos pueden ser **bonificados** a través de **FUNDAE** (antigua **Tripartita**) <https://www.cogitiformacion.es/index.php?r=site/page&view=tripartita>

En la **Circular 6/2017** se ha informado sobre un **Convenio** de colaboración en el ámbito empresarial (de especial interés para **colegiados trabajadores por cuenta ajena en empresas de cualquier ámbito**).

En la **Circular 94/2017** se ha informado sobre la **Promoción por nº de cursos realizados** para la **obtención y/o renovación gratuita de la Acreditación DPC**.

Dudas sobre **matriculación, contenido y desarrollo de los cursos**: Tel. 985 26 23 50, e-mail: secretaria@cogitiformacion.es.

Jorge Cerqueiro Pequeño
Decano

Patología en edificación para la redacción de informes para ITE e IEE

JUSTIFICACIÓN

El alumno va a tener una información en profundidad, que le permitirá ser capaz de enfrentarse a cualquier edificio y ser capaz de visualizar las zonas más conflictivas que se deben comprobar en cualquier edificio, determinando las patologías existentes, de acuerdo a un procedimiento sencillo, que también aprenderá en este curso, para su inmediata aplicación en la redacción de los correspondientes Informes de Patologías, de cualquier tipo y formato.



CONTENIDOS

Introducción a las patologías.

Fallos en edificación.

Ensayos y técnicas de obtención de información (para la redacción de los Informes de Patología)

Intervenciones a recomendar.

OBJETIVOS

Facilitar la identificación y el conocimiento de los daños en edificios y proporcionar los conocimientos necesarios para identificar las partes de un edificio, su estructura, envolvente (fachadas y cubiertas), así como los acabados interiores, con los distintos elementos que lo forman y conocer el funcionamiento de cada uno de ellos y su relación con las posibles lesiones.



80 horas /
6 semanas



Nivel de profundidad:
Básico*

Modalidad:
e-learning

Ampliar información:

web: www.cogitiformacion.es
e-mail: secretaria@cogitiformacion.es
Tlf: 985 73 28 91

* Partiendo de la base de que los cursos están dirigidos a un perfil mínimo de Ingeniero

Modalidad

Modalidad e-learning.

El curso se impartirá integralmente vía Internet en la Plataforma de Formación de COGITI (<https://www.cogitiformacion.es>).

Carga lectiva

80 horas

Duración

6 semanas

Fechas

Apertura matrícula

17 de Enero de 2019

Cierre matrícula

13 de Febrero de 2019

Comienzo curso

11 de Febrero de 2019

Fin de curso

24 de Marzo de 2019

Precio

Reseña del cálculo de precios

Precio base: 320€.

A este precio base se le podrán aplicar los siguientes descuentos y/o el incremento por Formación Bonificada (ver más abajo en el apartado "Formación Bonificada"):

Descuento	Descripción
Colegiados y Precolegiados: descuento de 160€	Este descuento del 50% se aplica a todos los Colegiados y precolegiados en cualquiera de los colegios, Graduados en Ingeniería rama industrial e Ingenieros Técnicos Industriales que conforman el COGITI y miembros de AERRAATI, siempre que contraten el curso a título individual.
Programa de Becas para Colegiados: descuento de 240€	Todos aquellos Colegiados de Colegios de graduados en ingeniería rama industrial e ingenieros técnicos industriales que estén adheridos a la plataforma o miembros de AERRAATI, podrán acogerse al mismo si cumplen las <u>condiciones del programa de becas</u> , teniendo un 25% de descuento adicional acumulado con el descuento para Colegiados, totalizando un 75% de descuento. Los cursos de Inglés y Alemán, "Mediación para Ingenieros" y "El Sistema Judicial en España" no entran dentro del Programa de Becas.
Acreditación DPC: descuento de 8€	Aquellos colegiados que dispongan de la acreditación DPC en vigor de cualquier nivel, se les aplicará un 5% adicional de descuento sobre el coste de la matrícula del curso. NOTA: Este descuento no es acumulable con el descuento del Programa de Becas.

Descuentos para empresas
Aquellas empresas que deseen beneficiarse de descuentos para los cursos de sus trabajadores podrán firmar sin coste alguno el <u>convenio de colaboración con COGITI</u> . Dicho convenio proporciona un descuento de 80€ (25% sobre el precio base) para alumnos de la empresa que no sean Colegiados, y de 160€ (50% sobre el precio base) para los alumnos que sean Colegiados. Estos descuentos son exclusivos para empleados de empresas y no son compatibles con los descuentos descritos en los apartados anteriores. Las empresas de la Asociación Tecniberia disfrutan de forma implícita de este convenio. Para consultas sobre este tema diríjase a Tecniberia (tlf. 914 313 760)

Descuento para alumnos de entidades con acuerdo con COGITI
Las entidades que tienen acuerdos con COGITI son: <ul style="list-style-type: none">• Colegio de Ingenieros Técnicos Agrícolas (tlf. 913 232 828 - 913 159 191)• Colegio de Ingenieros Técnicos de Obras Públicas e Ingenieros Civiles (<u>CITOPIC</u> - tlf. 914 516 920)• Colegio de Ingenieros Técnicos en Topografía y Geomática (<u>COIGT</u>) (<u>Contacto</u>)• Colegio Oficial de Ingenieros Químicos de Galicia (<u>COEQGA</u>) (<u>Contacto</u>)• Asociación Canaria de Ingenieros de Telecomunicación (<u>ACIT</u> - tlf. 902 107 137) Los alumnos pertenecientes a estas entidades se beneficiarán de un descuento sobre el precio general. Para mas información sobre el mismo, consultar con dichas entidades.

Formación Bonificada
Si se quisiera realizar el curso usando los créditos que todas las empresas disponen para formación y que gestiona la Fundación Estatal para la Formación en el Empleo (antigua Tripartita) a los precios resultantes de los apartados anteriores se les aplicará un incremento de 80€ independientemente de la entidad a la que se le encomiende la gestión para la bonificación de cara a la Aplicación Informática de la FUNDAE, por las exigencias técnicas y administrativas que exige la formación bonificada (Formación programada por las empresas) y la responsabilidad que tienen las empresas organizadoras e impartidoras, emanada de la ley 30/2015, por la que se regula el Sistema de Formación Profesional para el empleo en el ámbito laboral.

Mínimo de alumnos

Para que la acción formativa pueda llevarse a cabo se necesitará un número mínimo de 15 alumnos.

La matrícula se cerrará cuando se hayan alcanzado un número de 80 alumnos.

Nivel de profundidad

Nivel de profundidad 1

(Partiendo de la base de que todos los cursos están dirigidos a un perfil mínimo de Ingeniero, se valorará el curso que presenta con niveles de 1 a 3 de forma que el 1 significará que el curso es de carácter básico, 2 el curso es de carácter medio y 3 el curso es de carácter avanzado.)

Justificación

La Ley 8/2013, de 26 de Junio, de Rehabilitación, Regeneración y Renovación Urbanas (R 3)1 contiene en su Título 1 la regulación básica del Informe de Evaluación de los Edificios (IEE) como herramienta para el conocimiento del estado actual del parque de edificios, correspondiendo a cada CC AA el desarrollo de la citada regulación. En la disposición final decimoctava, se remite a la pertinente Orden del MIET y del Ministerio de Fomento, la determinación de las cualificaciones requeridas para suscribir los Informes de Evaluación de Edificios (IEE), así como los medios de acreditación necesarios.

Al estar ya en periodo de información pública el Borrador de la Orden de desarrollo para distintas Comunidades Autónomas, es imprescindible desarrollar actividades formativas afines (Patologías, Accesibilidad y Certificación Energética), a fin de disponer de la formación específica necesaria para poder redactar, con un adecuado nivel de calidad, un Informe de Evaluación de Edificios (IEE). En ese sentido, este curso tiene por finalidad completar la formación de base de los ITI'S y otros técnicos de perfil equiparable, en una faceta que no ha sido muy desarrollada en su paso por las Universidades, que es el de las patologías de los edificios. Para ello se cuenta con docentes con gran experiencia en estos temas (de más de treinta años de profesión), que aportarán esa dilatada experiencia con abundante documentación de consulta, con una amplia bibliografía, sobre los distintos tipos de patologías que puedan plantearse en edificación.

A través de las horas de formación previstas, el alumno va a tener una información en profundidad, que le permitirá ser capaz de enfrentarse a cualquier edificio y ser capaz de visualizar las zonas más conflictivas que se deben comprobar en cualquier edificio, determinando las patologías existentes, de acuerdo a un procedimiento sencillo, que también aprenderá en este curso, para su inmediata aplicación en la redacción de los correspondientes Informes de Patologías, de cualquier tipo y formato.

Por los motivos descritos, es de gran importancia que el profesional que quiera desenvolverse en el mundo de la patología en la edificación, se capacite en las técnicas relacionadas con la obtención de información de las lesiones presentes en una edificación. Este curso pretende dar a conocer además, distintas técnicas para el diagnóstico de daños de un edificio cualquiera, sin limitación alguna.

Objetivos

Facilitar la identificación y el conocimiento de los daños en edificios y proporcionar los conocimientos necesarios para identificar las partes de un edificio, su estructura, envolvente (fachadas y cubiertas), así como los acabados interiores, con los distintos elementos que lo forman y conocer el funcionamiento de cada uno de ellos y su relación con las posibles lesiones.

Capacitar al alumno para planificar y ejecutar el plan de chequeo - inspección - investigación de forma adecuada, con las técnicas y ensayos más apropiados un consiguiendo un óptimo conocimiento del inmueble que se estudia y garantizando el resultado objetivo de la intervención.

Dar a conocer la normativa aplicable, especialmente la relativa a la redacción de los Informes Oficiales y concienciar al alumno de la influencia de sus niveles de calidad, a la hora de plasmar fehacientemente los daños detectados en la inspección del inmueble.

Explicar las situaciones prácticas en las que se emplean las técnicas de ensayo y obtención de información, para la posterior redacción del Informe de Patología, capacitando al alumno para realizar el análisis de daños, interpretación de resultados de los ensayos, etc.

Dar a conocer las técnicas de levantamiento gráfico de lesiones, simbología utilizada, capacitando al alumno para interpretar y realizar esquemas y planos que pongan de manifiesto el estado actual del edificio investigado.

Capacitar en el manejo de programas informáticos de cumplimentación de Informes Técnicos.

Captar el interés del alumno hacia esta disciplina, motivándolo a continuar formándose y capacitarlo para la búsqueda de información y el autoaprendizaje en una materia que suele ser novedosa para el alumno, al no estar presente en los contenidos de los Planes de Estudio de nuestras Universidades.

Docente

Jesús H. Alcañiz Martínez:

Arquitecto Técnico, por la UNIVERSIDAD POLITÉCNICA DE VALENCIA (U.P.V.), Ingeniero de Edificación, por la UNIVERSIDAD CATOLICA DE MURCIA (UCAM), Máster Ingeniero de Edificación, por la UNIVERSIDAD DE ALICANTE – ESCUELA POLITECNICA SUPERIOR (U. A – E.P.S.). Doctor por la misma Universidad. Fue Director de CONTROLLEX, S. A. Laboratorio Acreditado de Control de Calidad y Jefe de Área de Construcción en ESFERA CONSULTORES, S.L. Fue el fundador del "GABINETE DE CONTROL" (Organización de Control de Calidad en Construcción, Estudios del Terreno, Asistencia Técnica, Informes Periciales y Patología de Obras) y su Director en la actualidad.

Es Profesor de la ESCUELA DE ARQUITECTURA E INGENIERIA DE EDIFICACION de la ESCUELA DE INGENIERÍA CIVIL, del MÁSTER DE INGENIERÍA DE CAMINOS, CANALES Y PUERTOS y del MÁSTER DE PATOLOGÍA E INTERVENCIÓN EN LA EDIFICACIÓN y Director del LABORATORIO DE ENSAYOS de la UNIVERSIDAD CATÓLICA "SAN ANTONIO" DE MURCIA (UCAM).

Es autor de diversos artículos técnicos relacionados con su actividad profesional y académica y Conferenciante en distintos foros temáticos, Congresos – Convenciones de Investigación en Construcción y otros Congresos Profesionales.

Es autor del libro "HORMIGONES Y MORTEROS" y del libro "OTROS MATERIALES DE CONSTRUCCIÓN", editados por la UCAM.y de la Tesis Doctoral sobre "CHEQUEO DE ESTRUCTURAS DE HORMIGÓN ARMADO: Análisis de la relación de resultados de probetas testigo y ultrasonidos", editado por la UNIVERSIDAD DE ALICANTE.

Es Consultor en Patologías para la AGENCIA TRIBUTARIA (AEAT), MINISTERIO DE EDUCACIÓN Y CULTURA (MEC), así como para otras instituciones públicas y privadas.

En la plataforma de COGITI ha tutorizado más de 600 horas de formación e-learning.

Contenido

El curso se compone de las unidades didácticas siguientes, con un Esquema del Programa Formativo, que tendrá un enfoque eminentemente práctico y de aplicación inmediata, para la redacción de Informes de Patología (y su adaptación a los modelos de Informes de Inspección Técnica de Edificios - ITE y de los Informes de Evaluación de Edificios - IEE):

Bloque A. Introducción a las patologías.

1. A.1.- Vida útil: aspectos conceptuales.
2. A.2.- Metodología para el diagnóstico: Fases de intervención.
3. A.3.- El Informe de Patología. ITE. IEE

Bloque B. Fallos en edificación.

- B.1.- Fallos debidos al proyecto.

- B.2.- Fallos debidos a los materiales.
- B.3.- Fallos debidos a la ejecución.
- B.4.- Fallos debidos a otras causas.
- B.5.- Durabilidad y mantenimiento.

Bloque C. Ensayos y técnicas de obtención de información (para la redacción de los Informes de Patología)

- C.1.- Introducción. Instrumentación.
- C.2.- Investigación asociada al terreno.
- C.3.- Investigación asociada a las estructuras.
- C.4.- Investigación asociadas a la albañilería y acabados.
- C.5.- Investigación asociadas a las instalaciones y otros.

Bloque D. Intervenciones a recomendar.

- D.1.- Recalces de cimentación.
- D.2.- Refuerzos estructurales.
- D.3.- Otras Reparaciones

Desarrollo

El curso se desarrollará en el campus virtual de la plataforma de formación e-learning de COGITI. (campusvirtual.cogitiformacion.es)

El día de inicio del curso los alumnos que hayan formalizado la prematrícula en la plataforma (www.cogitiformacion.es) y hayan hecho efectivo el pago de la misma (bien por pasarela de pago, con tarjeta, directamente en el momento de la matriculación o bien por transferencia o ingreso bancario en el número de cuenta que se indica en la misma), podrán acceder al curso por medio de la plataforma, con las claves que utilizaron para registrarse como usuarios. Desde su perfil en "Mis Matrículas" podrán ver el enlace de acceso al curso.

Al ser la formación e-learning, los alumnos seguirán los distintos temas que se proponen en el curso al ritmo que ellos puedan, y en las horas que mejor se adapten a su horario.

NO se exigirá a los alumnos que estén las horas lectivas propuestas para el curso, aunque el número de horas lectivas indicado en cada curso es el recomendable para alcanzar los objetivos del curso y la adquisición de los conocimientos previstos, cada alumno va siguiendo a su ritmo los contenidos, de igual forma NO se cortará el acceso a la plataforma a aquellos alumnos que superen las horas propuestas para el curso. Sí se tendrá en cuenta que el alumno haya visto todos los contenidos o al menos la gran mayoría (más del 75 %) de los mismos durante el periodo que dura el curso, así como realizado con éxito las tareas o ejercicios, trabajos que se le vayan proponiendo durante el curso.

El alumno, además de ir estudiando los contenidos de los distintos temas, podrá participar en el foro del curso dejando sus dudas o sugerencias o intercambiando opiniones técnicas con otros alumnos, así como respondiendo aquellas que hayan dejado otros compañeros. Asimismo podrá hacer las consultas que estime oportunas al tutor del curso para que se las responda a través de la herramienta de mensajería que posee la plataforma y preferentemente en el mismo foro. Recomendamos encarecidamente el uso del foro por parte de todos los alumnos.

Para la obtención del certificado de aprovechamiento del curso el alumno tendrá que superar los objetivos mínimos marcados por el docente (superación de cuestionarios de evaluación, casos prácticos, participación, etc...).

De igual forma, los alumnos, deberán realizar la encuesta de satisfacción que nos ayudará en la mejora de la calidad de las acciones formativas que proponemos en la plataforma de formación. La encuesta estará accesible en el apartado "Mis matrículas" en la plataforma, a partir de la finalización del curso.

Matrícula

Para ampliar información mandar mail a secretaria@cogitiformacion.es o llamando por teléfono al número 985 73 28 91.

Formación Bonificada

La formación bonificada está dirigida a trabajadores de empresas que estén contratados por cuenta ajena, es decir, trabajadores de empresas que, en el momento del comienzo de la acción formativa, coticen a la Seguridad Social por el Régimen General.

Están excluidos los autónomos, los funcionarios y el personal laboral al servicio de las Administraciones públicas.

Para beneficiarse de la Formación bonificada la empresa tiene que encontrarse al corriente en el cumplimiento de sus obligaciones tributarias y de la Seguridad Social.

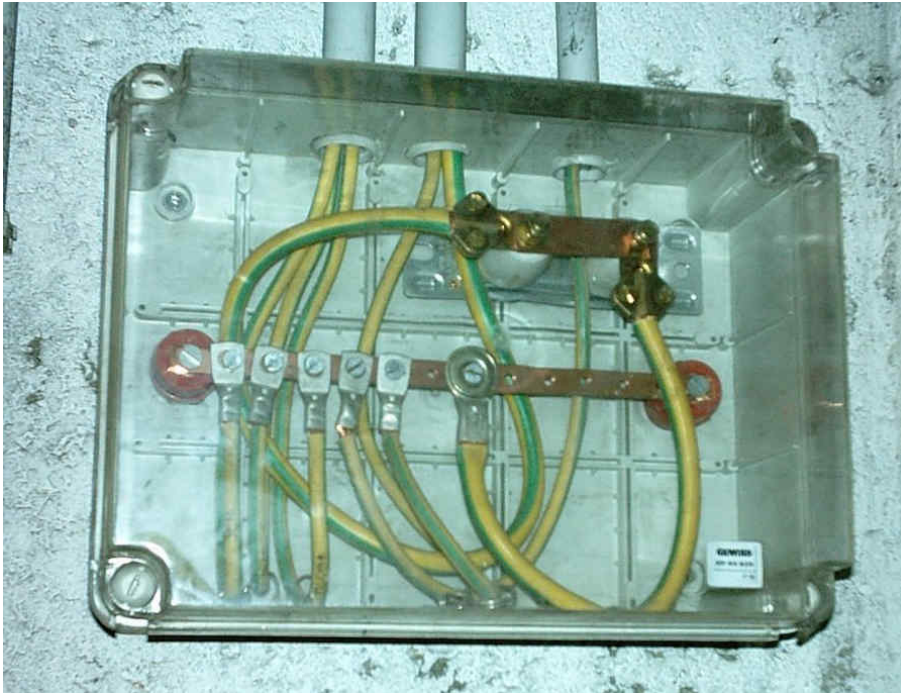
Para aclarar cualquier duda relacionada con nuestros cursos o sobre la bonificación de la FUNDAE, pueden dirigirse a la página web de la plataforma [FORMACIÓN BONIFICADA](#) donde podrán ver la información de una manera mas detallada, así como descargarse los documentos necesarios para la obtención de esta bonificación.

También pueden ponerse en contacto con nosotros, en el teléfono 985 73 28 91 o en la dirección de correo electrónico secretaria@cogitiformacion.es.

Reglamento de Baja Tensión RD. 842/2002

JUSTIFICACIÓN

La normativa objeto del curso es de obligado cumplimiento en las instalaciones de baja tensión.



OBJETIVOS

Presentar y explicar los contenidos del Reglamento electro técnico de baja tensión para proporcionar a los alumnos el conocimiento suficiente para la aplicación de la normativa, a través de la realización de varios casos prácticos.

CONTENIDOS

- ITC-BT-01 Terminología Consideraciones Generales
- ITC-BT-02 Normas de referencia en el Reglamento electrotécnico de baja tensión.
- ITC-BT-03 Instaladores y empresas habilitadas
- ITC-BT-04 Documentación y puesta en servicio de las instalaciones
- ITC-BT-05 Verificaciones e inspecciones
- ITC-BT-06 Redes aéreas para distribución en baja tensión
- ITC-BT-07 Redes subterráneas para distribución en baja tensión
- ITC-BT-08 Sistemas de conexión del neutro y de las masas en redes de distribución de energía eléctrica
- ITC-BT-09 Instalaciones de alumbrado exterior
- ITC-BT-10 Previsión de cargas para suministros en tensión baja



100 horas /
6 semanas



Nivel de profundidad:
Básico*

Modalidad:
e-learning

Ampliar información:

web: www.cogitformacion.es
e-mail: secretaria@cogitformacion.es
Tlf: 985 73 28 91

* Partiendo de la base de que los cursos están dirigidos a un perfil mínimo de Ingeniero

Presentación

<https://www.youtube.com/embed/H2T3a1MYFZw?rel=0>

Modalidad

Modalidad e-learning.

El curso se impartirá integralmente vía Internet en la Plataforma de Formación de COGITI (<https://www.cogitformacion.es>).

Carga lectiva

100 horas

Duración

Fechas

Apertura matrícula	Cierre matrícula	Comienzo curso	Fin de curso
17 de Enero de 2019	13 de Febrero de 2019	11 de Febrero de 2019	24 de Marzo de 2019

Precio

Reseña del cálculo de precios

Precio base: 400€.

A este precio base se le podrán aplicar los siguientes descuentos y/o el incremento por Formación Bonificada (ver más abajo en el apartado "Formación Bonificada"):

Descuentos exclusivos para Colegiados de COGITI	
Descuento	Descripción
Colegiados y Precolegiados: descuento de 200€	Este descuento del 50% se aplica a todos los Colegiados y precolegiados en cualquiera de los colegios, Graduados en Ingeniería rama industrial e Ingenieros Técnicos Industriales que conforman el COGITI y miembros de AERRAITI, siempre que contraten el curso a título individual.
Programa de Becas para Colegiados: descuento de 300€	Todos aquellos Colegiados de Colegios de graduados en ingeniería rama industrial e ingenieros técnicos industriales que estén adheridos a la plataforma o miembros de AERRAITI, podrán acogerse al mismo si cumplen las <u>condiciones del programa de becas</u> , teniendo un 25% de descuento adicional acumulado con el descuento para Colegiados, totalizando un 75% de descuento. Los cursos de Inglés y Alemán, "Mediación para Ingenieros" y "El Sistema Judicial en España" no entran dentro del Programa de Becas.
Acreditación DPC: descuento de 10€	Aquellos colegiados que dispongan de la acreditación DPC en vigor de cualquier nivel, se les aplicará un 5% adicional de descuento sobre el coste de la matrícula del curso. NOTA: Este descuento no es acumulable con el descuento del Programa de Becas.

Descuentos para empresas
Aquellas empresas que deseen beneficiarse de descuentos para los cursos de sus trabajadores podrán firmar sin coste alguno el <u>convenio de colaboración con COGITI</u> . Dicho convenio proporciona un descuento de 100€ (25% sobre el precio base) para alumnos de la empresa que no sean Colegiados, y de 200€ (50% sobre el precio base) para los alumnos que sean Colegiados. Estos descuentos son exclusivos para empleados de empresas y no son compatibles con los descuentos descritos en los apartados anteriores. Las empresas de la Asociación Tecniberia disfrutan de forma implícita de este convenio. Para consultas sobre este tema diríjase a Tecniberia (tlf. 914 313 760)

Descuento para alumnos de entidades con acuerdo con COGITI
Las entidades que tienen acuerdos con COGITI son: <ul style="list-style-type: none"> • Colegio de Ingenieros Técnicos Agrícolas (tlf. 913 232 828 - 913 159 191) • Colegio de Ingenieros Técnicos de Obras Públicas e Ingenieros Civiles (<u>CITOPIC</u> - tlf. 914 516 920) • Colegio de Ingenieros Técnicos en Topografía y Geomática (<u>COIGT</u>) (<u>Contacto</u>) • Colegio Oficial de Ingenieros Químicos de Galicia (<u>COEQGA</u>) (<u>Contacto</u>) • Asociación Canaria de Ingenieros de Telecomunicación (<u>ACIT</u> - tlf. 902 107 137) Los alumnos pertenecientes a estas entidades se beneficiarán de un descuento sobre el precio general. Para mas información sobre el mismo, consultar con dichas entidades.

Formación Bonificada
Si se quisiera realizar el curso usando los créditos que todas las empresas disponen para formación y que gestiona la Fundación Estatal para la Formación en el Empleo (antigua Tripartita) a los precios resultantes de los apartados anteriores se les aplicará un incremento de 100€ independientemente de la entidad a la que se le encomiende la gestión para la bonificación de cara a la Aplicación Informática de la FUNDAE, por las exigencias técnicas y administrativas que exige la formación bonificada (Formación programada por las empresas) y la responsabilidad que tienen las empresas organizadoras e impartidoras, emanada de la ley 30/2015, por la que se regula el Sistema de Formación Profesional para el empleo en el ámbito laboral.

Mínimo de alumnos

Esta acción formativa no tiene un mínimo de alumnos.

La matrícula se cerrará cuando se hayan alcanzado un número de 80 alumnos.

Nivel de profundidad

Nivel de profundidad 1

(Partiendo de la base de que todos los cursos están dirigidos a un perfil mínimo de Ingeniero, se valorará el curso que presenta con niveles de 1 a 3 de forma que el 1 significará que el curso es de carácter básico, 2 el curso es de carácter medio y 3 el curso es de carácter avanzado.)

Justificación

La normativa objeto del curso es de obligado cumplimiento en las instalaciones de baja tensión.

Objetivos

Presentar y explicar los contenidos del Reglamento electro técnico de baja tensión para proporcionar a los alumnos el conocimiento suficiente para la aplicación de la normativa, a través de la realización de varios casos prácticos.

Docente

Marceliano Herrero Sínovas:
Graduado en ingeniería.

Jefe de servicio de industria de una administración competente en el control de instalaciones industriales.

Posee más de 15 años de experiencia como formador en materias relacionadas con la seguridad industrial, tanto en modalidad presencial como e-learning.

En esta última modalidad es el tutor principal de 13 cursos de teleformación en la plataforma de COGITI.

Contenido

1. REAL DECRETO 842/2002, de 2 de agosto, por el que se aprueba el Reglamento electrotécnico para baja tensión
2. ITC-BT-01 Terminología Consideraciones Generales
3. ITC-BT-02 Normas de referencia en el Reglamento electrotécnico de baja tensión.
4. ITC-BT-03 Instaladores y empresas habilitadas
5. ITC-BT-04 Documentación y puesta en servicio de las instalaciones
6. ITC-BT-05 Verificaciones e inspecciones
7. ITC-BT-06 Redes aéreas para distribución en baja tensión
8. ITC-BT-07 Redes subterráneas para distribución en baja tensión
9. ITC-BT-08 Sistemas de conexión del neutro y de las masas en redes de distribución de energía eléctrica
10. ITC-BT-09 Instalaciones de alumbrado exterior
11. ITC-BT-10 Previsión de cargas para suministros en tensión baja
12. ITC-BT-11 Redes de distribución de energía. Acometidas
13. ITC-BT-12 Instalaciones de enlace esquemas
14. ITC-BT-13 Instalaciones de enlace. Cajas generales de protección
15. ITC-BT-14 Instalaciones de enlace. Línea general de alimentación
16. ITC-BT-15 Instalaciones de enlace. Derivaciones individuales
17. ITC-BT-16 Instalaciones de enlace Contadores: Ubicación y sistemas de instalación
18. ITC-BT-17 Instalaciones de enlace. Dispositivos generales e individuales de mando y protección. Interruptor de control de potencia
19. ITC-BT-18 Instalaciones de puesta de tierra
20. ITC-BT-19 Instalaciones interiores o receptoras. Prescripciones generales
21. ITC-BT-20 Instalaciones interiores o receptoras. Sistemas de instalación
22. ITC-BT-21 Instalaciones interiores o receptoras. Tubos y canales protectoras
23. ITC-BT-22 Instalaciones interiores o receptoras. Protección contra sobreintensidades
24. ITC-BT-23 Instalaciones interiores o receptoras. Protección contra sobretensiones
25. ITC-BT-24 Instalaciones interiores o receptoras. Protección contra los contactos directos e indirectos
26. ITC-BT-25 Instalaciones interiores en viviendas. Número de circuitos y características
27. ITC-BT-26 Instalaciones interiores en viviendas prescripciones generales de instalación
28. ITC-BT-27 Instalaciones interiores en viviendas. Locales que contienen una bañera o ducha
29. ITC-BT-28 Instalaciones en locales de pública concurrencia
30. ITC-BT-29 Prescripciones particulares para las instalaciones eléctricas de los locales con riesgo de incendio o explosión
31. ITC-BT-30 Instalaciones en locales de características especiales
32. ITC-BT-31 Instalaciones con fines especiales piscinas y puentes
33. ITC-BT-32 Instalaciones con fines especiales máquinas de elevación y transporte
34. ITC-BT-33 Instalaciones con fines especiales instalaciones provisionales y temporales de obras
35. ITC-BT-34 Instalaciones con fines especiales ferias y stands
36. ITC-BT-35. ITC-BT-36. ITC-BT-37
37. ITC-BT-38 Instalaciones con fines especiales. Requisitos particulares para la instalación eléctrica en quirófanos y salas de intervención
38. ITC-BT-39 Instalaciones para fines especiales. Cercas eléctricas para ganado
39. ITC-BT-40 Instalaciones generadoras de baja tensión
40. ITC-BT-41 Instalaciones eléctricas en caravanas y parques de caravanas
41. ITC-BT-42 Instalaciones eléctricas en puertos y marinas para barcos de recreo
42. ITC-BT-43 Instalación de receptores. Prescripciones generales
43. ITC-BT-44 Instalación de receptores. Receptores para alumbrado
44. ITC-BT-45 Instalación de receptores. Aparatos de caldeo
45. ITC-BT-46 Instalación de receptores. Cables y folios radiantes en viviendas
46. ITC-BT-47 instalación de receptores. Motores
47. ITC-BT-48 Instalación de receptores. Transformadores y autotransformadores. Reactancias y rectificadores. Condensadores

48. ITC-BT-49 Instalaciones eléctricas en muebles
49. ITC-BT-50 Instalaciones eléctricas en locales que contienen radiadores para saunas
50. ITC-BT-51 Instalaciones de sistemas de automatización, gestión técnica de la energía y seguridad para viviendas y edificios
51. ITC-BT-52. Recarga del vehículo eléctrico
52. Apéndice 1. Significado y explicación de los códigos IP, IK
53. Apéndice 2. Cálculo de caídas de tensión
54. Apéndice 3. Cálculo de corrientes de cortocircuito
55. Apéndice 4. La verificación de las instalaciones eléctricas
56. Glosario Reglamento Baja Tensión
57. Resumen Reglamento de Baja Tensión y documentación.
58. Autoevaluación final

Desarrollo

El curso se desarrollará en el campus virtual de la plataforma de formación e-learning de COGITI. (campusvirtual.cogitiformacion.es)

El día de inicio del curso los alumnos que hayan formalizado la prematrícula en la plataforma (www.cogitiformacion.es) y hayan hecho efectivo el pago de la misma (bien por pasarela de pago, con tarjeta, directamente en el momento de la matriculación o bien por transferencia o ingreso bancario en el número de cuenta que se indica en la misma), podrán acceder al curso por medio de la plataforma, con las claves que utilizaron para registrarse como usuarios. Desde su perfil en "Mis Matrículas" podrán ver el enlace de acceso al curso.

Al ser la formación e-learning, los alumnos seguirán los distintos temas que se proponen en el curso al ritmo que ellos puedan, y en las horas que mejor se adapten a su horario.

NO se exigirá a los alumnos que estén las horas lectivas propuestas para el curso, aunque el número de horas lectivas indicado en cada curso es el recomendable para alcanzar los objetivos del curso y la adquisición de los conocimientos previstos, cada alumno va siguiendo a su ritmo los contenidos, de igual forma NO se cortará el acceso a la plataforma a aquellos alumnos que superen las horas propuestas para el curso. Sí se tendrá en cuenta que el alumno haya visto todos los contenidos o al menos la gran mayoría (más del 75 %) de los mismos durante el periodo que dura el curso, así como realizado con éxito las tareas o ejercicios, trabajos que se le vayan proponiendo durante el curso.

El alumno, además de ir estudiando los contenidos de los distintos temas, podrá participar en el foro del curso dejando sus dudas o sugerencias o intercambiando opiniones técnicas con otros alumnos, así como respondiendo aquellas que hayan dejado otros compañeros. Asimismo podrá hacer las consultas que estime oportunas al tutor del curso para que se las responda a través de la herramienta de mensajería que posee la plataforma y preferentemente en el mismo foro. Recomendamos encarecidamente el uso del foro por parte de todos los alumnos.

Para la obtención del certificado de aprovechamiento del curso el alumno tendrá que superar los objetivos mínimos marcados por el docente (superación de cuestionarios de evaluación, casos prácticos, participación, etc...).

De igual forma, los alumnos, deberán realizar la encuesta de satisfacción que nos ayudará en la mejora de la calidad de las acciones formativas que proponemos en la plataforma de formación. La encuesta estará accesible en el apartado "Mis matrículas" en la plataforma, a partir de la finalización del curso.

Matrícula

Para ampliar información mandar mail a secretaria@cogitiformacion.es o llamando por teléfono al número 985 73 28 91.

Formación Bonificada

La formación bonificada está dirigida a trabajadores de empresas que estén contratados por cuenta ajena, es decir, trabajadores de empresas que, en el momento del comienzo de la acción formativa, coticen a la Seguridad Social por el Régimen General.

Están excluidos los autónomos, los funcionarios y el personal laboral al servicio de las Administraciones públicas.

Para beneficiarse de la Formación bonificada la empresa tiene que encontrarse al corriente en el cumplimiento de sus obligaciones tributarias y de la Seguridad Social.

Para aclarar cualquier duda relacionada con nuestros cursos o sobre la bonificación de la FUNDAE, pueden dirigirse a la página web de la plataforma [FORMACIÓN BONIFICADA](#) donde podrán ver la información de una manera mas detallada, así como descargarse los documentos necesarios para la obtención de esta bonificación.

También pueden ponerse en contacto con nosotros, en el teléfono 985 73 28 91 o en la dirección de correo electrónico secretaria@cogitiformacion.es.

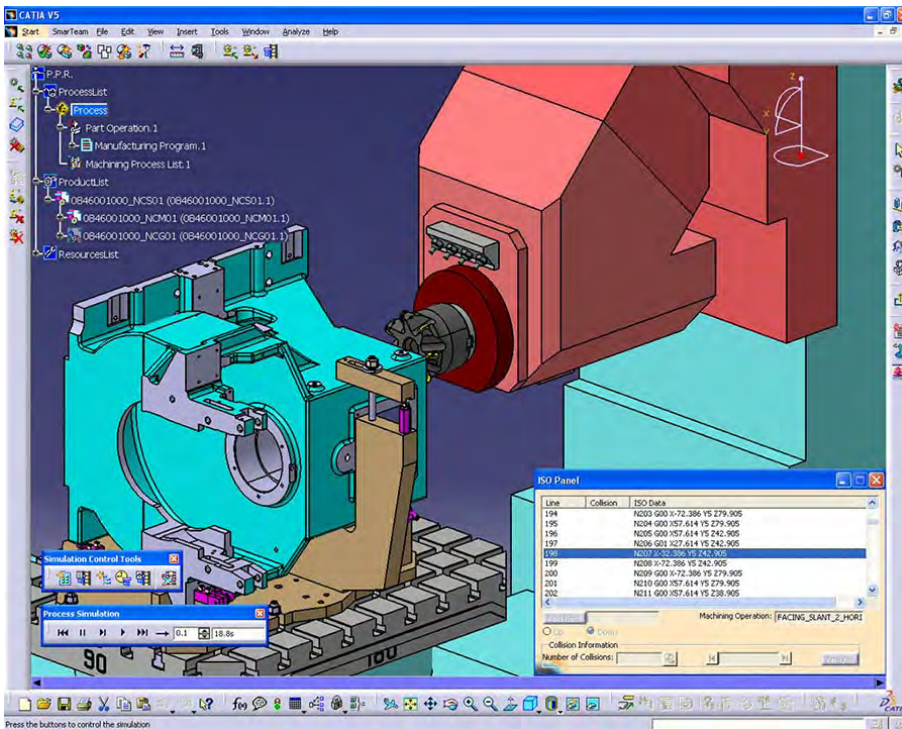
CATIA V5 Básico

JUSTIFICACIÓN

Este software es una herramienta imprescindible para todos aquellos ingenieros, ingenieros técnicos, diseñadores o técnicos que estén trabajando o piensen orientar su carrera a la industria mecánica, de la automoción, las máquinas (herramientas, electrodomésticos, etc.), la aerospacial y un largo etc. en cualquiera de los ámbitos de trabajo de la industria: diseño, análisis, fabricación, servicio post-venta, etc.

CONTENIDOS

- El entorno de Catia
- El módulo Sketcher
- El módulo Part Designer
- El módulo Assembly Designer
- El módulo Drafting
- Captura de vistas y renderizado



OBJETIVOS

El alumno se familiarizará de una forma fundamentalmente práctica con el entorno de Catia y sus posibilidades de personalización, y aprenderá el uso de los módulos más generales y utilizados en todas las empresas del sector como son el módulo de Sketcher, Part Designer, Assembly Designer y Drafting



120 horas /
10 semanas



Nivel de profundidad:
Básico*

Modalidad:
e-learning

Ampliar información:

web: www.cogitiformacion.es
e-mail: secretaria@cogitiformacion.es
Tlf: 985 73 28 91

* Partiendo de la base de que los cursos están dirigidos a un perfil mínimo de Ingeniero

Modalidad

Modalidad e-learning.

El curso se impartirá integralmente vía Internet en la Plataforma de Formación de COGITI (<https://www.cogitiformacion.es>).

Carga lectiva

120 horas

Duración

10 semanas

Fechas

Apertura matrícula	Cierre matrícula	Comienzo curso	Fin de curso
17 de Enero de 2019	13 de Febrero de 2019	11 de Febrero de 2019	21 de Abril de 2019

Precio

Reseña del cálculo de precios

Precio base: 480€.

A este precio base se le podrán aplicar los siguientes descuentos y/o el incremento por Formación Bonificada (ver más abajo en el apartado "Formación Bonificada"):

Descuento	Descripción
Colegiados y Precolegiados: descuento de 240€	Este descuento del 50% se aplica a todos los Colegiados y precolegiados en cualquiera de los colegios, Graduados en Ingeniería rama industrial e Ingenieros Técnicos Industriales que conforman el COGITI y miembros de AERRAAITI, siempre que contraten el curso a título individual.
Programa de Becas para Colegiados: descuento de 360€	Todos aquellos Colegiados de Colegios de graduados en ingeniería rama industrial e ingenieros técnicos industriales que estén adheridos a la plataforma o miembros de AERRAAITI, podrán acogerse al mismo si cumplen las <u>condiciones del programa de becas</u> , teniendo un 25% de descuento adicional acumulado con el descuento para Colegiados, totalizando un 75% de descuento. Los cursos de Inglés y Alemán, "Mediación para Ingenieros" y "El Sistema Judicial en España" no entran dentro del Programa de Becas.
Acreditación DPC: descuento de 12€	Aquellos colegiados que dispongan de la acreditación DPC en vigor de cualquier nivel, se les aplicará un 5% adicional de descuento sobre el coste de la matrícula del curso. NOTA: Este descuento no es acumulable con el descuento del Programa de Becas.

Descuentos para empresas
Aquellas empresas que deseen beneficiarse de descuentos para los cursos de sus trabajadores podrán firmar sin coste alguno el <u>convenio de colaboración con COGITI</u> . Dicho convenio proporciona un descuento de 120€ (25% sobre el precio base) para alumnos de la empresa que no sean Colegiados, y de 240€ (50% sobre el precio base) para los alumnos que sean Colegiados. Estos descuentos son exclusivos para empleados de empresas y no son compatibles con los descuentos descritos en los apartados anteriores. Las empresas de la Asociación Tecniberia disfrutan de forma implícita de este convenio. Para consultas sobre este tema diríjase a Tecniberia (tlf. 914 313 760)

Descuento para alumnos de entidades con acuerdo con COGITI
Las entidades que tienen acuerdos con COGITI son: <ul style="list-style-type: none">• Colegio de Ingenieros Técnicos Agrícolas (tlf. 913 232 828 - 913 159 191)• Colegio de Ingenieros Técnicos de Obras Públicas e Ingenieros Civiles (CITOPIC - tlf. 914 516 920)• Colegio de Ingenieros Técnicos en Topografía y Geomática (COIGT) (Contacto)• Colegio Oficial de Ingenieros Químicos de Galicia (COEQGA) (Contacto)• Asociación Canaria de Ingenieros de Telecomunicación (ACIT - tlf. 902 107 137) Los alumnos pertenecientes a estas entidades se beneficiarán de un descuento sobre el precio general. Para más información sobre el mismo, consultar con dichas entidades.

Formación Bonificada
Si se quisiera realizar el curso usando los créditos que todas las empresas disponen para formación y que gestiona la Fundación Estatal para la Formación en el Empleo (antigua Tripartita) a los precios resultantes de los apartados anteriores se les aplicará un incremento de 120€ independientemente de la entidad a la que se le encomiende la gestión para la bonificación de cara a la Aplicación Informática de la FUNDAE, por las exigencias técnicas y administrativas que exige la formación bonificada (Formación programada por las empresas) y la responsabilidad que tienen las empresas organizadoras e impartidoras, emanada de la ley 30/2015, por la que se regula el Sistema de Formación Profesional para el empleo en el ámbito laboral.

Mínimo de alumnos

Para que la acción formativa pueda llevarse a cabo se necesitará un número mínimo de 25 alumnos.

La matrícula se cerrará cuando se hayan alcanzado un número de 80 alumnos.

Nivel de profundidad

Nivel de profundidad 1

(Partiendo de la base de que todos los cursos están dirigidos a un perfil mínimo de Ingeniero, se valorará el curso que presenta con niveles de 1 a 3 de forma que el 1 significará que el curso es de carácter básico, 2 el curso es de carácter medio y 3 el curso es de carácter avanzado.)

Perfil de Destinatarios

Requisitos previos necesarios:

- Conocimientos avanzados como usuario
- Conocimientos básicos de geometría y dibujo técnico
- Disponer de un ordenador personal con potencia, capacidad de video, memoria y velocidad de procesamiento suficiente para poder utilizar Catia V5.
- Tener instalado el programa Catia V5. (el curso no incluye licencia del tipo "estudiantil" ni similar, ni otorga derechos de ningún tipo sobre la aplicación Catia V5 (uso, descarga, etc.).)

Requisitos previos recomendables:

- Conocimientos de diseño gráfico por ordenador

Software

El curso no incluye licencia del tipo "estudiantil" ni da derecho sobre el uso de Catia

NOTA: Salvo que se especifique lo contrario, el software de los cursos es compatible con entornos Windows en PC. Consultar para otros sistemas operativos y plataformas.

Justificación

Catia (Computer-Aided Three dimensional Interactive Application) es una potente herramienta de CAD 3D utilizada ya como estándar en la mayoría de las principales empresas de los sectores industriales de la automoción, aeroespacial, máquinas, etc. donde es necesario unir en una misma plataforma el diseño, la ingeniería mecánica y de sistemas e incluso el diseño de sistemas eléctricos y de fluidos. Su gran versatilidad proviene de la posibilidad del trabajo colaborativo y la gran cantidad de módulos específicos disponibles entre otras.

Este software es una herramienta imprescindible para todos aquellos ingenieros, ingenieros técnicos, diseñadores o técnicos que estén trabajando o piensen orientar su carrera a la industria mecánica, de la automoción, las máquinas (herramientas, electrodomésticos, etc.), la aeroespacial y un largo etc. en cualquiera de los ámbitos de trabajo de la industria: diseño, análisis, fabricación, servicio post-venta, etc.

También se hace imprescindible para cualquier profesional que desee estar al día en las herramientas que las más importantes empresas utilizan en su día a día.

Demanda: El dominio de Catia es un requisito solicitado en las ofertas para trabajos de oficina técnica e ingeniería de diseño, análisis y producción.

Actualidad: Existe una versión superior pero la mayoría de empresas utiliza esta versión o anteriores. Dominando los conceptos adquiridos en este curso la actualización es fácil.

Objetivos

El alumno se familiarizará de una forma fundamentalmente práctica con el entorno de Catia y sus posibilidades de personalización, y aprenderá el uso de los módulos más generales y utilizados en todas las empresas del sector como son el módulo de Sketcher, Part Designer, Assembly Designer y Drafting.

Con estas destrezas se podrán generar todo tipo de piezas y familias paramétricas de piezas, dotándolas de sus características mecánicas, máscaras, etc. optimizando la geometría y exportándolas a ficheros normalizados.

El alumno aprenderá a utilizar piezas creadas desde Catia, objetos importados y piezas normalizadas de la biblioteca (tornillos, tuercas, arandelas, etc.) y ensamblarlas en conjuntos funcionales.

Así mismo, una vez diseñada la pieza, familia paramétrica de piezas y/o el conjunto o Assembly se podrán generar vistas de conjunto, vistas renderizadas y también planos de pieza o de conjunto, vistas explotadas, secciones, etc. todo ello con acotación, tolerancias, comentarios, etc.

Contenido

Unidad Didáctica 1. El entorno de Catia

Unidad Didáctica 2. El módulo Sketcher

Uso de la herramienta Sketcher para la generación de perfiles

Unidad Didáctica 3. El módulo Part Designer

Sólidos basados en perfiles (Pad, Pocket, Rib, ?)
Herramientas de Dress-Up de sólidos (Fillet, ?)
Repetición de Features y sólidos (Pattern, Mirror, ?)
Operaciones booleanas
Modificación de sólidos existentes
Propiedades mágicas y geométricas
Parametrización de sólidos con Excel
Anotaciones 3D

Unidad Didáctica 4. El módulo Assembly Designer

Conceptos generales
La estructura de Product
Restricciones entre piezas
Ensamblaje
Gestión de Parts y Products
Análisis de restricciones, dependencias y grados de libertad
Lista de materiales
Explosiones y planos

Unidad Didáctica 5. El módulo Drafting

Vistas frontales, proyecciones, isométricas y auxiliares
Secciones y cortes
Detalles, roturas y roturas parciales
Vistas automáticas
Acotación manual y automática
Textos, anotaciones y símbolos
Modificación geométrica y gráfica

Unidad Didáctica 6. Captura de vistas y renderizado

Desarrollo

El curso se desarrollará en el campus virtual de la plataforma de formación e-learning de COGITI. (campusvirtual.cogitifformacion.es)

El día de inicio del curso los alumnos que hayan formalizado la prematrícula en la plataforma (www.cogitifformacion.es) y hayan hecho efectivo el pago de la misma (bien por pasarela de pago, con tarjeta, directamente en el momento de la matriculación o bien por transferencia o ingreso bancario en el número de cuenta que se indica en la misma), podrán acceder al curso por medio de la plataforma, con las claves que utilizaron para registrarse como usuarios. Desde su perfil en "Mis Matrículas" podrán ver el enlace de acceso al curso.

Al ser la formación e-learning, los alumnos seguirán los distintos temas que se proponen en el curso al ritmo que ellos puedan, y en las horas que mejor se adapten a su horario.

NO se exigirá a los alumnos que estén las horas lectivas propuestas para el curso, aunque el número de horas lectivas indicado en cada curso es el recomendable para alcanzar los objetivos del curso y la adquisición de los conocimientos previstos, cada alumno va siguiendo a su ritmo los contenidos, de igual forma NO se cortará el acceso a la plataforma a aquellos alumnos que superen las horas propuestas para el curso. Sí se tendrá en cuenta que el alumno haya visto todos los contenidos o al menos la gran mayoría (más del 75 %) de los mismos durante el periodo que dura el curso, así como realizado con éxito las tareas o ejercicios, trabajos que se le vayan proponiendo durante el curso.

El alumno, además de ir estudiando los contenidos de los distintos temas, podrá participar en el foro del curso dejando sus dudas o sugerencias o intercambiando opiniones técnicas con otros alumnos, así como respondiendo aquellas que hayan dejado otros compañeros. Asimismo podrá hacer las consultas que estime oportunas al tutor del curso para que se las responda a través de la herramienta de mensajería que posee la plataforma y preferentemente en el mismo foro. Recomendamos encarecidamente el uso del foro por parte de todos los alumnos.

Para la obtención del certificado de aprovechamiento del curso el alumno tendrá que superar los objetivos mínimos marcados por el docente (superación de cuestionarios de evaluación, casos prácticos, participación, etc...).

De igual forma, los alumnos, deberán realizar la encuesta de satisfacción que nos ayudará en la mejora de la calidad de las acciones formativas que proponemos en la plataforma de formación. La encuesta estará accesible en el apartado "Mis matrículas" en la plataforma, a partir de la finalización del curso.

Matrícula

Para ampliar información mandar mail a secretaria@cogitifformacion.es o llamando por teléfono al número 985 73 28 91.

Formación Bonificada

La formación bonificada está dirigida a trabajadores de empresas que estén contratados por cuenta ajena, es decir, trabajadores de empresas que, en el momento del comienzo de la acción formativa, coticen a la Seguridad Social por el Régimen General.

Están excluidos los autónomos, los funcionarios y el personal laboral al servicio de las Administraciones públicas.

Para beneficiarse de la Formación bonificada la empresa tiene que encontrarse al corriente en el cumplimiento de sus obligaciones tributarias y de la Seguridad Social.

Para aclarar cualquier duda relacionada con nuestros cursos o sobre la bonificación de la FUNDAE, pueden dirigirse a la página web de la plataforma [FORMACIÓN BONIFICADA](#) donde podrán ver la información de una manera mas detallada, así como descargarse los documentos necesarios para la obtención de esta bonificación.

También pueden ponerse en contacto con nosotros, en el teléfono 985 73 28 91 o en la dirección de correo electrónico secretaria@cogitifformacion.es.

Capacitación para las Oposiciones a Profesores de Secundaria y Técnicos de F.P.

JUSTIFICACIÓN

El objetivo de esta actividad de formación es proporcionar actualización didáctica para ingenieros con poca experiencia en la docencia, así como, para aquellos aspirantes ya experimentados que pretendan realizar los procesos selectivos del Ministerio de Educación.



CONTENIDOS

El Marco Legal y el contexto de los procedimientos selectivos

El tema específico y el temario de la especialidad

El proceso selectivo

La prueba práctica

La programación didáctica

La unidad didáctica o de trabajo

La programación didáctica, el documento

La exposición ante el tribunal

OBJETIVOS

Dotar a los participantes de los conocimientos, habilidades y competencias necesarios para / Analizar la normativa, contextualizar las necesidades individuales respecto al proceso selectivo y ajustar la oferta formativa. / Trabajar las características específicas de la convocatoria de los procedimientos.



120 horas /
12 semanas



Nivel de profundidad:
-*

Modalidad:
e-learning

Ampliar información:

web: www.cogitiformacion.es
e-mail: secretaria@cogitiformacion.es
Tlf: 985 73 28 91

* Partiendo de la base de que los cursos están dirigidos a un perfil mínimo de Ingeniero

Modalidad

Modalidad e-learning.

El curso se impartirá integralmente vía Internet en la Plataforma de Formación de COGITI (<https://www.cogitiformacion.es>).

Carga lectiva

120 horas

Duración

12 semanas

Fechas

Apertura matrícula

17 de Enero de 2019

Cierre matrícula

13 de Febrero de 2019

Comienzo curso

11 de Febrero de 2019

Fin de curso

5 de Mayo de 2019

Precio

Reseña del cálculo de precios

Precio base: 480€.

A este precio base se le podrán aplicar los siguientes descuentos y/o el incremento por Formación Bonificada (ver más abajo en el apartado "Formación Bonificada"):

Descuento	Descripción
Colegiados y Precolegiados: descuento de 240€	Este descuento del 50% se aplica a todos los Colegiados y precolegiados en cualquiera de los colegios, Graduados en Ingeniería rama industrial e Ingenieros Técnicos Industriales que conforman el COGITI y miembros de AERRAATI, siempre que contraten el curso a título individual.
Programa de Becas para Colegiados: descuento de 360€	Todos aquellos Colegiados de Colegios de graduados en ingeniería rama industrial e ingenieros técnicos industriales que estén adheridos a la plataforma o miembros de AERRAATI, podrán acogerse al mismo si cumplen las <u>condiciones del programa de becas</u> , teniendo un 25% de descuento adicional acumulado con el descuento para Colegiados, totalizando un 75% de descuento. Los cursos de Inglés y Alemán, "Mediación para Ingenieros" y "El Sistema Judicial en España" no entran dentro del Programa de Becas.
Acreditación DPC: descuento de 12€	Aquellos colegiados que dispongan de la acreditación DPC en vigor de cualquier nivel, se les aplicará un 5% adicional de descuento sobre el coste de la matrícula del curso. NOTA: Este descuento no es acumulable con el descuento del Programa de Becas.

Descuentos para empresas
Aquellas empresas que deseen beneficiarse de descuentos para los cursos de sus trabajadores podrán firmar sin coste alguno el <u>convenio de colaboración con COGITI</u> . Dicho convenio proporciona un descuento de 120€ (25% sobre el precio base) para alumnos de la empresa que no sean Colegiados, y de 240€ (50% sobre el precio base) para los alumnos que sean Colegiados. Estos descuentos son exclusivos para empleados de empresas y no son compatibles con los descuentos descritos en los apartados anteriores. Las empresas de la Asociación Tecniberia disfrutan de forma implícita de este convenio. Para consultas sobre este tema diríjase a Tecniberia (tlf. 914 313 760)

Descuento para alumnos de entidades con acuerdo con COGITI
Las entidades que tienen acuerdos con COGITI son: <ul style="list-style-type: none">• Colegio de Ingenieros Técnicos Agrícolas (tlf. 913 232 828 - 913 159 191)• Colegio de Ingenieros Técnicos de Obras Públicas e Ingenieros Civiles (<u>CITOPIC</u> - tlf. 914 516 920)• Colegio de Ingenieros Técnicos en Topografía y Geomática (<u>COIGT</u>) (<u>Contacto</u>)• Colegio Oficial de Ingenieros Químicos de Galicia (<u>COEQGA</u>) (<u>Contacto</u>)• Asociación Canaria de Ingenieros de Telecomunicación (<u>ACIT</u> - tlf. 902 107 137) Los alumnos pertenecientes a estas entidades se beneficiarán de un descuento sobre el precio general. Para mas información sobre el mismo, consultar con dichas entidades.

Formación Bonificada
Si se quisiera realizar el curso usando los créditos que todas las empresas disponen para formación y que gestiona la Fundación Estatal para la Formación en el Empleo (antigua Tripartita) a los precios resultantes de los apartados anteriores se les aplicará un incremento de 120€ independientemente de la entidad a la que se le encomiende la gestión para la bonificación de cara a la Aplicación Informática de la FUNDAE, por las exigencias técnicas y administrativas que exige la formación bonificada (Formación programada por las empresas) y la responsabilidad que tienen las empresas organizadoras e impartidoras, emanada de la ley 30/2015, por la que se regula el Sistema de Formación Profesional para el empleo en el ámbito laboral.

Mínimo de alumnos

Esta acción formativa no tiene un mínimo de alumnos.

La matrícula se cerrará cuando se hayan alcanzado un número de 100 alumnos.

Nivel de profundidad

Nivel de profundidad 0

(Partiendo de la base de que todos los cursos están dirigidos a un perfil mínimo de Ingeniero, se valorará el curso que presenta con niveles de 1 a 3 de forma que el 1 significará que el curso es de carácter básico, 2 el curso es de carácter medio y 3 el curso es de carácter avanzado.)

Justificación

Las titulaciones de ingeniería permiten el acceso a los procesos de oposición de profesorado en diversas especialidades con los requisitos de acreditación de formación docente: Máster, CAP o experiencia docente.

El objetivo de esta actividad de formación es proporcionar actualización didáctica, para ingenieros con poca experiencia en la docencia, así como, para aquellos aspirantes ya experimentados que pretendan realizar los procesos selectivos del Ministerio de Educación.

La actividad formativa se concreta en el desarrollo de estrategias y la adquisición de habilidades específicas para la elaboración del tema, las unidades didácticas o de trabajo y la programación didáctica. Además, se proporcionará asesoramiento para abordar la parte práctica y, por último, se desarrollan técnicas de comunicación y exposición de la información en las presentaciones de los procedimientos selectivos.

Con la realización de este curso, los participantes tendrán la capacidad de elaborar unidades didácticas y la programación didáctica de la especialidad seleccionada. Este documento será el elemento esencial para la evaluación del curso. En este curso se darán a conocer de forma concisa el procedimiento de elaboración de la programación, así como la descripción y uso de los diversos elementos que la componen.

El curso se ha planificado con un sentido eminentemente práctico y de consulta.

Objetivos

Dotar a los participantes de los conocimientos, habilidades y competencias necesarios para...

Analizar la normativa, contextualizar las necesidades individuales respecto al proceso selectivo y ajustar la oferta formativa.

Trabajar las características específicas de la convocatoria de los procedimientos.

Proporcionar herramientas para la elaboración del tema específico.

Asesorar en el planteamiento y desarrollo de los supuestos prácticos.

Dotar de estrategias para analizar, elaborar y complementar la programación didáctica

Diseñar unidades didácticas / de trabajo y unidades tipo.

Conocer y poner en marcha pautas de actuación para las exposiciones ante los tribunales de los procesos selectivos.

Nota: Este curso **NO** es equivalente al CAP o al actual Máster Universitario en Formación del Profesorado de Educación Secundaria Obligatoria y Bachillerato, Formación Profesional y Enseñanzas de Idiomas necesario para acceder a dichas oposiciones.

Contenido

MÓDULO 1: El Marco Legal y el contexto de los procedimientos selectivos.

Contextualización de la normativa y legislación docente en el ámbito estatal y autonómico

MÓDULO 2: El tema específico y el temario de la especialidad.

Estrategias para la elaboración del tema específico.

MÓDULO 3: El proceso selectivo

La convocatoria concreta del proceso selectivo y de la especialidad

MÓDULO 4: La prueba práctica

Asesoramiento para el desarrollo de la prueba práctica que permita comprobar la formación científica y el dominio de las habilidades técnicas correspondientes a la especialidad a la que opte

MÓDULO 5: La programación didáctica.

Elaboración de la programación didáctica de un área, materia o módulo relacionados con la especialidad. Los elementos curriculares.

MÓDULO 6: La unidad didáctica o de trabajo.

Estructura de la unidad, sus componentes. Las actividades de enseñanza y de aprendizaje y de evaluación. El conjunto de unidades de la programación.

MÓDULO 7: La programación didáctica, el documento.

Elaboración de la programación didáctica. El contexto de la programación, las unidades y los complementos necesarios del documento-

MÓDULO 8: La exposición ante el tribunal.

Las técnicas, habilidades y estrategias para la exposición ante el tribunal en la presentación de la programación y la unidad.

Desarrollo

El curso se desarrollará en el campus virtual de la plataforma de formación e-learning de COGITI. (campusvirtual.cogitiformacion.es)

El día de inicio del curso los alumnos que hayan formalizado la prematrícula en la plataforma (www.cogitiformacion.es) y hayan hecho efectivo el pago de la misma (bien por pasarela de pago, con tarjeta, directamente en el momento de la matriculación o bien por transferencia o ingreso bancario en el número de cuenta que se indica en la misma), podrán acceder al curso por medio de la plataforma, con las claves que utilizaron para registrarse como usuarios. Desde su perfil en "Mis Matrículas" podrán ver el enlace de acceso al curso.

Al ser la formación e-learning, los alumnos seguirán los distintos temas que se proponen en el curso al ritmo que ellos puedan, y en las horas que mejor se adapten a su horario.

NO se exigirá a los alumnos que estén las horas lectivas propuestas para el curso, aunque el número de horas lectivas indicado en cada curso es el recomendable para alcanzar los objetivos del curso y la adquisición de los conocimientos previstos, cada alumno va siguiendo a su ritmo los contenidos, de igual forma NO se cortará el acceso a la plataforma a aquellos alumnos que superen las horas propuestas para el curso. Sí se tendrá en cuenta que el alumno haya visto todos los contenidos o al menos la gran mayoría (más del 75 %) de los mismos durante el período que dura el curso, así como realizado con éxito las tareas o ejercicios, trabajos que se le vayan proponiendo durante el curso.

El alumno, además de ir estudiando los contenidos de los distintos temas, podrá participar en el foro del curso dejando sus dudas o sugerencias o intercambiando opiniones técnicas con otros alumnos, así como respondiendo aquellas que hayan dejado otros compañeros. Asimismo podrá hacer las consultas que estime oportunas al tutor del curso para que se las responda a través de la herramienta de mensajería que posee la plataforma y preferentemente en el mismo foro. Recomendamos encarecidamente el uso del foro por parte de todos los alumnos.

Para la obtención del certificado de aprovechamiento del curso el alumno tendrá que superar los objetivos mínimos marcados por el docente (superación de cuestionarios de evaluación, casos prácticos, participación, etc...).

De igual forma, los alumnos, deberán realizar la encuesta de satisfacción que nos ayudará en la mejora de la calidad de las acciones formativas que proponemos en la plataforma de formación. La encuesta estará accesible en el apartado "Mis matrículas" en la plataforma, a partir de la finalización del curso.

Matrícula

Para ampliar información mandar mail a secretaria@cogitiformacion.es o llamando por teléfono al número 985 73 28 91.

Formación Bonificada

La formación bonificada está dirigida a trabajadores de empresas que estén contratados por cuenta ajena, es decir, trabajadores de empresas que, en el momento del comienzo de la acción formativa, coticen a la Seguridad Social por el Régimen General.

Están excluidos los autónomos, los funcionarios y el personal laboral al servicio de las Administraciones públicas.

Para beneficiarse de la Formación bonificada la empresa tiene que encontrarse al corriente en el cumplimiento de sus obligaciones tributarias y de la Seguridad Social.

Para aclarar cualquier duda relacionada con nuestros cursos o sobre la bonificación de la FUNDAE, pueden dirigirse a la página web de la plataforma [FORMACIÓN BONIFICADA](#) donde podrán ver la información de una manera mas detallada, así como descargarse los documentos necesarios para la obtención de esta bonificación.

También pueden ponerse en contacto con nosotros, en el teléfono 985 73 28 91 o en la dirección de correo electrónico secretaria@cogitiformacion.es.

Electricidad Industrial

JUSTIFICACIÓN

En el ámbito industrial (incluyendo aquí otros sectores más amplios, como el minero, el marino, el hospitalario,...) y en general el de las grandes instalaciones, el equipamiento eléctrico juega un papel clave en el mantenimiento de la continuidad del servicio o de los medios de producción. El sector eléctrico es un campo habitualmente reservado a profesionales especializados, aunque no es extraño que profesionales de otros sectores tengan que responsabilizarse del mantenimiento de instalaciones eléctricas de gran potencia.



OBJETIVOS

- Comprender el funcionamiento complejo de una instalación eléctrica industrial, tanto en funcionamiento normal, como en situación de defecto, fijando los parámetros de diseño y operación de las instalaciones eléctricas industriales para obtener la máxima calidad de suministro y continuidad del servicio.
- Identificar el origen de los defectos eléctricos en una red en explotación y conocer los mecanismos que determinan el defecto para su localización y reparación.
- Conocer los procedimientos de diseño de una red eléctrica industrial de baja tensión

CONTENIDOS

- Módulo 1. Estimación de la demanda real.
- Módulo 2. Determinación de los conductores de alimentación a receptores.
- Módulo 3. La protección de los circuitos, metodología a aplicar, corriente de carga máxima y corriente máxima permitida.
- Módulo 4. La caída de tensión debida a la intensidad de la carga.
- Módulo 5. La intensidad de cortocircuito.
- Módulo 6. La protección contra sobretensiones.
- Módulo 7. La conexión a la red de distribución de media tensión mt.
- Módulo 8. Instalaciones de puesta a tierra.
- Módulo 9. Los centros de transformación de entrega de energía y de medida de cliente.
- Módulo 10. Los defectos de aislamiento en b.t.
- Módulo 11. Los esquemas de conexión a tierra y su comportamiento ante defectos de aislamiento.
- Módulo 12. Funciones de los dispositivos de mando, control y protección de los circuitos eléctricos.
- Módulo 13. El interruptor automático como elemento de protección, aislamiento y conmutación.
- Módulo 14. Cuadros de distribución eléctrica.
- Módulo 15. La energía reactiva y el factor de potencia.
- Módulo 16. Cómo mejorar el factor de potencia y donde compensar.
- Módulo 17. Cálculo de la batería necesaria para una instalación.



100 horas /
6 semanas



Nivel de profundidad:
Intermedio*

Modalidad:
e-learning

Ampliar información:

web: www.cogitiformacion.es
e-mail: secretaria@cogitiformacion.es
Tlf: 985 73 28 91

* Partiendo de la base de que los cursos están dirigidos a un perfil mínimo de Ingeniero

Presentación

Dentro del campo de la electricidad, la electricidad industrial puede considerarse como una disciplina diferenciada de la distribución de red o de las instalaciones eléctricas de los sectores terciario y residencial. La complejidad de las cargas implicadas, el alto grado de diversificación en la tipología de los equipos y la necesidad de una elevada calidad de la red, expresada principalmente en la importancia de la continuidad del servicio, hace que el estudio y dimensionamiento de las redes y sus protecciones sea de una gran trascendencia para el técnico industrial.

En el presente curso se abordarán los factores que condicionan el dimensionamiento de las instalaciones eléctricas industriales, desde el cálculo de la demanda, al diseño y selección de las protecciones.

Para ello será también necesario conocer el comportamiento de las redes eléctricas en condición de defecto, para lo que se estudiará en profundidad el fenómeno del cortocircuito y su relación con el régimen de distribución de neutro en las instalaciones eléctricas.

También se realizará un análisis de la importancia de la instalación de tierra, y su trascendencia en relación a las situaciones de defecto y su relación a su vez con el

régimen de neutro.

Finalmente se analizará cada uno de los componentes que conforman una red eléctrica industrial, es decir, el aparellaje, tanto en alta como en baja tensión, con especial dedicación a los centros de transformación, equipos de compensación de reactiva y a los cuadros eléctricos, con especial atención a los requisitos de las normas CEI62208, EN 50289 e IEC 60439-1

Modalidad

Modalidad e-learning.

El curso se impartirá integralmente vía Internet en la Plataforma de Formación de COGITI (<https://www.cogitiformacion.es>).

Carga lectiva

100 horas

Duración

6 semanas

Fechas

Apertura matrícula	Cierre matrícula	Comienzo curso	Fin de curso
17 de Enero de 2019	13 de Febrero de 2019	11 de Febrero de 2019	24 de Marzo de 2019

Precio

Reseña del cálculo de precios

Precio base: 400€.

A este precio base se le podrán aplicar los siguientes descuentos y/o el incremento por Formación Bonificada (ver más abajo en el apartado "Formación Bonificada"):

Descuento	Descripción
Colegiados y Precolegiados: descuento de 200€	Este descuento del 50% se aplica a todos los Colegiados y precolegiados en cualquiera de los colegios, Graduados en Ingeniería rama industrial e Ingenieros Técnicos Industriales que conforman el COGITI y miembros de AERRAITI, siempre que contraten el curso a título individual.
Programa de Becas para Colegiados: descuento de 300€	Todos aquellos Colegiados de Colegios de graduados en ingeniería rama industrial e ingenieros técnicos industriales que estén adheridos a la plataforma o miembros de AERRAITI, podrán acogerse al mismo si cumplen las <u>condiciones del programa de becas</u> , teniendo un 25% de descuento adicional acumulado con el descuento para Colegiados, totalizando un 75% de descuento. Los cursos de Inglés y Alemán, "Mediación para Ingenieros" y "El Sistema Judicial en España" no entran dentro del Programa de Becas.
Acreditación DPC: descuento de 10€	Aquellos colegiados que dispongan de la acreditación DPC en vigor de cualquier nivel, se les aplicará un 5% adicional de descuento sobre el coste de la matrícula del curso. NOTA: Este descuento no es acumulable con el descuento del Programa de Becas.

Descuentos para empresas
Aquellas empresas que deseen beneficiarse de descuentos para los cursos de sus trabajadores podrán firmar sin coste alguno el <u>convenio de colaboración con COGITI</u> . Dicho convenio proporciona un descuento de 100€ (25% sobre el precio base) para alumnos de la empresa que no sean Colegiados, y de 200€ (50% sobre el precio base) para los alumnos que sean Colegiados. Estos descuentos son exclusivos para empleados de empresas y no son compatibles con los descuentos descritos en los apartados anteriores. Las empresas de la Asociación Tecniberia disfrutan de forma implícita de este convenio. Para consultas sobre este tema diríjase a Tecniberia (tlf. 914 313 760)

Descuento para alumnos de entidades con acuerdo con COGITI
Las entidades que tienen acuerdos con COGITI son: <ul style="list-style-type: none">Colegio de Ingenieros Técnicos Agrícolas (tlf. 913 232 828 - 913 159 191)Colegio de Ingenieros Técnicos de Obras Públicas e Ingenieros Civiles (<u>CITOPIC</u> - tlf. 914 516 920)Colegio de Ingenieros Técnicos en Topografía y Geomática (<u>COIGT</u>) (<u>Contacto</u>)

- Colegio Oficial de Ingenieros Químicos de Galicia (COEQGA) ([Contacto](#))
- Asociación Canaria de Ingenieros de Telecomunicación (ACIT - tlf. 902 107 137)

Los alumnos pertenecientes a estas entidades se beneficiarán de un descuento sobre el precio general. Para mas información sobre el mismo, consultar con dichas entidades.

Formación Bonificada

Si se quisiera realizar el curso usando los créditos que todas las empresas disponen para formación y que gestiona la Fundación Estatal para la Formación en el Empleo (antigua Tripartita) a los precios resultantes de los apartados anteriores se les aplicará un incremento de 100€ independientemente de la entidad a la que se le encomiende la gestión para la bonificación de cara a la Aplicación Informática de la FUNDAE, por las exigencias técnicas y administrativas que exige la formación bonificada (Formación programada por las empresas) y la responsabilidad que tienen las empresas organizadoras e impartidoras, emanada de la ley 30/2015, por la que se regula el Sistema de Formación Profesional para el empleo en el ámbito laboral.

Mínimo de alumnos

Esta acción formativa no tiene un mínimo de alumnos.

La matrícula se cerrará cuando se hayan alcanzado un número de 80 alumnos.

Nivel de profundidad

Nivel de profundidad 2

(Partiendo de la base de que todos los cursos están dirigidos a un perfil mínimo de Ingeniero, se valorará el curso que presenta con niveles de 1 a 3 de forma que el 1 significará que el curso es de carácter básico, 2 el curso es de carácter medio y 3 el curso es de carácter avanzado.)

Perfil de Destinatarios

Ingenieros y graduados en Ingeniería de la rama industrial, e ingenieros de otras ramas con conocimientos en electricidad, especialmente energéticos, de recursos energéticos y marinos.

Profesionales del ámbito industrial con experiencia y conocimientos en electricidad, ya sea en el campo del diseño y montaje de instalaciones, ya en el de mantenimiento de instalaciones eléctricas industriales de alta y baja tensión.

Requisitos previos necesarios: Conocimientos básicos de electricidad y electrotecnia.

Requisitos previos recomendados: Conocimientos y experiencia en electricidad industrial, a nivel de diseño, montaje o mantenimiento industrial.

Justificación

En el ámbito industrial (incluyendo aquí otros sectores más amplios, como el minero, el marino, el hospitalario,...) y en general el de las grandes instalaciones, el equipamiento eléctrico juega un papel clave en el mantenimiento de la continuidad del servicio o de los medios de producción. El sector eléctrico es un campo habitualmente reservado a profesionales especializados, aunque no es extraño que profesionales de otros sectores tengan que responsabilizarse del mantenimiento de instalaciones eléctricas de gran potencia.

En estos casos, el profesional ha de complementar sus conocimientos, normalmente limitados, para poder ofrecer un desempeño efectivo. Pero incluso en el caso de profesionales del sector eléctrico, el día a día puede alejar al técnico del conocimiento profundo de las prestaciones que han de ofrecer sus instalaciones.

Por otro lado, el avance de las tecnologías digitales en el campo de las protecciones y el desarrollo de la electrónica de potencia hacen necesario, para el técnico eléctrico, revisar y actualizar sus conocimientos.

Objetivos

- Comprender el funcionamiento complejo de una instalación eléctrica industrial, tanto en funcionamiento normal, como en situación de defecto, fijando los parámetros de diseño y operación de las instalaciones eléctricas industriales para obtener la máxima calidad de suministro y continuidad del servicio.
- Identificar el origen de los defectos eléctricos en una red en explotación y conocer los mecanismos que determinan el defecto para su localización y reparación.
- Conocer los procedimientos de diseño de una red eléctrica industrial de baja tensión.
- Saber configurar, usar, reparar y mantener una instalación de transformación de alta tensión en el ámbito industrial.
- Saber seleccionar y configurar protecciones en alta y baja tensión.
- Conocer en profundidad el funcionamiento y prestaciones de la aparamenta eléctrica en alta y baja tensión.
- Conocer el funcionamiento de los diferentes regímenes de conexión de neutro.
- Conocer el funcionamiento de los equipos de compensación de reactiva.

Docente

Luis Miguel Muñoz González

Ingeniero técnico industrial, Licenciado de la Marina Mercante e Ingeniero de Organización Industrial, con más de 27 años de experiencia en mantenimiento eléctrico, proyectos electrotécnicos y de automatización industrial, en sectores como la minería, siderurgia, alimentario y de transformación de plásticos, entre otros.

Contenido

MÓDULO 1. ESTIMACIÓN DE LA DEMANDA REAL. (5 HORAS)

- Unidad 1.1 Determinación de la carga.

- Unidad 1.2 Determinación de la potencia de un centro de transformación para alimentación de un edificio destinado preferentemente a viviendas
- Unidad 1.3 Caso práctico de determinación de potencia estimada en un edificio de viviendas.
- Unidad 1.4 Selección de una fuente de alimentación
- CASO PRÁCTICO 1

MÓDULO 2. DETERMINACIÓN DE LOS CONDUCTORES DE ALIMENTACIÓN A RECEPTORES. (3 HORAS)

- Unidad 2.1 Factores de corrección.
- CASO PRÁCTICO 2
- Unidad 2.2 Intensidad admisible de los conductores

MÓDULO 3. LA PROTECCIÓN DE LOS CIRCUITOS, METODOLOGÍA A APLICAR, CORRIENTE DE CARGA MÁXIMA Y CORRIENTE MÁXIMA PERMITIDA (3 HORAS)

- Unidad 3.1 Corriente de carga máxima I_b y corriente permitida I_z .
- Unidad 3.2 Principio de protección contra sobrecargas.
- CASO PRÁCTICO 3

MÓDULO 4. LA CAÍDA DE TENSIÓN DEBIDA A LA INTENSIDAD DE LA CARGA (2 HORAS)

- Unidad 4.1. Límite de la caída de tensión.
- CASO PRÁCTICO 4

MÓDULO 5. LA INTENSIDAD DE CORTOCIRCUITO. (10 HORAS)

- Unidad 5.1. Introducción.
- Unidad 5.2. Establecimiento de la intensidad de cortocircuito.
- Unidad 5.3. La intensidad de cortocircuito I_{cc} según los diferentes tipos de cortocircuito.
- Unidad 5.4. Determinación de las intensidades de cortocircuito en diferentes puntos de la instalación.
- Unidad 5.5. La resistencia térmica de los cables en condiciones de cortocircuito.
- Unidad 5.6. Intensidad mínima de cortocircuito.
- Unidad 5.8. El esfuerzo electrodinámico en conductores y barras.
- CASO PRÁCTICO 5

MÓDULO 6. LA PROTECCIÓN CONTRA SOBRETENSIONES. (10 HORAS)

- Unidad 6.1 Origen de las sobretensiones.
- Unidad 6.2 Protecciones contra las sobretensiones.
- Unidad 6.3 Instalación de los limitadores de sobretensión.
- CASO PRÁCTICO 6

MÓDULO 7. LA CONEXIÓN A LA RED DE DISTRIBUCIÓN DE MEDIA TENSIÓN MT. (15 HORAS)

- Unidad 7.1 La distribución eléctrica en España.
- Unidad 7.2 Los centros de transformación CT
- Unidad 7.3 Clasificación de los CT
- Unidad 7.4 La aparamenta de un centro de transformación.
- Unidad 7.5 Características de la aparamenta de M.T. y su elección en función de éstas.
- Unidad 7.6 Funciones y aplicaciones de los aparatos de maniobra de MT.
- Unidad 7.7 La aparamenta de Media Tensión bajo envolvente metálica.
- Unidad 7.8 Tipos y aspectos constructivos de la aparamenta de MT bajo envolvente metálica.
- CASO PRÁCTICO 7

MÓDULO 8. INSTALACIONES DE PUESTA A TIERRA. (10 HORAS)

- Unidad 8.1. La circulación de la corriente eléctrica por el suelo.
- Unidad 8.2. Las tensiones de paso y de contacto.
- Unidad 8.3. Diseño de la instalación de puesta a tierra de un centro de transformación MT/BT.
- Unidad 8.4. Separación de los sistemas de puesta a tierra de protección (masas) y de servicio (neutro).
- CASO PRÁCTICO 8

MÓDULO 9. LOS CENTROS DE TRANSFORMACIÓN DE ENTREGA DE ENERGÍA Y DE MEDIDA DE CLIENTE. (10 HORAS)

- Unidad 9.1. Centro de entrega de energía eléctrica.
- Unidad 9.2. Centro de transformación de protección general y medida de cliente CM.
- Unidad 9.3. Medida y control de la intensidad y la tensión.
- Unidad 9.4. Los transformadores de potencia reductores de tensión.
- Unidad 9.5. Ventilación en los centros de transformación.
- Unidad 9.6. Esquemas de centros de transformación de medida de cliente.
- CASO PRÁCTICO 9

MÓDULO 10. LOS DEFECTOS DE AISLAMIENTO EN B.T. (2 HORAS)

- Unidad 10.1 Causas de los defectos de aislamiento.
- Unidad 10.2 Efectos y riesgos de la falta de aislamiento en la instalación.
- Unidad 10.3 Contactos directos y contactos indirectos.
- CASO PRÁCTICO 10

MÓDULO 11. LOS ESQUEMAS DE CONEXIÓN A TIERRA Y SU COMPORTAMIENTO ANTE DEFECTOS DE AISLAMIENTO. (6 HORAS)

- Unidad 11.1. ESQUEMAS DE CONEXIÓN A TIERRA (ECT).
- Unidad 11.2. Defectos de aislamiento en los diferentes esquemas de conexión a tierra.
- Unidad 11.3. Dispositivos de protección de acuerdo al régimen de neutro o esquema de conexión a tierra elegido.
- CASO PRÁCTICO 11

MÓDULO 12. FUNCIONES DE LOS DISPOSITIVOS DE MANDO, CONTROL Y PROTECCIÓN DE LOS CIRCUITOS ELÉCTRICOS. (6 HORAS)

- Unidad 12.1 Dispositivos conmutación
- Unidad 12.2 Dispositivos de conmutación y protección.
- Unidad 12.3 Acerca de los fusibles.
- CASO PRÁCTICO 12

MÓDULO 13. EL INTERRUPTOR AUTOMÁTICO COMO ELEMENTO DE PROTECCIÓN, AISLAMIENTO Y CONMUTACIÓN. (5 HORAS)

- Unidad 13.1 Normativa aplicable y descripción.
- Unidad 13.2 Características de un interruptor automático, corrientes de regulación.
- Unidad 13.3 La capacidad de limitación de la corriente de cortocircuito de los interruptores automáticos.
- CASO PRÁCTICO 13

MÓDULO 14. CUADROS DE DISTRIBUCIÓN ELÉCTRICA. (2 HORAS)

- Unidad 14.1 Cuadros tradicionales y cuadros funcionales.
- Unidad 14.2 El marcado CE en los cuadros eléctricos.
- Unidad 14.3 Normativa aplicable.
- CASO PRÁCTICO 14

MÓDULO 15. LA ENERGÍA REACTIVA Y EL FACTOR DE POTENCIA. (2 HORAS)

- Unidad 15.1 La naturaleza de la energía reactiva.
- Unidad 15.2 Ventajas de la compensación de energía reactiva.
- CASO PRÁCTICO 15

MÓDULO 16. CÓMO MEJORAR EL FACTOR DE POTENCIA Y DÓNDE COMPENSAR. (4 HORAS)

- Unidad 16.1 Cómo mejorar el factor de potencia.
- Unidad 16.2 Equipos de compensación de factor de potencia.
- Unidad 16.3 Cómo y dónde compensar.
- Unidad 16.4 Compensación individual de transformadores.
- Unidad 16.5 Compensación individual de motores asíncronos.
- Unidad 16.6 Dispositivos de mando y protección de baterías de condensadores.
- CASO PRÁCTICO 16

MÓDULO 17. CÁLCULO DE LA BATERÍA NECESARIA PARA UNA INSTALACIÓN. (4 HORAS)

- Unidad 17.1 Método simplificado.
- Unidad 17.2 A partir de la factura eléctrica.
- CASO PRÁCTICO 17

PRUEBA DE EVALUACIÓN FINAL (1 HORA).

TOTAL CURSO 100 HORAS.

Desarrollo

El curso se desarrollará en el campus virtual de la plataforma de formación e-learning de COGITI. (campusvirtual.cogitiformacion.es)

El día de inicio del curso los alumnos que hayan formalizado la prematrícula en la plataforma (www.cogitiformacion.es) y hayan hecho efectivo el pago de la misma (bien por pasarela de pago, con tarjeta, directamente en el momento de la matriculación o bien por transferencia o ingreso bancario en el número de cuenta que se indica en la misma), podrán acceder al curso por medio de la plataforma, con las claves que utilizaron para registrarse como usuarios. Desde su perfil en "Mis Matrículas" podrán ver el enlace de acceso al curso.

Al ser la formación e-learning, los alumnos seguirán los distintos temas que se proponen en el curso al ritmo que ellos puedan, y en las horas que mejor se adapten a su horario.

NO se exigirá a los alumnos que estén las horas lectivas propuestas para el curso, aunque el número de horas lectivas indicado en cada curso es el recomendable para alcanzar los objetivos del curso y la adquisición de los conocimientos previstos, cada alumno va siguiendo a su ritmo los contenidos, de igual forma NO se cortará el acceso a la plataforma a aquellos alumnos que superen las horas propuestas para el curso. Sí se tendrá en cuenta que el alumno haya visto todos los contenidos o al menos la gran mayoría (más del 75 %) de los mismos durante el período que dura el curso, así como realizado con éxito las tareas o ejercicios, trabajos que se le vayan proponiendo durante el curso.

El alumno, además de ir estudiando los contenidos de los distintos temas, podrá participar en el foro del curso dejando sus dudas o sugerencias o intercambiando opiniones técnicas con otros alumnos, así como respondiendo aquellas que hayan dejado otros compañeros. Asimismo podrá hacer las consultas que estime oportunas al tutor del curso para que se las responda a través de la herramienta de mensajería que posee la plataforma y preferentemente en el mismo foro. Recomendamos encarecidamente el uso del foro por parte de todos los alumnos.

Para la obtención del certificado de aprovechamiento del curso el alumno tendrá que superar los objetivos mínimos marcados por el docente (superación de cuestionarios de evaluación, casos prácticos, participación, etc...).

De igual forma, los alumnos, deberán realizar la encuesta de satisfacción que nos ayudará en la mejora de la calidad de las acciones formativas que proponemos en la plataforma de formación. La encuesta estará accesible en el apartado "Mis matrículas" en la plataforma, a partir de la finalización del curso.

Matrícula

Para ampliar información mandar mail a secretaria@cogitiformacion.es o llamando por teléfono al número 985 73 28 91.

Formación Bonificada

La formación bonificada está dirigida a trabajadores de empresas que estén contratados por cuenta ajena, es decir, trabajadores de empresas que, en el momento del comienzo de la acción formativa, coticen a la Seguridad Social por el Régimen General.

Están excluidos los autónomos, los funcionarios y el personal laboral al servicio de las Administraciones públicas.

Para beneficiarse de la Formación bonificada la empresa tiene que encontrarse al corriente en el cumplimiento de sus obligaciones tributarias y de la Seguridad Social.

Para aclarar cualquier duda relacionada con nuestros cursos o sobre la bonificación de la FUNDAE, pueden dirigirse a la página web de la plataforma [FORMACIÓN BONIFICADA](#) donde podrán ver la información de una manera mas detallada, así como descargarse los documentos necesarios para la obtención de esta bonificación.

También pueden ponerse en contacto con nosotros, en el teléfono 985 73 28 91 o en la dirección de correo electrónico secretaria@cogitiformacion.es.

Diseño de proyectos y prescripción de instalaciones domóticas KNX

JUSTIFICACIÓN

Este videocurso permite obtener los conocimientos necesarios para emprender un proyecto Domótico bajo el estándar Internacional KNX.

Refuerza los conocimientos de instalaciones eléctricas y luminotecnia que hacen falta para enlazar electricidad y Domótica para el mismo proyecto.

Aporta toda la experiencia del autor del curso para realizar la Dirección Técnica de obra y evitar problemas en este tipo de instalaciones.

CONTENIDOS

TEMA 1: EL MUNDO KNX

TEMA 2: NORMATIVA EN INSTALACIONES DOMÓTICAS

TEMA 3: INSTALACIONES ELÉCTRICAS PARA LA DOMÓTICA

TEMA 4: TOPOLOGÍA KNX

TEMA 5: DISPOSITIVOS KNX

TEMA 6: FASES DE PROYECTO

TEMA 7: DIRECCIÓN DE OBRA

TEMA 8: DOCUMENTACIÓN LEGAL



OBJETIVOS

Obtener los conocimientos técnicos necesarios para proyectar, prescribir y dar dirección de obra en las instalaciones domóticas KNX.



60 horas /
6 semanas



Nivel de profundidad:
Intermedio*

Modalidad:
e-learning

Ampliar información:

web: www.cogitiformacion.es
e-mail: secretaria@cogitiformacion.es
Tlf: 985 73 28 91

* Partiendo de la base de que los cursos están dirigidos a un perfil mínimo de Ingeniero

Modalidad

Modalidad e-learning.

El curso se impartirá integralmente vía Internet en la Plataforma de Formación de COGITI (<https://www.cogitiformacion.es>).

Carga lectiva

60 horas

Duración

6 semanas

Fechas

Apertura matrícula	Cierre matrícula	Comienzo curso	Fin de curso
17 de Enero de 2019	13 de Febrero de 2019	11 de Febrero de 2019	24 de Marzo de 2019

Precio

Reseña del cálculo de precios

Precio base: 240€.

A este precio base se le podrán aplicar los siguientes descuentos y/o el incremento por Formación Bonificada (ver más abajo en el apartado "Formación Bonificada"):

Descuento	Descripción
Colegiados y Precolegiados: descuento de 120€	Este descuento del 50% se aplica a todos los Colegiados y precolegiados en cualquiera de los colegios, Graduados en Ingeniería rama industrial e Ingenieros Técnicos Industriales que conforman el COGITI y miembros de AERRAAITI, siempre que contraten el curso a título individual.
Programa de Becas para Colegiados: descuento de 180€	Todos aquellos Colegiados de Colegios de graduados en ingeniería rama industrial e ingenieros técnicos industriales que estén adheridos a la plataforma o miembros de AERRAAITI, podrán acogerse al mismo si cumplen las <u>condiciones del programa de becas</u> , teniendo un 25% de descuento adicional acumulado con el descuento para Colegiados, totalizando un 75% de descuento. Los cursos de Inglés y Alemán, "Mediación para Ingenieros" y "El Sistema Judicial en España" no entran dentro del Programa de Becas.
Acreditación DPC: descuento de 6€	Aquellos colegiados que dispongan de la acreditación DPC en vigor de cualquier nivel, se les aplicará un 5% adicional de descuento sobre el coste de la matrícula del curso. NOTA: Este descuento no es acumulable con el descuento del Programa de Becas.

Descuentos para empresas
Aquellas empresas que deseen beneficiarse de descuentos para los cursos de sus trabajadores podrán firmar sin coste alguno el <u>convenio de colaboración con COGITI</u> . Dicho convenio proporciona un descuento de 60€ (25% sobre el precio base) para alumnos de la empresa que no sean Colegiados, y de 120€ (50% sobre el precio base) para los alumnos que sean Colegiados. Estos descuentos son exclusivos para empleados de empresas y no son compatibles con los descuentos descritos en los apartados anteriores. Las empresas de la Asociación Tecniberia disfrutan de forma implícita de este convenio. Para consultas sobre este tema diríjase a Tecniberia (tlf. 914 313 760)

Descuento para alumnos de entidades con acuerdo con COGITI
Las entidades que tienen acuerdos con COGITI son: <ul style="list-style-type: none">• Colegio de Ingenieros Técnicos Agrícolas (tlf. 913 232 828 - 913 159 191)• Colegio de Ingenieros Técnicos de Obras Públicas e Ingenieros Civiles (CITOPIC - tlf. 914 516 920)• Colegio de Ingenieros Técnicos en Topografía y Geomática (COIGT) (Contacto)• Colegio Oficial de Ingenieros Químicos de Galicia (COEQGA) (Contacto)• Asociación Canaria de Ingenieros de Telecomunicación (ACIT - tlf. 902 107 137) Los alumnos pertenecientes a estas entidades se beneficiarán de un descuento sobre el precio general. Para más información sobre el mismo, consultar con dichas entidades.

Formación Bonificada
Si se quisiera realizar el curso usando los créditos que todas las empresas disponen para formación y que gestiona la Fundación Estatal para la Formación en el Empleo (antigua Tripartita) a los precios resultantes de los apartados anteriores se les aplicará un incremento de 60€ independientemente de la entidad a la que se le encomiende la gestión para la bonificación de cara a la Aplicación Informática de la FUNDAE, por las exigencias técnicas y administrativas que exige la formación bonificada (Formación programada por las empresas) y la responsabilidad que tienen las empresas organizadoras e impartidoras, emanada de la ley 30/2015, por la que se regula el Sistema de Formación Profesional para el empleo en el ámbito laboral.

Mínimo de alumnos

Para que la acción formativa pueda llevarse a cabo se necesitará un número mínimo de 15 alumnos.

La matrícula se cerrará cuando se hayan alcanzado un número de 80 alumnos.

Nivel de profundidad

Nivel de profundidad 2

(Partiendo de la base de que todos los cursos están dirigidos a un perfil mínimo de Ingeniero, se valorará el curso que presenta con niveles de 1 a 3 de forma que el 1 significará que el curso es de carácter básico, 2 el curso es de carácter medio y 3 el curso es de carácter avanzado.)

Perfil de Destinatarios

Ingenieros e instaladores eléctricos

Requisitos previos necesarios:

Conocimientos de instalaciones eléctricas

Justificación

Este videocurso permite obtener los conocimientos necesarios para emprender un proyecto Domótico bajo el estándar Internacional KNX.

Refuerza los conocimientos de instalaciones eléctricas y luminotecnica que hacen falta para enlazar electricidad y Domótica para el mismo proyecto.

Aporta toda la experiencia del autor del videocurso para realizar la Dirección Técnica de obra y evitar problemas en este tipo de instalaciones.

Objetivos

Obtener los conocimientos técnicos necesarios para proyectar, prescribir y dar dirección de obra en las instalaciones domoticas KNX

Docente

Antonio José Molero Fernández:

Formación:

KNX Tutor Domonetio, Barcelona (España)

KNX Partner Avanzado EIB-Zentrum, Córdoba (España)

KNX Partner Básico EIB- Zentrum, Alicante (España)

Ingeniero Técnico Industrial en Instalaciones Eléctricas Universidad de Córdoba, Córdoba (España)

Experiencia profesional:

En la actualidad es Director and chief executive IKNX Ingeniería, Córdoba (España) y Director de Centro de Formación KNX IKNX School, Córdoba (España)

01/03/2004–31/08/2013: Ingeniero Técnico Industrial en Instalaciones Eléctricas Montajes Eléctricos Rafael Perez S.L., Córdoba (España) - Director de Proyectos de Baja Tensión. - Coordinador de Obra. - Responsable de compras.

01/08/2001–24/02/2004 Técnico en Instalaciones Eléctricas Montajes Eléctricos Rafael Pérez S.L., Córdoba (España) - Jefe de Equipo de Obra. - Instalaciones Eléctricas en Baja y Media Tensión

Contenido

TEMA 1: EL MUNDO KNX

- 1.1 Nacimiento de la Domótica
- 1.2 Evolución Histórica del KNX
- 1.3 KNX Association
- 1.4 KNX España
- 1.5 Formación y Certificación Oficial KNX
- 1.6 Reconocimiento Internacional. Premios KNX Award

TEMA 2: NORMATIVA EN INSTALACIONES DOMÓTICAS

- 2.1 La primera normativa de referencia
- 2.2 España un país pionero con el REBT del 2002
- 2.3 Definición del Término Domótica
- 2.4 El REBT del 2002
- 2.5 La ITC-BT-51 del REBT
- 2.6 Competencia legal de las redes de una vivienda
- 2.7 Instalador capacitado para instalaciones Domóticas
- 2.8 Obligaciones de los Instaladores
- 2.9 Medios Técnicos y Humanos de los Instaladores
- 2.10 Preinstalación Domótica
- 2.11 Ejemplo de preinstalación Domótica
- 2.12 Cable Bus por la Instalación Eléctrica

- 2.13 Documentación de la Instalación Domótica
- 2.14 Niveles Domóticos
- 2.15 El Reglamento de la ICT
- 2.16 Clasificación Energética de viviendas y Edificios

TEMA 3: INSTALACIONES ELÉCTRICAS PARA LA DOMÓTICA

- 3.1 Materiales en Instalaciones Eléctricas
- 3.2 Elementos Auxiliares para el conexionado
- 3.3 Aparatos de Maniobra
- 3.4 Protecciones Eléctricas
- 3.5 Componentes de una instalación interior de una vivienda
- 3.6 Luminotécnica
- 3.7 Dispositivos de control de alumbrado
- 3.8 Sistemas Domóticos para el control del alumbrado

TEMA 4: TOPOLOGÍA KNX

- 4.1 Transmisión de la información en KNX
- 4.2 Cable Bus y sus características
- 4.3 Conector Bus estandarizado
- 4.4 Tipos de conexiones Bus
- 4.5 Distancias máximas permitidas
- 4.6 Número de aparatos por fuente de alimentación
- 4.7 Línea Bus
- 4.8 Área Bus
- 4.9 Línea principal de Áreas
- 4.10 Comunicación en IP
- 4.11 Tipos de Instalación en función de las fuentes de alimentación
- 4.12 Topología por número de aparatos
- 4.13 Dirección física de un dispositivo
- 4.14 Dirección física de acopladores
- 4.15 Botón de programación

TEMA 5: DISPOSITIVOS KNX

- 5.1 Fabricantes KNX
- 5.2 Fuente de alimentación
- 5.3 Fuente de alimentación con diagnóstico
- 5.4 Bobina para fuente de alimentación
- 5.5 Fuente ininterrumpida
- 5.6 Fuente de alimentación para otros usos
- 5.7 Acoplador Bus
- 5.8 Acoplador de líneas y áreas
- 5.9 IP Router
- 5.10 Interfaz USB
- 5.11 Servidor Web
- 5.12 Módulo de diagnóstico y protección
- 5.13 Puentes de conexión
- 5.14 Terminales de conexión
- 5.15 Terminal de sobretensiones
- 5.16 Cables Bus certificados
- 5.17 Controlador de Habitación
- 5.18 Sensor de luz
- 5.19 Módulo de entradas
- 5.20 Interfaz de pulsadores
- 5.21 Estación meteorológica
- 5.22 Actuador
- 5.23 Actuador de energía
- 5.24 Actuador de salidas analógicas
- 5.25 Actuador de persianas
- 5.26 Actuador regulador Universal
- 5.27 Actuador regulación 0-10V
- 5.28 Actuador regulador DALI
- 5.29 Detector de Movimiento
- 5.30 Detector de Presencia
- 5.31 Actuador de Fancoil
- 5.32 Termostato
- 5.33 Actuador de suelo radiante
- 5.34 Pasarela clima
- 5.35 Sensor de calidad del aire
- 5.36 Pantalla táctil
- 5.37 Botoneras multifunción
- 5.38 Módulo lógico
- 5.39 Programador horario
- 5.40 Módulo de medición
- 5.41 Terminal de seguridad
- 5.42 Contacto Magnético
- 5.43 Detector de agua
- 5.44 Detector de gas

TEMA 6: FASES DE PROYECTO

- 6.1 Replanteo
- 6.2 Necesidades específicas
- 6.3 Selección de aparatos
- 6.4 Diseño de trazado Bus
- 6.5 Localización de cuadros eléctricos y características
- 6.7 Representación de sistemas KNX. Tipos de Esquemas

TEMA 7: DIRECCIÓN DE OBRA

- 7.1 Consejos en la Instalación del Bus
- 7.2 Revisiones y comprobaciones de la instalación
- 7.3 Separación entre Bus y redes de fuerza
- 7.4 Disposición del cableado en instalaciones
- 7.5 Protecciones Eléctricas

TEMA 8: DOCUMENTACIÓN LEGAL

- 8.1 Certificado de Baja Tensión
- 8.2 Proyecto ETS

Desarrollo

El curso se desarrollará en el campus virtual de la plataforma de formación e-learning de COGITI. (campusvirtual.cogitifformacion.es)

El día de inicio del curso los alumnos que hayan formalizado la prematrícula en la plataforma (www.cogitifformacion.es) y hayan hecho efectivo el pago de la misma (bien por pasarela de pago, con tarjeta, directamente en el momento de la matriculación o bien por transferencia o ingreso bancario en el número de cuenta que se indica en la misma), podrán acceder al curso por medio de la plataforma, con las claves que utilizaron para registrarse como usuarios. Desde su perfil en "Mis Matrículas" podrán ver el enlace de acceso al curso.

Al ser la formación e-learning, los alumnos seguirán los distintos temas que se proponen en el curso al ritmo que ellos puedan, y en las horas que mejor se adapten a su horario.

NO se exigirá a los alumnos que estén las horas lectivas propuestas para el curso, aunque el número de horas lectivas indicado en cada curso es el recomendable para alcanzar los objetivos del curso y la adquisición de los conocimientos previstos, cada alumno va siguiendo a su ritmo los contenidos, de igual forma NO se cortará el acceso a la plataforma a aquellos alumnos que superen las horas propuestas para el curso. Sí se tendrá en cuenta que el alumno haya visto todos los contenidos o al menos la gran mayoría (más del 75 %) de los mismos durante el periodo que dura el curso, así como realizado con éxito las tareas o ejercicios, trabajos que se le vayan proponiendo durante el curso.

El alumno, además de ir estudiando los contenidos de los distintos temas, podrá participar en el foro del curso dejando sus dudas o sugerencias o intercambiando opiniones técnicas con otros alumnos, así como respondiendo aquellas que hayan dejado otros compañeros. Asimismo podrá hacer las consultas que estime oportunas al tutor del curso para que se las responda a través de la herramienta de mensajería que posee la plataforma y preferentemente en el mismo foro. Recomendamos encarecidamente el uso del foro por parte de todos los alumnos.

Para la obtención del certificado de aprovechamiento del curso el alumno tendrá que superar los objetivos mínimos marcados por el docente (superación de cuestionarios de evaluación, casos prácticos, participación, etc...).

De igual forma, los alumnos, deberán realizar la encuesta de satisfacción que nos ayudará en la mejora de la calidad de las acciones formativas que proponemos en la plataforma de formación. La encuesta estará accesible en el apartado "Mis matrículas" en la plataforma, a partir de la finalización del curso.

Matrícula

Para ampliar información mandar mail a secretaria@cogitifformacion.es o llamando por teléfono al número 985 73 28 91.

Formación Bonificada

La formación bonificada está dirigida a trabajadores de empresas que estén contratados por cuenta ajena, es decir, trabajadores de empresas que, en el momento del comienzo de la acción formativa, coticen a la Seguridad Social por el Régimen General.

Están excluidos los autónomos, los funcionarios y el personal laboral al servicio de las Administraciones públicas.

Para beneficiarse de la Formación bonificada la empresa tiene que encontrarse al corriente en el cumplimiento de sus obligaciones tributarias y de la Seguridad Social.

Para aclarar cualquier duda relacionada con nuestros cursos o sobre la bonificación de la FUNDAE, pueden dirigirse a la página web de la plataforma [FORMACIÓN BONIFICADA](#) donde podrán ver la información de una manera mas detallada, así como descargarse los documentos necesarios para la obtención de esta bonificación.

También pueden ponerse en contacto con nosotros, en el teléfono 985 73 28 91 o en la dirección de correo electrónico secretaria@cogitifformacion.es.

Compliance penal para Ingenieros

JUSTIFICACIÓN

Con la nueva regulación de la responsabilidad penal de la persona jurídica en el CODIGO PENAL cuya última reforma data de la Ley Orgánica 1/2015 de 30 de Marzo las empresas responden penalmente por los delitos cometidos en nombre o por su cuenta por sus representantes legales pero también por quien que esté sometido a la autoridad de éstos SI LA PERSONA JURÍDICA NO DISPONE DE LOS PROCEDIMIENTOS Y CONTROLES QUE GARANTICEN SUPERVISIÓN VIGILANCIA Y CONTROL DE SU ACTIVIDAD.

Resulta pues de especial transcendencia contar un conocimiento exhaustivo del entorno jurídico y de las responsabilidades en que podemos incurrir como empresarios por una falta de control de la actividad , culpa in vigilando, y conocer los requisitos penalmente exigidos para que nuestro modelo de gestión del riesgo penal sea eficaz.



OBJETIVOS

- Tomar conciencia sobre las nueva responsabilidad penal que se atribuye a las empresas.
- Conocer la existencia de los riesgos penales que pueden afectar a nuestra organización y el modo de conjurarlos.
- Avanzar en el funcionamiento ético dentro de nuestra compañía.
- Poder competir en mejores condiciones evitando riesgos y prestigiando nuestra empresa.

CONTENIDOS

Unidad didáctica 1

- 1.1 Introducción
- 1.2 Definiciones y términos frecuentes
- 1.3 Origen del compliance
- 1.4 Especial relevancia del corporate compliance para los ingenieros

Unidad didáctica 2

- 2.1 ¿Qué es el corporate compliance?
- 2.2 Personas sujetas al programa de cumplimiento normativo
- 2.3 Exención de la responsabilidad

Unidad didáctica 3

- 3.1 Tipología de riesgos penales
- 3.2 Riesgos más comunes en el sector de ingeniería

Unidad didáctica 4

- 4.1 Identificación de los delitos más relevantes en el sector de la ingeniería

Unidad didáctica 5

- 5.1 Órganos de prevención

Unidad didáctica 6

- 6.1 Estructura de un manual de compliance
- 6.2 La revisión y modificación del modelo de prevención

Unidad didáctica 7

- El canal de denuncias
- Objetivos y características
- Procedimiento de gestión del canal de denuncias e investigaciones internas

Unidad didáctica 8

- 8.1 Régimen disciplinario
- 8.2 Protocolo de acciones postdelictivas
- 8.3 Código ético

Unidad didáctica 9

- 9.1 Penas aplicables a la persona jurídica / empresa.
- 9.2 Penas aplicables a la persona física.



80 horas /
5 semanas



Nivel de profundidad:
Básico*

Modalidad:
e-learning

Ampliar información:

web: www.cogitiformacion.es
e-mail: secretaria@cogitiformacion.es
Tlf: 985 73 28 91

* Partiendo de la base de que los cursos están dirigidos a un perfil mínimo de Ingeniero

Modalidad

Modalidad e-learning.

El curso se impartirá integralmente vía Internet en la Plataforma de Formación de COGITI (<https://www.cogitifformacion.es>).

Carga lectiva

80 horas

Duración

5 semanas

Fechas

Apertura matrícula	Cierre matrícula	Comienzo curso	Fin de curso
17 de Enero de 2019	13 de Febrero de 2019	11 de Febrero de 2019	17 de Marzo de 2019

Precio

Reseña del cálculo de precios

Precio base: 320€.

A este precio base se le podrán aplicar los siguientes descuentos y/o el incremento por Formación Bonificada (ver más abajo en el apartado "Formación Bonificada"):

Descuentos exclusivos para Colegiados de COGITI	
Descuento	Descripción
Colegiados y Precolegiados: descuento de 160€	Este descuento del 50% se aplica a todos los Colegiados y precolegiados en cualquiera de los colegios, Graduados en Ingeniería rama industrial e Ingenieros Técnicos Industriales que conforman el COGITI y miembros de AERRAAITI, siempre que contraten el curso a título individual.
Programa de Becas para Colegiados: descuento de 240€	Todos aquellos Colegiados de Colegios de graduados en ingeniería rama industrial e ingenieros técnicos industriales que estén adheridos a la plataforma o miembros de AERRAAITI, podrán acogerse al mismo si cumplen las <u>condiciones del programa de becas</u> , teniendo un 25% de descuento adicional acumulado con el descuento para Colegiados, totalizando un 75% de descuento. Los cursos de Inglés y Alemán, "Mediación para Ingenieros" y "El Sistema Judicial en España" no entran dentro del Programa de Becas.
Acreditación DPC: descuento de 8€	Aquellos colegiados que dispongan de la acreditación DPC en vigor de cualquier nivel, se les aplicará un 5% adicional de descuento sobre el coste de la matrícula del curso. NOTA: Este descuento no es acumulable con el descuento del Programa de Becas.

Descuentos para empresas
Aquellas empresas que deseen beneficiarse de descuentos para los cursos de sus trabajadores podrán firmar sin coste alguno el <u>convenio de colaboración con COGITI</u> . Dicho convenio proporciona un descuento de 80€ (25% sobre el precio base) para alumnos de la empresa que no sean Colegiados, y de 160€ (50% sobre el precio base) para los alumnos que sean Colegiados. Estos descuentos son exclusivos para empleados de empresas y no son compatibles con los descuentos descritos en los apartados anteriores. Las empresas de la Asociación Tecniberia disfrutan de forma implícita de este convenio. Para consultas sobre este tema diríjase a Tecniberia (tlf. 914 313 760)

Descuento para alumnos de entidades con acuerdo con COGITI
Las entidades que tienen acuerdos con COGITI son: <ul style="list-style-type: none">• Colegio de Ingenieros Técnicos Agrícolas (tlf. 913 232 828 - 913 159 191)• Colegio de Ingenieros Técnicos de Obras Públicas e Ingenieros Civiles (CITOPIC - tlf. 914 516 920)• Colegio de Ingenieros Técnicos en Topografía y Geomática (COIGT) (Contacto)• Colegio Oficial de Ingenieros Químicos de Galicia (COEQGA) (Contacto)• Asociación Canaria de Ingenieros de Telecomunicación (ACIT - tlf. 902 107 137) Los alumnos pertenecientes a estas entidades se beneficiarán de un descuento sobre el precio general. Para más información sobre el mismo, consultar con dichas entidades.

Formación Bonificada
Si se quisiera realizar el curso usando los créditos que todas las empresas disponen para formación y que gestiona la Fundación Estatal para la Formación en el

Empleo (antigua Tripartita) a los precios resultantes de los apartados anteriores se les aplicará un incremento de 80€ independientemente de la entidad a la que se le encomiende la gestión para la bonificación de cara a la Aplicación Informática de la FUNDAE, por las exigencias técnicas y administrativas que exige la formación bonificada (Formación programada por las empresas) y la responsabilidad que tienen las empresas organizadoras e impartidoras, emanada de la ley 30/2015, por la que se regula el Sistema de Formación Profesional para el empleo en el ámbito laboral.

Mínimo de alumnos

Esta acción formativa no tiene un mínimo de alumnos.

La matrícula se cerrará cuando se hayan alcanzado un número de 80 alumnos.

Nivel de profundidad

Nivel de profundidad 1

(Partiendo de la base de que todos los cursos están dirigidos a un perfil mínimo de Ingeniero, se valorará el curso que presenta con niveles de 1 a 3 de forma que el 1 significará que el curso es de carácter básico, 2 el curso es de carácter medio y 3 el curso es de carácter avanzado.)

Perfil de Destinatarios

Ingenieros Técnicos Industriales, Graduados en Ingeniería rama industrial, y en general cualquier Ingeniero.

Justificación

Con la nueva regulación de la responsabilidad penal de la persona jurídica en el CODIGO PENAL cuya última reforma data de la Ley Orgánica 1/2015 de 30 de Marzo las empresas responden penalmente por los delitos cometidos en nombre o por su cuenta por sus representantes legales pero también por quien que esté sometido a la autoridad de éstos SI LA PERSONA JURÍDICA NO DISPONE DE LOS PROCEDIMIENTOS Y CONTROLES QUE GARANTICEN SUPERVISIÓN VIGILANCIA Y CONTROL DE SU ACTIVIDAD.

Resulta pues de especial transcendencia contar un conocimiento exhaustivo del entorno jurídico y de las responsabilidades en que podemos incurrir como empresarios por una falta de control de la actividad , culpa in vigilando, y conocer los requisitos penalmente exigidos para que nuestro modelo de gestión del riesgo penal sea eficaz.

Objetivos

- Tomar conciencia sobre las nueva responsabilidad penal que se atribuye a las empresas.
- Conocer la existencia de los riesgos penales que pueden afectar a nuestra organización y el modo de conjurarlos.
- Avanzar en el funcionamiento ético dentro de nuestra compañía.
- Poder competir en mejores condiciones evitando riesgos y prestigiando nuestra empresa.

Docente

JUDITH GÓMEZ ALVAREZ

- Abogada penalista y fundadora de Vox Legis Abogados
- Fundadora de Ethica Consultoría Penal
- Experta en compliance

Contenido

Unidad didáctica 1

- 1.1 Introducción
- 1.2 Definiciones y términos frecuentes
- 1.3 Origen del compliance
 - Definición de Corrupción
 - Responsabilidad penal de las empresas en España: La reforma del Código Penal
 - Estrategia corrupta, estrategia insostenible: riesgos
- 1.4 Especial relevancia del corporate compliance para los ingenieros

Unidad didáctica 2

- 2.1 ¿Qué es el corporate compliance?
 - ¿Qué objetivos se pretenden conseguir con un sistema de prevención de delitos?
 - Pilares de un sistema de compliance
 - Contenido mínimo de un programa de compliance
- 2.2 Personas sujetas al programa de cumplimiento normativo
- 2.3 Exención de la responsabilidad

Unidad didáctica 3

- 3.1 Tipología de riesgos penales
- 3.2 Riesgos más comunes en el sector de ingeniería

Unidad didáctica 4

- 4.1 Identificación de los delitos más relevantes en el sector de la ingeniería

Unidad didáctica 5

- 5.1 Órganos de prevención
 - El comité de cumplimiento normativo
 - El responsable de cumplimiento normativo (compliance officer)
 - Las funciones del responsable de cumplimiento normativo
 - La gestión del modelo de prevención

Unidad didáctica 6

- 6.1 Estructura de un manual de compliance
- 6.2 La revisión y modificación del modelo de prevención

Unidad didáctica 7

- El canal de denuncias
- Objetivos y características
- Procedimiento de gestión del canal de denuncias e investigaciones internas

Unidad didáctica 8

- 8.1 Régimen disciplinario
- 8.2 Protocolo de acciones postdelictivas
 - Instrucción
 - Trámite de audiencia
 - Resolución
- 8.3 Código ético

Unidad didáctica 9

- 9.1 Penas aplicables a la persona jurídica / empresa.
 - Circunstancias modificativas de la responsabilidad de la persona jurídica.
- 9.2 Penas aplicables a la persona física.

Desarrollo

El curso se desarrollará en el campus virtual de la plataforma de formación e-learning de COGITI. (campusvirtual.cogitiformacion.es)

El día de inicio del curso los alumnos que hayan formalizado la prematrícula en la plataforma (www.cogitiformacion.es) y hayan hecho efectivo el pago de la misma (bien por pasarela de pago, con tarjeta, directamente en el momento de la matriculación o bien por transferencia o ingreso bancario en el número de cuenta que se indica en la misma), podrán acceder al curso por medio de la plataforma, con las claves que utilizaron para registrarse como usuarios. Desde su perfil en "Mis Matrículas" podrán ver el enlace de acceso al curso.

Al ser la formación e-learning, los alumnos seguirán los distintos temas que se proponen en el curso al ritmo que ellos puedan, y en las horas que mejor se adapten a su horario.

NO se exigirá a los alumnos que estén las horas lectivas propuestas para el curso, aunque el número de horas lectivas indicado en cada curso es el recomendable para alcanzar los objetivos del curso y la adquisición de los conocimientos previstos, cada alumno va siguiendo a su ritmo los contenidos, de igual forma NO se cortará el acceso a la plataforma a aquellos alumnos que superen las horas propuestas para el curso. Sí se tendrá en cuenta que el alumno haya visto todos los contenidos o al menos la gran mayoría (más del 75 %) de los mismos durante el periodo que dura el curso, así como realizado con éxito las tareas o ejercicios, trabajos que se le vayan proponiendo durante el curso.

El alumno, además de ir estudiando los contenidos de los distintos temas, podrá participar en el foro del curso dejando sus dudas o sugerencias o intercambiando opiniones técnicas con otros alumnos, así como respondiendo aquellas que hayan dejado otros compañeros. Asimismo podrá hacer las consultas que estime oportunas al tutor del curso para que se las responda a través de la herramienta de mensajería que posee la plataforma y preferentemente en el mismo foro. Recomendamos encarecidamente el uso del foro por parte de todos los alumnos.

Para la obtención del certificado de aprovechamiento del curso el alumno tendrá que superar los objetivos mínimos marcados por el docente (superación de cuestionarios de evaluación, casos prácticos, participación, etc...).

De igual forma, los alumnos, deberán realizar la encuesta de satisfacción que nos ayudará en la mejora de la calidad de las acciones formativas que proponemos en la plataforma de formación. La encuesta estará accesible en el apartado "Mis matrículas" en la plataforma, a partir de la finalización del curso.

Matrícula

Para ampliar información mandar mail a secretaria@cogitiformacion.es o llamando por teléfono al número 985 73 28 91.

Formación Bonificada

La formación bonificada está dirigida a trabajadores de empresas que estén contratados por cuenta ajena, es decir, trabajadores de empresas que, en el momento del comienzo de la acción formativa, coticen a la Seguridad Social por el Régimen General.

Están excluidos los autónomos, los funcionarios y el personal laboral al servicio de las Administraciones públicas.

Para beneficiarse de la Formación bonificada la empresa tiene que encontrarse al corriente en el cumplimiento de sus obligaciones tributarias y de la Seguridad Social.

Para aclarar cualquier duda relacionada con nuestros cursos o sobre la bonificación de la FUNDAE, pueden dirigirse a la página web de la plataforma [FORMACIÓN BONIFICADA](#) donde podrán ver la información de una manera mas detallada, así como descargarse los documentos necesarios para la obtención de esta bonificación.

También pueden ponerse en contacto con nosotros, en el teléfono 985 73 28 91 o en la dirección de correo electrónico secretaria@cogitiformacion.es.