



## NUEVOS CURSOS de la PLATAFORMA DE FORMACIÓN ON-LINE del COGITI

Estimado/a colegiado/a,

Informamos de la puesta en marcha de los siguientes cursos:

Curso	Inicio	Matrícula hasta	Fin	Horas	Sema-nas	Precio (€)		
						Col.	Col. Becado	No Col.
<a href="#">Patología en edificación para la redacción de informes para ITE e IEE.</a>	12/08/19	14/08/19	22/09/19	80	6	160	80	320
<a href="#">Experto en gestión y negociación de contratos de energía.</a>	12/08/19	14/08/19	20/10/19	180	10	360	180	720
<a href="#">Diseño e inspección de instalaciones eléctricas de Alta Tensión según el nuevo Reglamento R.D. 337/2014.</a>	12/08/19	14/08/19	22/09/19	100	6	200	100	400
<a href="#">Cálculo y diseño de instalaciones de energía solar térmica para ACS.</a>	12/08/19	14/08/19	06/10/19	100	8	200	100	400
<a href="#">La felicidad como eje transversal de la vida.</a>	12/08/19	14/08/19	08/09/19	60	4	120	60	240
<a href="#">Revit MEP + Introducción a Estructuras online.</a>	12/08/19	14/08/19	06/10/19	70	8	140	70	280
<a href="#">Arduino, electrónica y programación.</a>	12/08/19	14/08/19	06/10/19	120	8	240	120	480

**Más información y matrícula** en la Web: <https://www.cogitiformacion.es>.

Los **colegiados** en situación de **desempleo** y los colegiados **autónomos** y **trabajadores por cuenta ajena** (en función de su renta anual) pueden obtener una **beca** del **50%** del precio para colegiado: <https://www.cogitiformacion.es/index.php?r=site/page&view=becas>

Los cursos pueden ser **bonificados** a través de **FUNDAE** (antigua **Tripartita**) <https://www.cogitiformacion.es/index.php?r=site/page&view=tripartita>

En la **Circular 6/2017** se ha informado sobre un **Convenio** de colaboración en el ámbito empresarial (de especial interés para **colegiados trabajadores por cuenta ajena en empresas de cualquier ámbito**).

En la **Circular 94/2017** se ha informado sobre la **Promoción por nº de cursos realizados** para la **obtención y/o renovación gratuita de la Acreditación DPC**.

**Durante este verano (julio/agosto 2019)** matricúlate en un curso de la Plataforma y obtén **GRATIS** tu **Acreditación DPC**. Ver **Circular 98/2019**.

**Dudas sobre matriculación, contenido y desarrollo de los cursos:** Tel. 985 73 28 91, e-mail: [secretaria@cogitiformacion.es](mailto:secretaria@cogitiformacion.es).

Jorge Cerqueiro Pequeño  
Decano

## Patología en edificación para la redacción de informes para ITE e IEE

### JUSTIFICACIÓN

El alumno va a tener una información en profundidad, que le permitirá ser capaz de enfrentarse a cualquier edificio y ser capaz de visualizar las zonas más conflictivas que se deben comprobar en cualquier edificio, determinando las patologías existentes, de acuerdo a un procedimiento sencillo, que también aprenderá en este curso, para su inmediata aplicación en la redacción de los correspondientes Informes de Patologías, de cualquier tipo y formato.



### CONTENIDOS

Introducción a las patologías.

Fallos en edificación.

Ensayos y técnicas de obtención de información (para la redacción de los Informes de Patología)

Intervenciones a recomendar.

### OBJETIVOS

Facilitar la identificación y el conocimiento de los daños en edificios y proporcionar los conocimientos necesarios para identificar las partes de un edificio, su estructura, envoltorio (fachadas y cubiertas), así como los acabados interiores, con los distintos elementos que lo forman y conocer el funcionamiento de cada uno de ellos y su relación con las posibles lesiones.



80 horas /  
6 semanas



Nivel de profundidad:  
Básico\*

Modalidad:  
*e-learning*

Ampliar información:

web: [www.cogitiformacion.es](http://www.cogitiformacion.es)  
e-mail: [secretaria@cogitiformacion.es](mailto:secretaria@cogitiformacion.es)  
Tlf: 985 73 28 91

\* Partiendo de la base de que los cursos están dirigidos a un perfil mínimo de Ingeniero

## Modalidad

Modalidad e-learning.

El curso se impartirá integralmente vía Internet en la Plataforma de Formación de COGITI (<https://www.cogitiformacion.es>).

## Carga lectiva

80 horas

## Duración

6 semanas

## Fechas

Apertura matrícula

18 de Julio de 2019

Cierre matrícula

14 de Agosto de 2019

Comienzo curso

12 de Agosto de 2019

Fin de curso

22 de Septiembre de 2019

## Precio

### Reseña del cálculo de precios

Precio base: 320€.

A este precio base se le podrán aplicar los siguientes descuentos y/o el incremento por Formación Bonificada (ver más abajo en el apartado "Formación Bonificada"):

Descuento	Descripción
Colegiados y Precolegiados: descuento de 160€	Este descuento del 50% se aplica a todos los Colegiados y precolegiados en cualquiera de los colegios, Graduados en Ingeniería rama industrial e Ingenieros Técnicos Industriales que conforman el COGITI y miembros de AERRAATI, siempre que contraten el curso a título individual.
Programa de Becas para Colegiados: descuento de 240€	Todos aquellos Colegiados de Colegios de graduados en ingeniería rama industrial e ingenieros técnicos industriales que estén adheridos a la plataforma o miembros de AERRAATI, podrán acogerse al mismo si cumplen las <u>condiciones del programa de becas</u> , teniendo un 25% de descuento adicional acumulado con el descuento para Colegiados, totalizando un 75% de descuento.  Los cursos de Inglés y Alemán, "Mediación para Ingenieros" y "El Sistema Judicial en España" no entran dentro del Programa de Becas.
Acreditación DPC: descuento de 8€	Aquellos colegiados que dispongan de la acreditación DPC en vigor de cualquier nivel, se les aplicará un 5% adicional de descuento sobre el coste de la matrícula del curso.  NOTA: Este descuento no es acumulable con el descuento del Programa de Becas.

Descuentos para empresas
Aquellas empresas que deseen beneficiarse de descuentos para los cursos de sus trabajadores podrán firmar sin coste alguno el <u>convenio de colaboración con COGITI</u> . Dicho convenio proporciona un descuento de 80€ (25% sobre el precio base) para alumnos de la empresa que no sean Colegiados, y de 160€ (50% sobre el precio base) para los alumnos que sean Colegiados.  Estos descuentos son exclusivos para empleados de empresas y no son compatibles con los descuentos descritos en los apartados anteriores.  Las empresas de la Asociación Tecniberia disfrutan de forma implícita de este convenio. Para consultas sobre este tema diríjase a Tecniberia (tlf. 914 313 760)

Descuento para alumnos de entidades con acuerdo con COGITI
Las entidades que tienen acuerdos con COGITI son: <ul style="list-style-type: none"><li>• Colegio de Ingenieros Técnicos Agrícolas (tlf. 913 232 828 - 913 159 191)</li><li>• Colegio de Ingenieros Técnicos de Obras Públicas e Ingenieros Civiles (<u>CITOPIC</u> - tlf. 914 516 920)</li><li>• Colegio de Ingenieros Técnicos en Topografía y Geomática (<u>COIGT</u>) (<u>Contacto</u>)</li><li>• Colegio Oficial de Ingenieros Químicos de Galicia (<u>COEQGA</u>) (<u>Contacto</u>)</li><li>• Asociación Canaria de Ingenieros de Telecomunicación (<u>ACIT</u> - tlf. 902 107 137)</li><li>• Colegio Oficial de Químicos de Asturias y León (tlf. 985 234 742)</li></ul> Los alumnos pertenecientes a estas entidades se beneficiarán de un descuento sobre el precio general. Para más información sobre el mismo, consultar con dichas entidades.

Formación Bonificada
Si se quisiera realizar el curso usando los créditos que todas las empresas disponen para formación y que gestiona la Fundación Estatal para la Formación en el Empleo (antigua Tripartita) a los precios resultantes de los apartados anteriores se les aplicará un incremento de 80€ independientemente de la entidad a la que se le encomiende la gestión para la bonificación de cara a la Aplicación Informática de la FUNDAE, por las exigencias técnicas y administrativas que exige la formación bonificada (Formación programada por las empresas) y la responsabilidad que tienen las empresas organizadoras e impartidoras, emanada de la ley 30/2015, por la que se regula el Sistema de Formación Profesional para el empleo en el ámbito laboral.

## Mínimo de alumnos

Para que la acción formativa pueda llevarse a cabo se necesitará un número mínimo de 15 alumnos.

La matrícula se cerrará cuando se hayan alcanzado un número de 80 alumnos.

## Nivel de profundidad

Nivel de profundidad 1

(Partiendo de la base de que todos los cursos están dirigidos a un perfil mínimo de Ingeniero, se valorará el curso que presenta con niveles de 1 a 3 de forma que el 1 significará que el curso es de carácter básico, 2 el curso es de carácter medio y 3 el curso es de carácter avanzado.)

## Justificación

---

La Ley 8/2013, de 26 de Junio, de Rehabilitación, Regeneración y Renovación Urbanas (R 3)1 contiene en su Título 1 la regulación básica del Informe de Evaluación de los Edificios (IEE) como herramienta para el conocimiento del estado actual del parque de edificios, correspondiendo a cada CC AA el desarrollo de la citada regulación. En la disposición final decimoctava, se remite a la pertinente Orden del MIET y del Ministerio de Fomento, la determinación de las cualificaciones requeridas para suscribir los Informes de Evaluación de Edificios (IEE), así como los medios de acreditación necesarios.

Al estar ya en periodo de información pública el Borrador de la Orden de desarrollo para distintas Comunidades Autónomas, es imprescindible desarrollar actividades formativas afines (Patologías, Accesibilidad y Certificación Energética), a fin de disponer de la formación específica necesaria para poder redactar, con un adecuado nivel de calidad, un Informe de Evaluación de Edificios (IEE). En ese sentido, este curso tiene por finalidad completar la formación de base de los ITIS y otros técnicos de perfil equiparable, en una faceta que no ha sido muy desarrollada en su paso por las Universidades, que es el de las patologías de los edificios. Para ello se cuenta con docentes con gran experiencia en estos temas (de más de treinta años de profesión), que aportarán esa dilatada experiencia con abundante documentación de consulta, con una amplia bibliografía, sobre los distintos tipos de patologías que puedan plantearse en edificación.

A través de las horas de formación previstas, el alumno va a tener una información en profundidad, que le permitirá ser capaz de enfrentarse a cualquier edificio y ser capaz de visualizar las zonas más conflictivas que se deben comprobar en cualquier edificio, determinando las patologías existentes, de acuerdo a un procedimiento sencillo, que también aprenderá en este curso, para su inmediata aplicación en la redacción de los correspondientes Informes de Patologías, de cualquier tipo y formato.

Por los motivos descritos, es de gran importancia que el profesional que quiera desenvolverse en el mundo de la patología en la edificación, se capacite en las técnicas relacionadas con la obtención de información de las lesiones presentes en una edificación. Este curso pretende dar a conocer además, distintas técnicas para el diagnóstico de daños de un edificio cualquiera, sin limitación alguna.

## Objetivos

---

Facilitar la identificación y el conocimiento de los daños en edificios y proporcionar los conocimientos necesarios para identificar las partes de un edificio, su estructura, envolvente (fachadas y cubiertas), así como los acabados interiores, con los distintos elementos que lo forman y conocer el funcionamiento de cada uno de ellos y su relación con las posibles lesiones.

Capacitar al alumno para planificar y ejecutar el plan de chequeo - inspección - investigación de forma adecuada, con las técnicas y ensayos más apropiados un consiguiendo un óptimo conocimiento del inmueble que se estudia y garantizando el resultado objetivo de la intervención.

Dar a conocer la normativa aplicable, especialmente la relativa a la redacción de los Informes Oficiales y concienciar al alumno de la influencia de sus niveles de calidad, a la hora de plasmar fehacientemente los daños detectados en la inspección del inmueble.

Explicar las situaciones prácticas en las que se emplean las técnicas de ensayo y obtención de información, para la posterior redacción del Informe de Patología, capacitando al alumno para realizar el análisis de daños, interpretación de resultados de los ensayos, etc.

Dar a conocer las técnicas de levantamiento gráfico de lesiones, simbología utilizada, capacitando al alumno para interpretar y realizar esquemas y planos que pongan de manifiesto el estado actual del edificio investigado.

Capacitar en el manejo de programas informáticos de cumplimentación de Informes Técnicos.

Captar el interés del alumno hacia esta disciplina, motivándolo a continuar formándose y capacitarlo para la búsqueda de información y el autoaprendizaje en una materia que suele ser novedosa para el alumno, al no estar presente en los contenidos de los Planes de Estudio de nuestras Universidades.

## Docente

---

Jesús H. Alcañiz Martínez:

Arquitecto Técnico, por la UNIVERSIDAD POLITÉCNICA DE VALENCIA (U.P.V.), Ingeniero de Edificación, por la UNIVERSIDAD CATOLICA DE MURCIA (UCAM), Máster Ingeniero de Edificación, por la UNIVERSIDAD DE ALICANTE – ESCUELA POLITECNICA SUPERIOR (U. A – E.P.S.). Doctor por la misma Universidad. Fue Director de CONTROLEX, S. A. Laboratorio Acreditado de Control de Calidad y Jefe de Área de Construcción en ESFERA CONSULTORES, S.L. Fue el fundador del "GABINETE DE CONTROL" (Organización de Control de Calidad en Construcción, Estudios del Terreno, Asistencia Técnica, Informes Periciales y Patología de Obras) y su Director en la actualidad. Es Profesor de la ESCUELA DE ARQUITECTURA E INGENIERIA DE EDIFICACION de la ESCUELA DE INGENIERÍA CIVIL, del MÁSTER DE INGENIERÍA DE CAMINOS, CANALES Y PUERTOS y del MÁSTER DE PATOLOGÍA E INTERVENCIÓN EN LA EDIFICACIÓN y Director del LABORATORIO DE ENSAYOS de la UNIVERSIDAD CATÓLICA "SAN ANTONIO" DE MURCIA (UCAM). Es autor de diversos artículos técnicos relacionados con su actividad profesional y académica y Conferenciante en distintos foros temáticos, Congresos – Convenciones de Investigación en Construcción y otros Congresos Profesionales.

Es autor del libro "HORMIGONES Y MORTEROS" y del libro "OTROS MATERIALES DE CONSTRUCCIÓN", editados por la UCAM.y de la Tesis Doctoral sobre "CHEQUEO DE ESTRUCTURAS DE HORMIGÓN ARMADO: Análisis de la relación de resultados de probetas testigo y ultrasonidos", editado por la UNIVERSIDAD DE ALICANTE.

Es Consultor en Patologías para la AGENCIA TRIBUTARIA (AEAT), MINISTERIO DE EDUCACIÓN Y CULTURA (MEC), así como para otras instituciones públicas y privadas.

En la plataforma de COGITI ha tutorizado más de 600 horas de formación e-learning.

## Contenido

---

El curso se compone de las unidades didácticas siguientes, con un Esquema del Programa Formativo, que tendrá un enfoque eminentemente práctico y de aplicación inmediata, para la redacción de Informes de Patología (y su adaptación a los modelos de Informes de Inspección Técnica de Edificios - ITE y de los Informes de Evaluación de Edificios - IEE):

Bloque A. Introducción a las patologías.

1. A.1.- Vida útil: aspectos conceptuales.
2. A.2.- Metodología para el diagnóstico: Fases de intervención.
3. A.3.- El Informe de Patología. ITE. IEE

Bloque B. Fallos en edificación.

- B.1.- Fallos debidos al proyecto.
- B.2.- Fallos debidos a los materiales.
- B.3.- Fallos debidos a la ejecución.
- B.4.- Fallos debidos a otras causas.
- B.5.- Durabilidad y mantenimiento.

Bloque C. Ensayos y técnicas de obtención de información (para la redacción de los Informes de Patología)

- C.1.- Introducción. Instrumentación.
- C.2.- Investigación asociada al terreno.
- C.3.- Investigación asociada a las estructuras.
- C.4.- Investigación asociadas a la albañilería y acabados.
- C.5.- Investigación asociadas a las instalaciones y otros.

Bloque D. Intervenciones a recomendar.

- D.1.- Recalces de cimentación.
- D.2.- Refuerzos estructurales.
- D.3.- Otras Reparaciones

## Desarrollo

---

El curso se desarrollará en el campus virtual de la plataforma de formación e-learning de COGITI. ([campusvirtual.cogitifformacion.es](http://campusvirtual.cogitifformacion.es))

El día de inicio del curso los alumnos que hayan formalizado la prematrícula en la plataforma ([www.cogitifformacion.es](http://www.cogitifformacion.es)) y hayan hecho efectivo el pago de la misma (bien por pasarela de pago, con tarjeta, directamente en el momento de la matriculación o bien por transferencia o ingreso bancario en el número de cuenta que se indica en la misma), podrán acceder al curso por medio de la plataforma, con las claves que utilizaron para registrarse como usuarios. Desde su perfil en "Mis Matrículas" podrán ver el enlace de acceso al curso.

Al ser la formación e-learning, los alumnos seguirán los distintos temas que se proponen en el curso al ritmo que ellos puedan, y en las horas que mejor se adapten a su horario.

NO se exigirá a los alumnos que estén las horas lectivas propuestas para el curso, aunque el número de horas lectivas indicado en cada curso es el recomendable para alcanzar los objetivos del curso y la adquisición de los conocimientos previstos, cada alumno va siguiendo a su ritmo los contenidos, de igual forma NO se cortará el acceso a la plataforma a aquellos alumnos que superen las horas propuestas para el curso. Sí se tendrá en cuenta que el alumno haya visto todos los contenidos o al menos la gran mayoría (más del 75 %) de los mismos durante el periodo que dura el curso, así como realizado con éxito las tareas o ejercicios, trabajos que se le vayan proponiendo durante el curso.

El alumno, además de ir estudiando los contenidos de los distintos temas, podrá participar en el foro del curso dejando sus dudas o sugerencias o intercambiando opiniones técnicas con otros alumnos, así como respondiendo aquellas que hayan dejado otros compañeros. Asimismo podrá hacer las consultas que estime oportunas al tutor del curso para que se las responda a través de la herramienta de mensajería que posee la plataforma y preferentemente en el mismo foro. Recomendamos encarecidamente el uso del foro por parte de todos los alumnos.

Para la obtención del certificado de aprovechamiento del curso el alumno tendrá que superar los objetivos mínimos marcados por el docente (superación de cuestionarios de evaluación, casos prácticos, participación, etc...).

De igual forma, los alumnos, deberán realizar la encuesta de satisfacción que nos ayudará en la mejora de la calidad de las acciones formativas que proponemos en la plataforma de formación. La encuesta estará accesible en el apartado "Mis matrículas" en la plataforma, a partir de la finalización del curso.

## Matrícula

---

Para ampliar información mandar mail a [secretaria@cogitifformacion.es](mailto:secretaria@cogitifformacion.es) o llamando por teléfono al número 985 73 28 91.

## Formación Bonificada

---

La formación bonificada está dirigida a trabajadores de empresas que estén contratados por cuenta ajena, es decir, trabajadores de empresas que, en el momento del comienzo de la acción formativa, coticen a la Seguridad Social por el Régimen General.

Están excluidos los autónomos, los funcionarios y el personal laboral al servicio de las Administraciones públicas.

Para beneficiarse de la Formación bonificada la empresa tiene que encontrarse al corriente en el cumplimiento de sus obligaciones tributarias y de la Seguridad Social.

Para aclarar cualquier duda relacionada con nuestros cursos o sobre la bonificación de la FUNDAE, pueden dirigirse a la página web de la plataforma [FORMACIÓN BONIFICADA](#) donde podrán ver la información de una manera mas detallada, así como descargarse los documentos necesarios para la obtención de esta bonificación.

También pueden ponerse en contacto con nosotros, en el teléfono 985 73 28 91 o en la dirección de correo electrónico [secretaria@cogitifformacion.es](mailto:secretaria@cogitifformacion.es).

## Experto en gestión y negociación de contratos de energía

### JUSTIFICACIÓN

Actualmente en España se encuentra liberalizada la comercialización de electricidad y gas por lo que existen múltiples oportunidades para contratar el suministro energético. Si bien esto es una ventaja para la Industria y el consumidor doméstico, también es cierto que obliga a negociar anualmente este suministro con las distintas empresas comercializadoras.



### CONTENIDOS

INICIACIÓN AL ASESORAMIENTO ENERGÉTICO  
EL CONTRATO DE ENERGÍA ELÉCTRICA  
CÁLCULO Y SELECCIÓN DE LOS PARÁMETROS DE CONTRATACIÓN  
MEDIDA DE ENERGÍA ELÉCTRICA  
FORMACIÓN DE PRECIOS EN EL MERCADO  
EL CONTRATO DE ENERGÍA INDEXADO A POOL  
EL CONTRATO DE GAS NATURAL

### OBJETIVOS

La esencia del curso es trabajar los puntos importantes sobre la "eficiencia en la gestión y negociación de contratos de suministro de energía (electricidad y gas)".



180 horas /  
10 semanas



Nivel de profundidad:  
Básico\*

Modalidad:  
*e-learning*

Ampliar información:

web: [www.cogitiformacion.es](http://www.cogitiformacion.es)  
e-mail: [secretaria@cogitiformacion.es](mailto:secretaria@cogitiformacion.es)  
Tlf: 985 73 28 91

\* Partiendo de la base de que los cursos están dirigidos a un perfil mínimo de Ingeniero

## Modalidad

Modalidad e-learning.

El curso se impartirá integralmente vía Internet en la Plataforma de Formación de COGITI (<https://www.cogitiformacion.es>).

## Carga lectiva

180 horas

## Duración

10 semanas

## Fechas

Apertura matrícula

18 de Julio de 2019

Cierre matrícula

14 de Agosto de 2019

Comienzo curso

12 de Agosto de 2019

Fin de curso

20 de Octubre de 2019

## Precio

### Reseña del cálculo de precios

Precio base: 720€.

A este precio base se le podrán aplicar los siguientes descuentos y/o el incremento por Formación Bonificada (ver más abajo en el apartado "Formación Bonificada"):

Descuento	Descripción
Colegiados y Precolegiados: descuento de 360€	Este descuento del 50% se aplica a todos los Colegiados y precolegiados en cualquiera de los colegios, Graduados en Ingeniería rama industrial e Ingenieros Técnicos Industriales que conforman el COGITI y miembros de AERRAAITI, siempre que contraten el curso a título individual.
Programa de Becas para Colegiados: descuento de 540€	Todos aquellos Colegiados de Colegios de graduados en ingeniería rama industrial e ingenieros técnicos industriales que estén adheridos a la plataforma o miembros de AERRAAITI, podrán acogerse al mismo si cumplen las <u>condiciones del programa de becas</u> , teniendo un 25% de descuento adicional acumulado con el descuento para Colegiados, totalizando un 75% de descuento.  Los cursos de Inglés y Alemán, "Mediación para Ingenieros" y "El Sistema Judicial en España" no entran dentro del Programa de Becas.
Acreditación DPC: descuento de 18€	Aquellos colegiados que dispongan de la acreditación DPC en vigor de cualquier nivel, se les aplicará un 5% adicional de descuento sobre el coste de la matrícula del curso.  NOTA: Este descuento no es acumulable con el descuento del Programa de Becas.

Descuentos para empresas
Aquellas empresas que deseen beneficiarse de descuentos para los cursos de sus trabajadores podrán firmar sin coste alguno el <u>convenio de colaboración con COGITI</u> . Dicho convenio proporciona un descuento de 180€ (25% sobre el precio base) para alumnos de la empresa que no sean Colegiados, y de 360€ (50% sobre el precio base) para los alumnos que sean Colegiados.  Estos descuentos son exclusivos para empleados de empresas y no son compatibles con los descuentos descritos en los apartados anteriores.  Las empresas de la Asociación Tecniberia disfrutan de forma implícita de este convenio. Para consultas sobre este tema diríjase a Tecniberia (tlf. 914 313 760)

Descuento para alumnos de entidades con acuerdo con COGITI
Las entidades que tienen acuerdos con COGITI son: <ul style="list-style-type: none"><li>• Colegio de Ingenieros Técnicos Agrícolas (tlf. 913 232 828 - 913 159 191)</li><li>• Colegio de Ingenieros Técnicos de Obras Públicas e Ingenieros Civiles (<u>CITOPIC</u> - tlf. 914 516 920)</li><li>• Colegio de Ingenieros Técnicos en Topografía y Geomática (<u>COIGT</u>) (<u>Contacto</u>)</li><li>• Colegio Oficial de Ingenieros Químicos de Galicia (<u>COEQGA</u>) (<u>Contacto</u>)</li><li>• Asociación Canaria de Ingenieros de Telecomunicación (<u>ACIT</u> - tlf. 902 107 137)</li><li>• Colegio Oficial de Químicos de Asturias y León (tlf. 985 234 742)</li></ul> Los alumnos pertenecientes a estas entidades se beneficiarán de un descuento sobre el precio general. Para más información sobre el mismo, consultar con dichas entidades.

Formación Bonificada
Si se quisiera realizar el curso usando los créditos que todas las empresas disponen para formación y que gestiona la Fundación Estatal para la Formación en el Empleo (antigua Tripartita) a los precios resultantes de los apartados anteriores se les aplicará un incremento de 180€ independientemente de la entidad a la que se le encomiende la gestión para la bonificación de cara a la Aplicación Informática de la FUNDAE, por las exigencias técnicas y administrativas que exige la formación bonificada (Formación programada por las empresas) y la responsabilidad que tienen las empresas organizadoras e impartidoras, emanada de la ley 30/2015, por la que se regula el Sistema de Formación Profesional para el empleo en el ámbito laboral.

## Mínimo de alumnos

Para que la acción formativa pueda llevarse a cabo se necesitará un número mínimo de 10 alumnos.

La matrícula se cerrará cuando se hayan alcanzado un número de 80 alumnos.

## Nivel de profundidad

Nivel de profundidad 1

(Partiendo de la base de que todos los cursos están dirigidos a un perfil mínimo de Ingeniero, se valorará el curso que presenta con niveles de 1 a 3 de forma que el 1 significará que el curso es de carácter básico, 2 el curso es de carácter medio y 3 el curso es de carácter avanzado.)

## Justificación

---

En el entorno económico actual, el coste del suministro energético es una variable vital en el modelo de funcionamiento de cualquier industria, pequeña empresa u hogar. La reducción del coste de este suministro puede afrontarse desde el punto de vista de la eficiencia energética pero también desde una adecuada gestión de los contratos de suministros con las distintas empresas comercializadoras.

Conocer las variables que conforman estos contratos y aprender a optimizarlas es el primer paso para una adecuada gestión del suministro energético que redunde indudablemente en un importante ahorro de costes.

Actualmente en España se encuentra liberalizada la comercialización de electricidad y gas por lo que existen múltiples oportunidades para contratar el suministro energético. Si bien esto es una ventaja para la Industria y el consumidor doméstico, también es cierto que obliga a negociar anualmente este suministro con las distintas empresas comercializadoras.

Saber cuáles son las distintas opciones de contratación, identificar y entender las cláusulas críticas en los contratos, conocer los distintos tipos de ofertas, y sobre todo, aprender a compararlas, forma parte del objetivo principal de este curso

## Objetivos

---

La esencia del curso es trabajar los puntos importantes sobre la "eficiencia en la gestión y negociación de contratos de suministro de energía (electricidad y gas").

Los objetivos del presente curso son los siguientes:

- Proporcionar las herramientas y habilidades para poder gestionar y negociar de forma eficiente los contratos de suministro de energía (electricidad y gas) necesarios en cualquier tipo de industria comercio o suministro residencial.
- Saber cuáles son las distintas opciones de contratación, identificar y entender las cláusulas críticas en los contratos, conocer los distintos tipos de ofertas, y sobre todo, aprender a compararlas.
- Proporcionar al alumno un conocimiento extenso y a la vez en detalle en las siguientes áreas relativas a suministros de electricidad y gas:
  - Normativa aplicables y últimos cambios regulatorios
  - El funcionamiento del mercado energético
  - Actuación de los actores involucrados en el Mercado
  - Los mecanismos de formación del precio
  - El contrato de acceso a redes
  - Los parámetros de contratación
  - El proceso de contratación del suministro
  - Sistemas y equipos de Medida y Telegestión
  - Opciones de Contratación. Modelos de contratos
  - Cláusulas más críticas en los contratos.
  - Contratos No Convencionales.
  - Modelos de ofertas
  - Los procesos de negociación de contratos de suministro.
  - Nuevas oportunidades en la gestión y optimización del suministro eléctrico (Autoconsumo y Balance Neto)
- Realización de multitud de ejercicios diversos para profundizar en el conocimiento objeto de este curso.

## Docente

---

Francisco Espín Sánchez. Ingeniero Técnico Industrial por la Universidad Politécnica de Cartagena y Graduado en Ingeniería Eléctrica por la Universidad de Leon. Eco consultor por la Universidad de Murcia e Ingeniero Expertise acreditado por el Consejo General de la Ingeniería Técnica Industrial. Mi formación técnica la he completado con un Máster en Administración y dirección de Empresas (Executive MBA) en la Escuela Europea de Negocios.

En el área de formación, posee la titulación de Formador ocupacional por el Instituto Nacional de Empleo contando con experiencia tanto en la formación presencial como formación on-line. Fue durante dos años profesor del taller de energías renovables de la Escuela Taller de Bullas IV. En la actualidad imparte varios cursos formativos; presenciales para el Colegio Oficial de Ingenieros Tecnicos Industriales de la Región de Murcia y en teleformación para la plataforma de formación del Consejo General de Ingeniería Técnica Industrial.

En el Área profesional, trabajó durante 5 años como gestor energético para el Ayuntamiento de Bullas, siendo en la actualidad Director de la empresa Efficiency Services Consulting, consultora de Ingeniería y formación.

Fue Fundador y CEO de la compañía Gehrlicher Solar España S.L., empresa de promoción, instalación y mantenimiento de Energía Solar Fotovoltaica. Vicepresidente de su matriz Gehrlicher Solar AG, responsable del mercado Suramericano y Portugués.

Ha participado en varios proyectos de investigación, destacando su participación como asesor técnico-científico en el proyecto Europe LIFE+ "ACTAdapting to Climate Change in time", así como su participación en varios congresos y realizado varias publicaciones técnicas nacionales e Internacionales.

## Contenido

---

### MÓDULO 1. INICIACIÓN AL ASESORAMIENTO ENERGÉTICO

- Introducción a la factura para suministro eléctrico.
- La factura eléctrica
- Registro del consumo.
- Potencia Contratada y su diferencia con la Potencia Instalada.
- Problemática con los excesos de potencia demandada.
- Aprende a modular tu consumo.
- La espuma de la energía. Influencia de la reactiva en el suministro.
- Utiliza eficientemente el producto contratado. Diferencias entre el Factor de potencia y el Factor de Utilización de la potencia.
- Ejercicios: Aprender a identificar los distintos conceptos de facturación.

### MÓDULO 2. EL CONTRATO DE ENERGÍA ELÉCTRICA



## Bloque 1 - El expediente de acometida eléctrica

- Cuándo se puede contratar: Expediente para suministro eléctrico con la distribuidora
- Ejercicios

## Bloque 2A - Tipos de contrato

- Introducción a la Comercialización Regulada
- ¿Con quién contratar el suministro?.
- Comercializadores de Referencia
- Tipos de Consumidores
- Vulnerables: Bono Social
- Temporalmente sin contrato en Libre Mercado
- Precio Voluntario del pequeño consumidor (P.V.P.C)
- La Comercialización Liberalizada
- Comparación entre PVPC y mercado libre
- Tipos de contrato
- Definitivo normal
- Duración reducida
- Modo de contratación
- Precio Fijo
- Binómico
- Indexado a Mercados Mayoristas
- El contrato de acceso con la distribuidora
- Peaje
- Contenido y cláusulas del contrato de acceso
- Tarifas de acceso
- Ejercicios

## Bloque 2B – Costes derivados de la contratación. Derechos de Acometida

- Introducción
- Derechos de acometida
- Supervisión
- Acceso
- Extensión
- Otras actuaciones
- Verificación
- Medida
- Enganche
- Pagos por estudios
- Estudio acceso
- Estudio conexión
- Caso práctico
- Ejercicios

## Bloque 3 - VALORACIÓN DE OFERTAS Y CONTRATOS (ML)

- El contrato con la comercializadora
- Estructura básica
- Vigencia
- Cambio comercializador
- Riesgos de las ofertas
- Pautas para la elección de la oferta más interesante
- Precios
- Fijo
- Variable
- Facturación
- Potencia
- Conceptos Regulados y Descuentos Promocionales
- Alquiler del equipo de medida
- Comercializadoras
- Cláusulas de modificación del precio
- Condiciones de permanencia
- Duración y Renovación
- Rescisión
- Penalizaciones
- Resolución de discrepancias
- Calidad de suministro
- Juzgados y Tribunales
- Derechos de los consumidores
- Ejercicios

## MÓDULO 3. CÁLCULO Y SELECCIÓN DE LOS PARÁMETROS DE CONTRATACIÓN

### Bloque 1 - LA TARIFA DE ACCESO

- Introducción
- Estructura de la tarifa de acceso
- Discriminaciones Horarias
- Segmentación del Mercado

- Evolución de los precios
- Ejercicios

#### Bloque 2 - SELECCION Y AJUSTE DE LOS PARÁMETROS DE CONTRATACIÓN

- Introducción al Asesoramiento.
- Componentes de facturación para cada tarifa de acceso.
- Selección y ajuste de la potencia contratada.
- Selección y ajuste de la discriminación horaria contratada.
- Ajuste de la energía reactiva.
- Gestión de la energía. Análisis de la curva de carga y optimización de consumos.
- Ejercicios

#### Bloque 3 - CASOS PRÁCTICOS Y EJERCICIOS

- Introducción.
- Comparación de tarifas de acceso.
- Ajuste de Potencia.
- Seguimiento de Excesos.
- Compensación de Reactiva.
- Análisis de Factura.
- Ejercicios.

#### MÓDULO 4. MEDIDA DE ENERGÍA ELÉCTRICA

- Introducción a la medida.
- Normativa
- Telegestión
- Contadores.
- Tipos de medida
- Clases de equipos
- Información.
- Medida directa – medida indirecta.
- Casos especiales.
- Suministro AT – Medida BT
- Limitación de potencia en contadores tipo 5
- Facturación.
- Periodicidad de la medida y facturación
- Alquiler de equipos
- Ejercicios.

#### MÓDULO 5. FORMACIÓN DE PRECIOS EN EL MERCADO

- Introducción al Sector Eléctrico Español
- Agentes del Mercado
- Funcionamiento del Mercado.
- Componentes del precio del kWh.
- Costes del Mercado.
- Últimos cambios normativos.
- Ejercicios

#### MÓDULO 6. EL CONTRATO DE ENERGÍA INDEXADO A POOL

##### Bloque 1 – FUNCIONAMIENTO

- ¿Que es el contrato de energía indexado a pool?
- Principio de Funcionamiento
- Evolución del Mercado
- Ejercicios

##### Bloque 2 - OFERTAS Y FACTURAS

- Herramientas para el análisis de ofertas. Hoja Excel
- Como analizar una Oferta
- Tipos de Ofertas y Facturas

TRABAJO OBLIGATORIO: Análisis de Curva de Carga

#### MÓDULO 7. EL CONTRATO DE GAS NATURAL

- Introducción al Sector Gasista Español
- Agentes del Mercado.
- Tarifas de acceso.
- La factura de gas natural.
- Medida.
- Tipos de Ofertas y Contratos.
- Ejercicios

## Desarrollo

El curso se desarrollará en el campus virtual de la plataforma de formación e-learning de COGITI. ([campusvirtual.cogitifformacion.es](http://campusvirtual.cogitifformacion.es))

El día de inicio del curso los alumnos que hayan formalizado la prematrícula en la plataforma ([www.cogitifformacion.es](http://www.cogitifformacion.es)) y hayan hecho efectivo el pago de la misma (bien por pasarela de pago, con tarjeta, directamente en el momento de la matriculación o bien por transferencia o ingreso bancario en el número de cuenta que se

indica en la misma), podrán acceder al curso por medio de la plataforma, con las claves que utilizaron para registrarse como usuarios. Desde su perfil en "Mis Matrículas" podrán ver el enlace de acceso al curso.

Al ser la formación e-learning, los alumnos seguirán los distintos temas que se proponen en el curso al ritmo que ellos puedan, y en las horas que mejor se adapten a su horario.

NO se exigirá a los alumnos que estén las horas lectivas propuestas para el curso, aunque el número de horas lectivas indicado en cada curso es el recomendable para alcanzar los objetivos del curso y la adquisición de los conocimientos previstos, cada alumno va siguiendo a su ritmo los contenidos, de igual forma NO se cortará el acceso a la plataforma a aquellos alumnos que superen las horas propuestas para el curso. Sí se tendrá en cuenta que el alumno haya visto todos los contenidos o al menos la gran mayoría (más del 75 %) de los mismos durante el periodo que dura el curso, así como realizado con éxito las tareas o ejercicios, trabajos que se le vayan proponiendo durante el curso.

El alumno, además de ir estudiando los contenidos de los distintos temas, podrá participar en el foro del curso dejando sus dudas o sugerencias o intercambiando opiniones técnicas con otros alumnos, así como respondiendo aquellas que hayan dejado otros compañeros. Asimismo podrá hacer las consultas que estime oportunas al tutor del curso para que se las responda a través de la herramienta de mensajería que posee la plataforma y preferentemente en el mismo foro. Recomendamos encarecidamente el uso del foro por parte de todos los alumnos.

Para la obtención del certificado de aprovechamiento del curso el alumno tendrá que superar los objetivos mínimos marcados por el docente (superación de cuestionarios de evaluación, casos prácticos, participación, etc...).

De igual forma, los alumnos, deberán realizar la encuesta de satisfacción que nos ayudará en la mejora de la calidad de las acciones formativas que proponemos en la plataforma de formación. La encuesta estará accesible en el apartado "Mis matrículas" en la plataforma, a partir de la finalización del curso.

## Matrícula

---

Para ampliar información mandar mail a [secretaria@cogitiformacion.es](mailto:secretaria@cogitiformacion.es) o llamando por teléfono al número 985 73 28 91.

## Formación Bonificada

---

La formación bonificada está dirigida a trabajadores de empresas que estén contratados por cuenta ajena, es decir, trabajadores de empresas que, en el momento del comienzo de la acción formativa, coticen a la Seguridad Social por el Régimen General.

Están excluidos los autónomos, los funcionarios y el personal laboral al servicio de las Administraciones públicas.

Para beneficiarse de la Formación bonificada la empresa tiene que encontrarse al corriente en el cumplimiento de sus obligaciones tributarias y de la Seguridad Social.

Para aclarar cualquier duda relacionada con nuestros cursos o sobre la bonificación de la FUNDAE, pueden dirigirse a la página web de la plataforma [FORMACIÓN BONIFICADA](#) donde podrán ver la información de una manera mas detallada, así como descargarse los documentos necesarios para la obtención de esta bonificación.

También pueden ponerse en contacto con nosotros, en el teléfono 985 73 28 91 o en la dirección de correo electrónico [secretaria@cogitiformacion.es](mailto:secretaria@cogitiformacion.es).

## Diseño e inspección de instalaciones eléctricas de Alta Tensión según el nuevo Reglamento R.D. 337/2014

### JUSTIFICACIÓN

La normativa objeto del curso es de obligado cumplimiento.



### OBJETIVOS

Mostrar cómo se diseñan y se inspeccionan las instalaciones de alta tensión según el nuevo reglamento RD 337/2014 para proporcionar a los alumnos el conocimiento necesario para que puedan desarrollar un proyecto, realizar una dirección de obra y realizar una inspección inicial y periódica.

### CONTENIDOS

Real Decreto 337/2014, de 9 de mayo:

- ITC-RAT 01. Terminología
- ITC-RAT 02. Normas y especificaciones técnicas de obligado cumplimiento
- ITC-RAT 03. Declaración de conformidad para los equipos y aparatos para instalaciones de alta tensión
- ITC-RAT 04. Tensiones nominales
- ITC-RAT 05. Circuitos eléctricos. Casos prácticos del diseño,
- ITC-RAT 06. Aparatos de maniobra de circuitos
- ITC-RAT 07. Transformadores y autotransformadores de potencia
- ITC-RAT 08. Transformadores de medida y protección
- ITC-RAT 09. Protecciones. Caso práctico de diseño de las protecciones.
- ITC-RAT 10. Cuadros y pupitres de control
- ITC-RAT 11. Instalaciones de acumuladores.
- ITC-RAT 12. Aislamiento, caso práctico de diseño de aislamientos.
- ITC-RAT 13. Instalaciones de puesta a tierra casos prácticos del diseño de puestas a tierra.
- ITC-RAT 14. Instalaciones eléctricas de interior. Casos prácticos de diseño de instalaciones eléctricas de interior.
- ITC-RAT 15. Instalaciones eléctricas de exterior. Casos prácticos del diseño de
- ITC-RAT 16. Conjuntos prefabricados de apartamento bajo envolvente metálica hasta 52 kv
- ITC-RAT 17. Conjuntos prefabricados de apartamento bajo envolvente aislante hasta 52 kv
- ITC-RAT 18. Apartamento bajo envolvente metálica con aislamiento gaseoso de tensión asignada igual o
- ITC-RAT 19. Instalaciones privadas para conectar a redes de distribución y transporte de energía eléctrica
- ITC-RAT 20. Anteproyectos y proyectos.
- ITC-RAT 21. Instaladores y empresas instaladoras para instalaciones de alta tensión
- ITC-RAT 22. Documentación y puesta en servicio de las instalaciones de alta tensión.
- ITC-RAT 23. Verificaciones e inspecciones

Ejemplo de diseño de centro de transformación (intemperie y de interior) y una subestación eléctrica.



100 horas /  
6 semanas



Nivel de profundidad:  
Intermedio\*

Modalidad:  
*e-learning*

Ampliar información:

web: [www.cogitiformacion.es](http://www.cogitiformacion.es)  
e-mail: [secretaria@cogitiformacion.es](mailto:secretaria@cogitiformacion.es)  
Tlf: 985 73 28 91

## Modalidad

Modalidad e-learning.

El curso se impartirá integralmente vía Internet en la Plataforma de Formación de COGITI (<https://www.cogitifformacion.es>).

## Carga lectiva

100 horas

## Duración

6 semanas

## Fechas

Apertura matrícula	Cierre matrícula	Comienzo curso	Fin de curso
18 de Julio de 2019	14 de Agosto de 2019	12 de Agosto de 2019	22 de Septiembre de 2019

## Precio

### Reseña del cálculo de precios

Precio base: 400€.

A este precio base se le podrán aplicar los siguientes descuentos y/o el incremento por Formación Bonificada (ver más abajo en el apartado "Formación Bonificada"):

Descuento	Descripción
Colegiados y Precolegiados: descuento de 200€	Este descuento del 50% se aplica a todos los Colegiados y precolegiados en cualquiera de los colegios, Graduados en Ingeniería rama industrial e Ingenieros Técnicos Industriales que conforman el COGITI y miembros de AERRAATI, siempre que contraten el curso a título individual.
Programa de Becas para Colegiados: descuento de 300€	Todos aquellos Colegiados de Colegios de graduados en ingeniería rama industrial e ingenieros técnicos industriales que estén adheridos a la plataforma o miembros de AERRAATI, podrán acogerse al mismo si cumplen las <u>condiciones del programa de becas</u> , teniendo un 25% de descuento adicional acumulado con el descuento para Colegiados, totalizando un 75% de descuento.  Los cursos de Inglés y Alemán, "Mediación para Ingenieros" y "El Sistema Judicial en España" no entran dentro del Programa de Becas.
Acreditación DPC: descuento de 10€	Aquellos colegiados que dispongan de la acreditación DPC en vigor de cualquier nivel, se les aplicará un 5% adicional de descuento sobre el coste de la matrícula del curso.  NOTA: Este descuento no es acumulable con el descuento del Programa de Becas.

Descuentos para empresas
Aquellas empresas que deseen beneficiarse de descuentos para los cursos de sus trabajadores podrán firmar sin coste alguno el <u>convenio de colaboración con COGITI</u> . Dicho convenio proporciona un descuento de 100€ (25% sobre el precio base) para alumnos de la empresa que no sean Colegiados, y de 200€ (50% sobre el precio base) para los alumnos que sean Colegiados.  Estos descuentos son exclusivos para empleados de empresas y no son compatibles con los descuentos descritos en los apartados anteriores.  Las empresas de la Asociación Tecniberia disfrutan de forma implícita de este convenio. Para consultas sobre este tema diríjase a Tecniberia (tlf. 914 313 760)

Descuento para alumnos de entidades con acuerdo con COGITI
Las entidades que tienen acuerdos con COGITI son: <ul style="list-style-type: none"><li>• Colegio de Ingenieros Técnicos Agrícolas (tlf. 913 232 828 - 913 159 191)</li><li>• Colegio de Ingenieros Técnicos de Obras Públicas e Ingenieros Civiles (CITOPIC - tlf. 914 516 920)</li><li>• Colegio de Ingenieros Técnicos en Topografía y Geomática (COIGTI) (Contacto)</li><li>• Colegio Oficial de Ingenieros Químicos de Galicia (COEQGA) (Contacto)</li><li>• Asociación Canaria de Ingenieros de Telecomunicación (ACIT - tlf. 902 107 137)</li><li>• Colegio Oficial de Químicos de Asturias y León (tlf. 985 234 742)</li></ul> Los alumnos pertenecientes a estas entidades se beneficiarán de un descuento sobre el precio general. Para mas información sobre el mismo, consultar con

dichas entidades.

#### Formación Bonificada

Si se quisiera realizar el curso usando los créditos que todas las empresas disponen para formación y que gestiona la Fundación Estatal para la Formación en el Empleo (antigua Tripartita) a los precios resultantes de los apartados anteriores se les aplicará un incremento de 100€ independientemente de la entidad a la que se le encomiende la gestión para la bonificación de cara a la Aplicación Informática de la FUNDAE, por las exigencias técnicas y administrativas que exige la formación bonificada (Formación programada por las empresas) y la responsabilidad que tienen las empresas organizadoras e impartidoras, emanada de la ley 30/2015, por la que se regula el Sistema de Formación Profesional para el empleo en el ámbito laboral.

## Mínimo de alumnos

Esta acción formativa no tiene un mínimo de alumnos.

La matrícula se cerrará cuando se hayan alcanzado un número de 80 alumnos.

## Nivel de profundidad

### Nivel de profundidad 2

(Partiendo de la base de que todos los cursos están dirigidos a un perfil mínimo de Ingeniero, se valorará el curso que presenta con niveles de 1 a 3 de forma que el 1 significará que el curso es de carácter básico, 2 el curso es de carácter medio y 3 el curso es de carácter avanzado.)

## Perfil de Destinatarios

Ingenieros Técnicos Industriales, Graduados en Ingeniería rama industrial, y en general cualquier Ingeniero.

## Justificación

La normativa objeto del curso es de obligado cumplimiento.

## Objetivos

Mostrar cómo se diseñan y se inspeccionan las instalaciones de alta tensión según el nuevo reglamento RD 337/2014 para proporcionar a los alumnos el conocimiento necesario para que puedan desarrollar un proyecto, realizar una dirección de obra y realizar una inspección inicial y periódica.

## Docente

Marceliano Herrero Sínovas:

Graduado en ingeniería.

Jefe de servicio de industria de una administración competente en el control de instalaciones industriales.

Posee más de 15 años de experiencia como formador en materias relacionadas con la seguridad industrial, tanto en modalidad presencial como e-learning.

En esta última modalidad es el tutor principal de varios cursos de teleformación en la plataforma de COGITI, donde ha impartido más de 1000 horas de formación.

## Contenido

Real Decreto 337/2014, de 9 de mayo, por el que se aprueban el Reglamento sobre condiciones técnicas y garantías de seguridad en instalaciones eléctricas de alta tensión y sus Instrucciones Técnicas Complementarias ITC-RAT 01 a 23.

ITC-RAT 01. Terminología

ITC-RAT 02. Normas y especificaciones técnicas de obligado cumplimiento

ITC-RAT 03. Declaración de conformidad para los equipos y aparatos para instalaciones de alta tensión

ITC-RAT 04. Tensiones nominales

ITC-RAT 05. Circuitos eléctricos. Casos prácticos del diseño,

ITC-RAT 06. Aparatos de maniobra de circuitos

ITC-RAT 07. Transformadores y autotransformadores de potencia

ITC-RAT 08. Transformadores de medida y protección

ITC-RAT 09. Protecciones. Caso práctico de diseño de las protecciones.

ITC-RAT 10. Cuadros y pupitres de control

ITC-RAT 11. Instalaciones de acumuladores.

- ITC-RAT 12. Aislamiento, caso práctico de diseño de aislamientos.
  - ITC-RAT 13. Instalaciones de puesta a tierra casos prácticos del diseño de puestas a tierra.
  - ITC-RAT 14. Instalaciones eléctricas de interior. Casos prácticos de diseño de instalaciones eléctricas de interior.
  - ITC-RAT 15. Instalaciones eléctricas de exterior. Casos prácticos del diseño de
  - ITC-RAT 16. Conjuntos prefabricados de apartamentado bajo envolvente metálica hasta 52 kv
  - ITC-RAT 17. Conjuntos prefabricados de apartamentado bajo envolvente aislante hasta 52 kv
  - ITC-RAT 18. Apartamentado bajo envolvente metálica con aislamiento gaseoso de tensión asignada igual o
  - ITC-RAT 19. Instalaciones privadas para conectar a redes de distribución y transporte de energía eléctrica
  - ITC-RAT 20. Anteproyectos y proyectos.
  - ITC-RAT 21. Instaladores y empresas instaladoras para instalaciones de alta tensión
  - ITC-RAT 22. Documentación y puesta en servicio de las instalaciones de alta tensión.
  - ITC-RAT 23. Verificaciones e inspecciones
- Ejemplo de diseño de centro de transformación (intemperie y de interior) y una subestación eléctrica.

## Desarrollo

---

El curso se desarrollará en el campus virtual de la plataforma de formación e-learning de COGITI. ([campusvirtual.cogitifformacion.es](http://campusvirtual.cogitifformacion.es))

El día de inicio del curso los alumnos que hayan formalizado la prematrícula en la plataforma ([www.cogitifformacion.es](http://www.cogitifformacion.es)) y hayan hecho efectivo el pago de la misma (bien por pasarela de pago, con tarjeta, directamente en el momento de la matriculación o bien por transferencia o ingreso bancario en el número de cuenta que se indica en la misma), podrán acceder al curso por medio de la plataforma, con las claves que utilizaron para registrarse como usuarios. Desde su perfil en "Mis Matrículas" podrán ver el enlace de acceso al curso.

Al ser la formación e-learning, los alumnos seguirán los distintos temas que se proponen en el curso al ritmo que ellos puedan, y en las horas que mejor se adapten a su horario.

NO se exigirá a los alumnos que estén las horas lectivas propuestas para el curso, aunque el número de horas lectivas indicado en cada curso es el recomendable para alcanzar los objetivos del curso y la adquisición de los conocimientos previstos, cada alumno va siguiendo a su ritmo los contenidos, de igual forma NO se cortará el acceso a la plataforma a aquellos alumnos que superen las horas propuestas para el curso. Sí se tendrá en cuenta que el alumno haya visto todos los contenidos o al menos la gran mayoría (más del 75 %) de los mismos durante el periodo que dura el curso, así como realizado con éxito las tareas o ejercicios, trabajos que se le vayan proponiendo durante el curso.

El alumno, además de ir estudiando los contenidos de los distintos temas, podrá participar en el foro del curso dejando sus dudas o sugerencias o intercambiando opiniones técnicas con otros alumnos, así como respondiendo aquellas que hayan dejado otros compañeros. Asimismo podrá hacer las consultas que estime oportunas al tutor del curso para que se las responda a través de la herramienta de mensajería que posee la plataforma y preferentemente en el mismo foro. Recomendamos encarecidamente el uso del foro por parte de todos los alumnos.

Para la obtención del certificado de aprovechamiento del curso el alumno tendrá que superar los objetivos mínimos marcados por el docente (superación de cuestionarios de evaluación, casos prácticos, participación, etc...).

De igual forma, los alumnos, deberán realizar la encuesta de satisfacción que nos ayudará en la mejora de la calidad de las acciones formativas que proponemos en la plataforma de formación. La encuesta estará accesible en el apartado "Mis matrículas" en la plataforma, a partir de la finalización del curso.

## Matrícula

---

Para ampliar información mandar mail a [secretaria@cogitifformacion.es](mailto:secretaria@cogitifformacion.es) o llamando por teléfono al número 985 73 28 91.

## Formación Bonificada

---

La formación bonificada está dirigida a trabajadores de empresas que estén contratados por cuenta ajena, es decir, trabajadores de empresas que, en el momento del comienzo de la acción formativa, coticen a la Seguridad Social por el Régimen General.

Están excluidos los autónomos, los funcionarios y el personal laboral al servicio de las Administraciones públicas.

Para beneficiarse de la Formación bonificada la empresa tiene que encontrarse al corriente en el cumplimiento de sus obligaciones tributarias y de la Seguridad Social.

Para aclarar cualquier duda relacionada con nuestros cursos o sobre la bonificación de la FUNDAE, pueden dirigirse a la página web de la plataforma [FORMACIÓN BONIFICADA](#) donde podrán ver la información de una manera mas detallada, así como descargarse los documentos necesarios para la obtención de esta bonificación.

También pueden ponerse en contacto con nosotros, en el teléfono 985 73 28 91 o en la dirección de correo electrónico [secretaria@cogitifformacion.es](mailto:secretaria@cogitifformacion.es).

## Cálculo y diseño de instalaciones de energía solar térmica para ACS

### JUSTIFICACIÓN

El curso se ha planificado con un sentido eminentemente práctico y de consulta. Se concentra en el desarrollo de aplicaciones prácticas exentas en todo lo posible de teorización, destacando las ideas generales y básicas de todo proyecto de instalación de EST. Los participantes se prepararán para trabajar como técnico proyectista de las mismas.

### CONTENIDOS

Normativa aplicable a proyectos.

Partes de una Instalación de Energía Solar Térmica.

Tipología de las Instalaciones de Energía Solar Térmica.

Cálculo de Instalaciones de Energía Solar Térmica.

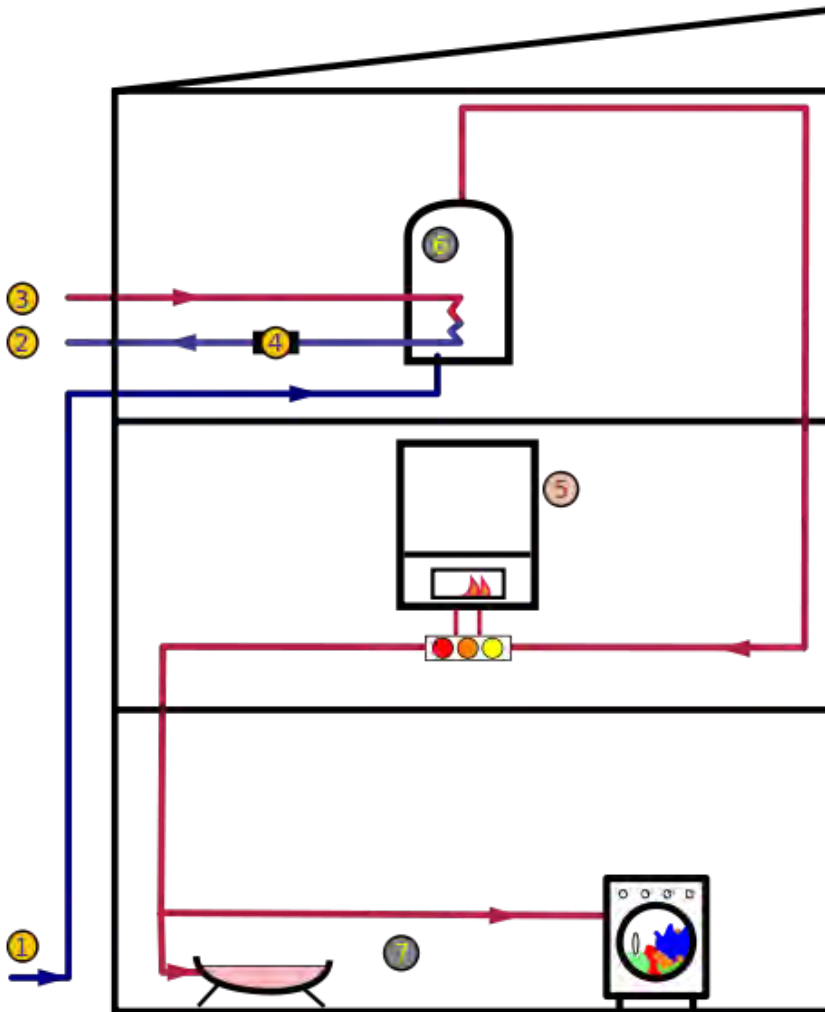
Cálculo de la demanda de ACS.

Cálculo de la superficie de captación.

Ubicación de captadores en la cubierta.

Cálculos hidráulicos.

Cálculo del sistema de apoyo.



### OBJETIVOS

El participante podrá desarrollar ejemplos concretos de varios proyectos correspondientes a instalaciones en viviendas unifamiliares, edificios de viviendas, así como instalaciones en locales comerciales y otras instalaciones del sector servicios.



100 horas /  
8 semanas



Nivel de profundidad:  
Intermedio\*

Modalidad:  
*e-learning*

Ampliar información:

web: [www.cogitformacion.es](http://www.cogitformacion.es)  
e-mail: [secretaria@cogitformacion.es](mailto:secretaria@cogitformacion.es)  
Tlf: 985 73 28 91

\* Partiendo de la base de que los cursos están dirigidos a un perfil mínimo de Ingeniero

## Modalidad

Modalidad e-learning.



El curso se impartirá integralmente vía Internet en la Plataforma de Formación de COGITI (<https://www.cogitifformacion.es>).

## Carga lectiva

100 horas

## Duración

8 semanas

## Fechas

Apertura matrícula	Cierre matrícula	Comienzo curso	Fin de curso
18 de Julio de 2019	14 de Agosto de 2019	12 de Agosto de 2019	6 de Octubre de 2019

## Precio

### Reseña del cálculo de precios

Precio base: 400€.

A este precio base se le podrán aplicar los siguientes descuentos y/o el incremento por Formación Bonificada (ver más abajo en el apartado "Formación Bonificada"):

Descuento	Descripción
Colegiados y Precolegiados: descuento de 200€	Este descuento del 50% se aplica a todos los Colegiados y precolegiados en cualquiera de los colegios, Graduados en Ingeniería rama industrial e Ingenieros Técnicos Industriales que conforman el COGITI y miembros de AERRAAITI, siempre que contraten el curso a título individual.
Programa de Becas para Colegiados: descuento de 300€	Todos aquellos Colegiados de Colegios de graduados en ingeniería rama industrial e ingenieros técnicos industriales que estén adheridos a la plataforma o miembros de AERRAAITI, podrán acogerse al mismo si cumplen las <u>condiciones del programa de becas</u> , teniendo un 25% de descuento adicional acumulado con el descuento para Colegiados, totalizando un 75% de descuento.  Los cursos de Inglés y Alemán, "Mediación para Ingenieros" y "El Sistema Judicial en España" no entran dentro del Programa de Becas.
Acreditación DPC: descuento de 10€	Aquellos colegiados que dispongan de la acreditación DPC en vigor de cualquier nivel, se les aplicará un 5% adicional de descuento sobre el coste de la matrícula del curso.  NOTA: Este descuento no es acumulable con el descuento del Programa de Becas.

Descuentos para empresas
Aquellas empresas que deseen beneficiarse de descuentos para los cursos de sus trabajadores podrán firmar sin coste alguno el <u>convenio de colaboración con COGITI</u> . Dicho convenio proporciona un descuento de 100€ (25% sobre el precio base) para alumnos de la empresa que no sean Colegiados, y de 200€ (50% sobre el precio base) para los alumnos que sean Colegiados.  Estos descuentos son exclusivos para empleados de empresas y no son compatibles con los descuentos descritos en los apartados anteriores.  Las empresas de la Asociación Tecniberia disfrutan de forma implícita de este convenio. Para consultas sobre este tema diríjase a Tecniberia (tlf. 914 313 760)

Descuento para alumnos de entidades con acuerdo con COGITI
Las entidades que tienen acuerdos con COGITI son: <ul style="list-style-type: none"><li>• Colegio de Ingenieros Técnicos Agrícolas (tlf. 913 232 828 - 913 159 191)</li><li>• Colegio de Ingenieros Técnicos de Obras Públicas e Ingenieros Civiles (CITOPIC - tlf. 914 516 920)</li><li>• Colegio de Ingenieros Técnicos en Topografía y Geomática (COIGT) (Contacto)</li><li>• Colegio Oficial de Ingenieros Químicos de Galicia (COEQGA) (Contacto)</li><li>• Asociación Canaria de Ingenieros de Telecomunicación (ACIT - tlf. 902 107 137)</li><li>• Colegio Oficial de Químicos de Asturias y León (tlf. 985 234 742)</li></ul> Los alumnos pertenecientes a estas entidades se beneficiarán de un descuento sobre el precio general. Para mas información sobre el mismo, consultar con dichas entidades.

## Formación Bonificada

Si se quisiera realizar el curso usando los créditos que todas las empresas disponen para formación y que gestiona la Fundación Estatal para la Formación en el Empleo (antigua Tripartita) a los precios resultantes de los apartados anteriores se les aplicará un incremento de 100€ independientemente de la entidad a la que se le encomiende la gestión para la bonificación de cara a la Aplicación Informática de la FUNDAE, por las exigencias técnicas y administrativas que exige la formación bonificada (Formación programada por las empresas) y la responsabilidad que tienen las empresas organizadoras e impartidoras, emanada de la ley 30/2015, por la que se regula el Sistema de Formación Profesional para el empleo en el ámbito laboral.

## Mínimo de alumnos

---

Esta acción formativa no tiene un mínimo de alumnos.

La matrícula se cerrará cuando se hayan alcanzado un número de 80 alumnos.

## Nivel de profundidad

---

### Nivel de profundidad 2

(Partiendo de la base de que todos los cursos están dirigidos a un perfil mínimo de Ingeniero, se valorará el curso que presenta con niveles de 1 a 3 de forma que el 1 significará que el curso es de carácter básico, 2 el curso es de carácter medio y 3 el curso es de carácter avanzado.)

## Justificación

---

La entrada en vigor del Código Técnico de la Edificación, así como las diversas normativas municipales que ya están aprobadas, hacen necesaria la actualización de los técnicos que participan en la concepción y proyecto de las instalaciones de energía solar térmica.

En este curso se darán a conocer los principios de la energía solar térmica, su relación con el conjunto de las instalaciones, los criterios de diseño y dimensionamiento, así como las diversas opciones de montaje y su integración arquitectónica.

Seguidamente se procederá a la resolución práctica de varios proyectos correspondientes a las tipologías de instalación más comunes. El programa que se utilizará como base será el Hsolgas distribuido libremente por la empresa Gas Natural.

Ofrecemos este curso de Cálculo y diseño de instalaciones de energía solar térmica para ACS, con el que los participantes se prepararán para trabajar como técnico proyectista de las mismas.

En este curso se darán a conocer de forma concisa el procedimiento de cálculo de una instalación de EST, así como la descripción y uso de los diversos elementos que la componen.

El curso se ha planificado con un sentido eminentemente práctico y de consulta. Se concentra en el desarrollo de aplicaciones prácticas exentas en todo lo posible de teorización, destacando las ideas generales y básicas de todo proyecto de instalación de EST.

## Objetivos

---

Dotar a los técnicos que participan en el proyecto y ejecución de las instalaciones de energía solar térmica, de las herramientas necesarias para poder llevar a cabo el trabajo encomendado, todo ello de acuerdo con la reglamentación específica vigente, en especial con sección HE-4: Contribución solar mínima de agua caliente sanitaria, del CTE.

El participante podrá desarrollar ejemplos concretos de varios proyectos correspondientes a instalaciones en viviendas unifamiliares, edificios de viviendas, así como instalaciones en locales comerciales y otras instalaciones del sector servicios.

## Docente

---

D. Emilio Carrasco

## Contenido

---

El curso consta de dos partes diferenciadas:

La primera parte "INSTALACIONES DE ENERGÍA SOLAR TÉRMICA", pretende exponer de manera global los conceptos y criterios de diseño de una instalación solar térmica. Asimismo servirá de introducción teórica a los diversos programas utilizados en el curso, explicando el contenido y desarrollo de la parte práctica.

La segunda parte "APLICACIÓN PRÁCTICA A LA REDACCIÓN DE PROYECTOS DE ENERGÍA SOLAR TÉRMICA", en ella se desarrollarán, paso a paso, todas las normativas de aplicación, todos los cálculos y dimensionado de los diferentes elementos que constituyen una instalación solar térmica y se termina con los proyectos tipo de un edificio de viviendas en diversas configuraciones.

Primera parte

### INSTALACIONES DE ENERGÍA SOLAR TÉRMICA

1. Normativa aplicable a proyectos.
2. Partes de una Instalación de Energía Solar Térmica.
3. Tipología de las Instalaciones de Energía Solar Térmica.
4. Cálculo de Instalaciones de Energía Solar Térmica.
5. Prevención de la legionelosis.
6. Programas informáticos.

Segunda parte

## APLICACIÓN PRÁCTICA A LA REDACCIÓN DE PROYECTOS DE ENERGÍA SOLAR TÉRMICA

1. Cálculo de la demanda de ACS.
2. Cálculo de la superficie de captación.
3. Ubicación de captadores en la cubierta.
4. Cálculos hidráulicos.
5. Cálculo del sistema de apoyo.
6. Cálculo de sombras.
7. Proyecto tipo de un edificio en diversas configuraciones.

## Desarrollo

---

El curso se desarrollará en el campus virtual de la plataforma de formación e-learning de COGITI. ([campusvirtual.cogitiformacion.es](http://campusvirtual.cogitiformacion.es))

El día de inicio del curso los alumnos que hayan formalizado la prematrícula en la plataforma ([www.cogitiformacion.es](http://www.cogitiformacion.es)) y hayan hecho efectivo el pago de la misma (bien por pasarela de pago, con tarjeta, directamente en el momento de la matriculación o bien por transferencia o ingreso bancario en el número de cuenta que se indica en la misma), podrán acceder al curso por medio de la plataforma, con las claves que utilizaron para registrarse como usuarios. Desde su perfil en "Mis Matrículas" podrán ver el enlace de acceso al curso.

Al ser la formación e-learning, los alumnos seguirán los distintos temas que se proponen en el curso al ritmo que ellos puedan, y en las horas que mejor se adapten a su horario.

NO se exigirá a los alumnos que estén las horas lectivas propuestas para el curso, aunque el número de horas lectivas indicado en cada curso es el recomendable para alcanzar los objetivos del curso y la adquisición de los conocimientos previstos, cada alumno va siguiendo a su ritmo los contenidos, de igual forma NO se cortará el acceso a la plataforma a aquellos alumnos que superen las horas propuestas para el curso. Sí se tendrá en cuenta que el alumno haya visto todos los contenidos o al menos la gran mayoría (más del 75 %) de los mismos durante el período que dura el curso, así como realizado con éxito las tareas o ejercicios, trabajos que se le vayan proponiendo durante el curso.

El alumno, además de ir estudiando los contenidos de los distintos temas, podrá participar en el foro del curso dejando sus dudas o sugerencias o intercambiando opiniones técnicas con otros alumnos, así como respondiendo aquellas que hayan dejado otros compañeros. Asimismo podrá hacer las consultas que estime oportunas al tutor del curso para que se las responda a través de la herramienta de mensajería que posee la plataforma y preferentemente en el mismo foro. Recomendamos encarecidamente el uso del foro por parte de todos los alumnos.

Para la obtención del certificado de aprovechamiento del curso el alumno tendrá que superar los objetivos mínimos marcados por el docente (superación de cuestionarios de evaluación, casos prácticos, participación, etc...).

De igual forma, los alumnos, deberán realizar la encuesta de satisfacción que nos ayudará en la mejora de la calidad de las acciones formativas que proponemos en la plataforma de formación. La encuesta estará accesible en el apartado "Mis matrículas" en la plataforma, a partir de la finalización del curso.

## Matrícula

---

Para ampliar información mandar mail a [secretaria@cogitiformacion.es](mailto:secretaria@cogitiformacion.es) o llamando por teléfono al número 985 73 28 91.

## Formación Bonificada

---

La formación bonificada está dirigida a trabajadores de empresas que estén contratados por cuenta ajena, es decir, trabajadores de empresas que, en el momento del comienzo de la acción formativa, coticen a la Seguridad Social por el Régimen General.

Están excluidos los autónomos, los funcionarios y el personal laboral al servicio de las Administraciones públicas.

Para beneficiarse de la Formación bonificada la empresa tiene que encontrarse al corriente en el cumplimiento de sus obligaciones tributarias y de la Seguridad Social.

Para aclarar cualquier duda relacionada con nuestros cursos o sobre la bonificación de la FUNDAE, pueden dirigirse a la página web de la plataforma [FORMACIÓN BONIFICADA](#) donde podrán ver la información de una manera mas detallada, así como descargarse los documentos necesarios para la obtención de esta bonificación.

También pueden ponerse en contacto con nosotros, en el teléfono 985 73 28 91 o en la dirección de correo electrónico [secretaria@cogitiformacion.es](mailto:secretaria@cogitiformacion.es).

## La felicidad como eje transversal de la vida

### JUSTIFICACIÓN

Este curso, por medio de sus contenidos, ayudará a los participantes a tener una visión transversal y profunda de los aspectos que proporcionan la felicidad, así como una herramienta de análisis, para que los asistentes puedan utilizarla de forma individual.

### CONTENIDOS

- La Conciliación
- Gestion y administración del tiempo y energía
- Técnicas para mejorar la gestión del tiempo
- Redes de contactos



### OBJETIVOS

El objetivo principal de este curso es, sin duda, ayudar a las personas a mejorar su nivel de felicidad y bienestar emocional. Este objetivo último, se conseguirá por medio de otros objetivos parciales, como son:

- Conocer las diferentes técnicas que se han utilizado para "enganchar" a los trabajadores al puesto de trabajo.
- Aprender las conclusiones de los últimos estudios realizados sobre los que se fundamenta la felicidad de las personas.
- Aplicar la técnica del cubo de la felicidad, para mejorar nuestra satisfacción personal en los diferentes ámbitos (personal, social, laboral y conyugal).
- Entender, valorar y mejorar el aprovechamiento del tiempo, para la mejora de la conciliación laboral-familiar.
- Aprender en qué se fundamenta la gestión de contactos y su vinculación con la persecución de metas.



60 horas /  
4 semanas



Nivel de profundidad:  
Intermedio\*

Modalidad:  
*e-learning*

Ampliar información:

web: [www.cogitiformacion.es](http://www.cogitiformacion.es)  
e-mail: [secretaria@cogitiformacion.es](mailto:secretaria@cogitiformacion.es)  
Tlf: 985 73 28 91

\* Partiendo de la base de que los cursos están dirigidos a un perfil mínimo de Ingeniero

## Modalidad

Modalidad e-learning.

El curso se impartirá integralmente vía Internet en la Plataforma de Formación de COGITI (<https://www.cogitiformacion.es>).

## Carga lectiva

60 horas

## Duración

## Fechas

Apertura matrícula	Cierre matrícula	Comienzo curso	Fin de curso
18 de Julio de 2019	14 de Agosto de 2019	12 de Agosto de 2019	8 de Septiembre de 2019

## Precio

### Reseña del cálculo de precios

Precio base: 240€.

A este precio base se le podrán aplicar los siguientes descuentos y/o el incremento por Formación Bonificada (ver más abajo en el apartado "Formación Bonificada"):

Descuentos exclusivos para Colegiados de COGITI	
Descuento	Descripción
Colegiados y Precolegiados: descuento de 120€	Este descuento del 50% se aplica a todos los Colegiados y precolegiados en cualquiera de los colegios, Graduados en Ingeniería rama industrial e Ingenieros Técnicos Industriales que conforman el COGITI y miembros de AERRAITI, siempre que contraten el curso a título individual.
Programa de Becas para Colegiados: descuento de 180€	Todos aquellos Colegiados de Colegios de graduados en ingeniería rama industrial e ingenieros técnicos industriales que estén adheridos a la plataforma o miembros de AERRAITI, podrán acogerse al mismo si cumplen las <u>condiciones del programa de becas</u> , teniendo un 25% de descuento adicional acumulado con el descuento para Colegiados, totalizando un 75% de descuento.  Los cursos de Inglés y Alemán, "Mediación para Ingenieros" y "El Sistema Judicial en España" no entran dentro del Programa de Becas.
Acreditación DPC: descuento de 6€	Aquellos colegiados que dispongan de la acreditación DPC en vigor de cualquier nivel, se les aplicará un 5% adicional de descuento sobre el coste de la matrícula del curso.  NOTA: Este descuento no es acumulable con el descuento del Programa de Becas.

Descuentos para empresas
Aquellas empresas que deseen beneficiarse de descuentos para los cursos de sus trabajadores podrán firmar sin coste alguno el <u>convenio de colaboración con COGITI</u> . Dicho convenio proporciona un descuento de 60€ (25% sobre el precio base) para alumnos de la empresa que no sean Colegiados, y de 120€ (50% sobre el precio base) para los alumnos que sean Colegiados.  Estos descuentos son exclusivos para empleados de empresas y no son compatibles con los descuentos descritos en los apartados anteriores.  Las empresas de la Asociación Tecniberia disfrutan de forma implícita de este convenio. Para consultas sobre este tema diríjase a Tecniberia (tlf. 914 313 760)

Descuento para alumnos de entidades con acuerdo con COGITI
Las entidades que tienen acuerdos con COGITI son: <ul style="list-style-type: none"> <li>• Colegio de Ingenieros Técnicos Agrícolas (tlf. 913 232 828 - 913 159 191)</li> <li>• Colegio de Ingenieros Técnicos de Obras Públicas e Ingenieros Civiles (<u>CITOPIC</u> - tlf. 914 516 920)</li> <li>• Colegio de Ingenieros Técnicos en Topografía y Geomática (<u>COIGT</u>) (<u>Contacto</u>)</li> <li>• Colegio Oficial de Ingenieros Químicos de Galicia (<u>COEQGA</u>) (<u>Contacto</u>)</li> <li>• Asociación Canaria de Ingenieros de Telecomunicación (<u>ACIT</u> - tlf. 902 107 137)</li> <li>• <u>Colegio Oficial de Químicos de Asturias y León</u> (tlf. 985 234 742)</li> </ul> <p>Los alumnos pertenecientes a estas entidades se beneficiarán de un descuento sobre el precio general. Para mas información sobre el mismo, consultar con dichas entidades.</p>

Formación Bonificada
Si se quisiera realizar el curso usando los créditos que todas las empresas disponen para formación y que gestiona la Fundación Estatal para la Formación en el Empleo (antigua Tripartita) a los precios resultantes de los apartados anteriores se les aplicará un incremento de 60€ independientemente de la entidad a la que se le encomiende la gestión para la bonificación de cara a la Aplicación Informática de la FUNDAE, por las exigencias técnicas y administrativas que exige la formación bonificada (Formación programada por las empresas) y la responsabilidad que tienen las empresas organizadoras e impartidoras, emanada de la ley 30/2015, por la que se regula el Sistema de Formación Profesional para el empleo en el ámbito laboral.

## Mínimo de alumnos

Para que la acción formativa pueda llevarse a cabo se necesitará un número mínimo de 1 alumnos.

La matrícula se cerrará cuando se hayan alcanzado un número de 80 alumnos.

## Nivel de profundidad

---

### Nivel de profundidad 2

(Partiendo de la base de que todos los cursos están dirigidos a un perfil mínimo de Ingeniero, se valorará el curso que presenta con niveles de 1 a 3 de forma que el 1 significará que el curso es de carácter básico, 2 el curso es de carácter medio y 3 el curso es de carácter avanzado.)

## Perfil de Destinatarios

---

Actuales y futuros cargos altos e intermedios en empresas de servicios o industriales, así como profesionales por cuenta propia.

## Justificación

---

Actualmente, muchos profesionales dedican muchas horas al trabajo, descuidando así otras áreas de la vida. Esta situación, si no se controla adecuadamente, podría producir efectos indeseados (desmotivación, insatisfacción o miedo a la pérdida de puesto de trabajo, problemas o roturas de pareja, alejamiento de amigos, problemas de salud como el estrés, ictus, etc.). Por todo lo anterior, es imprescindible tener unos conocimientos que nos ayuden a tomar las riendas de ciertos aspectos que tenemos y debemos cuidar, con el fin de prevenir los efectos negativos indicados.

Este curso, por medio de sus contenidos, ayudará a los participantes a tener una visión transversal y profunda de los aspectos que proporcionan la felicidad, así como una herramienta de análisis, para que los asistentes puedan utilizarla de forma individual.

## Objetivos

---

El objetivo principal de este curso es, sin duda, ayudar a las personas a mejorar su nivel de felicidad y bienestar emocional. Este objetivo último, se conseguirá por medio de otros objetivos parciales, como son:

- Conocer las diferentes técnicas que se han utilizado para "enganchar" a los trabajadores al puesto de trabajo.
- Aprender las conclusiones de los últimos estudios realizados sobre los que se fundamenta la felicidad de las personas.
- Aplicar la técnica del cubo de la felicidad, para mejorar nuestra satisfacción personal en los diferentes ámbitos (personal, social, laboral y conyugal).
- Entender, valorar y mejorar el aprovechamiento del tiempo, para la mejora de la conciliación laboral-familiar.
- Aprender en qué se fundamenta la gestión de contactos y su vinculación con la persecución de metas.

## Docente

---

D. José Luis Rodríguez Espantoso

Profesional en el ámbito de la consultoría y formación en sistemas de gestión para alta dirección, así como en el ámbito de instalaciones de seguridad industrial.

Paralelamente, imparto clases en la UPC, y también en Colegios profesionales, asociaciones y empresas del sector industrial.

Articlista en el Diario del Vallés, el Progreso de Lugo, entre otros medios de comunicación.

## Contenido

---

- La Conciliación
- Gestion y administración del tiempo y energía
- Técnicas para mejorar la gestión del tiempo
- Redes de contactos

## Desarrollo

---

El curso se desarrollará en el campus virtual de la plataforma de formación e-learning de COGITI. ([campusvirtual.cogitiformacion.es](http://campusvirtual.cogitiformacion.es))

El día de inicio del curso los alumnos que hayan formalizado la prematrícula en la plataforma ([www.cogitiformacion.es](http://www.cogitiformacion.es)) y hayan hecho efectivo el pago de la misma (bien por pasarela de pago, con tarjeta, directamente en el momento de la matriculación o bien por transferencia o ingreso bancario en el número de cuenta que se indica en la misma), podrán acceder al curso por medio de la plataforma, con las claves que utilizaron para registrarse como usuarios. Desde su perfil en "Mis Matrículas" podrán ver el enlace de acceso al curso.

Al ser la formación e-learning, los alumnos seguirán los distintos temas que se proponen en el curso al ritmo que ellos puedan, y en las horas que mejor se adapten a su horario.

NO se exigirá a los alumnos que estén las horas lectivas propuestas para el curso, aunque el número de horas lectivas indicado en cada curso es el recomendable para alcanzar los objetivos del curso y la adquisición de los conocimientos previstos, cada alumno va siguiendo a su ritmo los contenidos, de igual forma NO se cortará el acceso a la plataforma a aquellos alumnos que superen las horas propuestas para el curso. Sí se tendrá en cuenta que el alumno haya visto todos los contenidos o al menos la gran mayoría (más del 75 %) de los mismos durante el periodo que dura el curso, así como realizado con éxito las tareas o ejercicios, trabajos que se le vayan proponiendo durante el curso.

El alumno, además de ir estudiando los contenidos de los distintos temas, podrá participar en el foro del curso dejando sus dudas o sugerencias o intercambiando opiniones técnicas con otros alumnos, así como respondiendo aquellas que hayan dejado otros compañeros. Asimismo podrá hacer las consultas que estime oportunas al tutor del curso para que se las responda a través de la herramienta de mensajería que posee la plataforma y preferentemente en el mismo foro. Recomendamos encarecidamente el uso del foro por parte de todos los alumnos.

Para la obtención del certificado de aprovechamiento del curso el alumno tendrá que superar los objetivos mínimos marcados por el docente (superación de cuestionarios de evaluación, casos prácticos, participación, etc...).

De igual forma, los alumnos, deberán realizar la encuesta de satisfacción que nos ayudará en la mejora de la calidad de las acciones formativas que proponemos en la plataforma de formación. La encuesta estará accesible en el apartado "Mis matrículas" en la plataforma, a partir de la finalización del curso.

## Matrícula

---

Para ampliar información mandar mail a [secretaria@cogitiformacion.es](mailto:secretaria@cogitiformacion.es) o llamando por teléfono al número 985 73 28 91.

## Formación Bonificada

---

La formación bonificada está dirigida a trabajadores de empresas que estén contratados por cuenta ajena, es decir, trabajadores de empresas que, en el momento del comienzo de la acción formativa, coticen a la Seguridad Social por el Régimen General.

Están excluidos los autónomos, los funcionarios y el personal laboral al servicio de las Administraciones públicas.

Para beneficiarse de la Formación bonificada la empresa tiene que encontrarse al corriente en el cumplimiento de sus obligaciones tributarias y de la Seguridad Social.

Para aclarar cualquier duda relacionada con nuestros cursos o sobre la bonificación de la FUNDAE, pueden dirigirse a la página web de la plataforma [FORMACIÓN BONIFICADA](#) donde podrán ver la información de una manera mas detallada, así como descargarse los documentos necesarios para la obtención de esta bonificación.

También pueden ponerse en contacto con nosotros, en el teléfono 985 73 28 91 o en la dirección de correo electrónico [secretaria@cogitiformacion.es](mailto:secretaria@cogitiformacion.es).

## Revit MEP + Introducción a Estructuras online

### JUSTIFICACIÓN

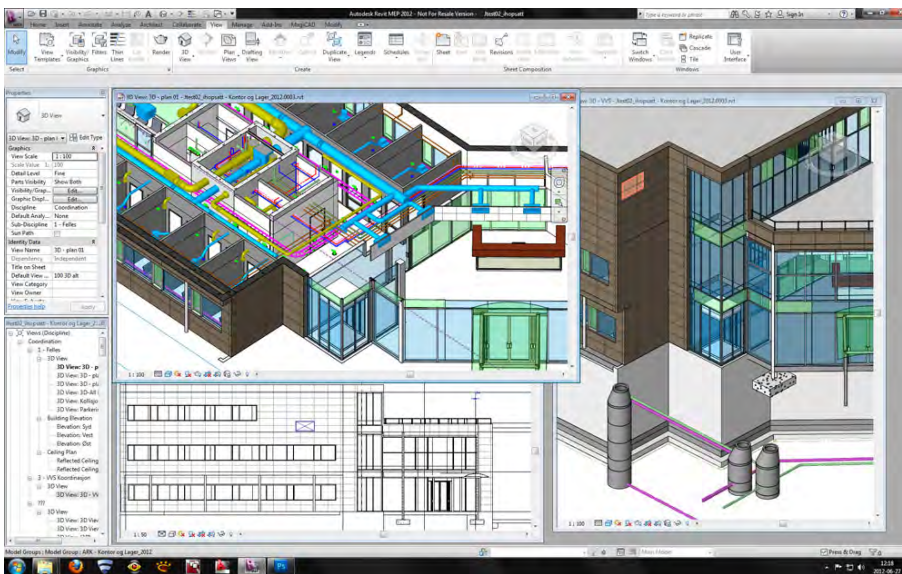
Tras varias ediciones del curso Revit Architecture + MEP Instalaciones, curso de nivel intermedio que tuvo gran acogida entre los usuarios del COGITI, se decidió proponer la edición más avanzada en instalaciones de este software.

El manejo completo del programa para conseguir instalaciones complejas, con elementos extraordinarios y con buenos acabados sólo se consigue mediante el trabajo continuado y el descubrimiento de nuevos campos, errores y soluciones.

A través de este curso se pretende dar respuesta a todos aquellos que deseen tener un conocimiento avanzado del programa REVIT. Además, se introducen dos apartados del uso estructural del programa, más orientado a la creación de naves y construcciones industriales.

### CONTENIDOS

1. Estructuras I
2. Estructuras II
3. Comenzar un Proyecto MEP
4. Mecánica I
5. Mecánica II
6. Climatización I
7. Climatización II
8. Electricidad I (Baja Tensión)
9. Electricidad II
10. Comunicaciones
11. Familias I
12. Familias II
13. Coordinación
14. Ejercicio de Curso



### OBJETIVOS

- Adquisición de conocimientos del software BIM Revit Structure & MEP
- Adquirir las capacidades para realizar un proyecto completo de instalaciones
- Realizar una estructura básica como base de un proyecto de instalaciones



70 horas /  
8 semanas



Nivel de profundidad:  
Avanzado\*

Modalidad:  
*e-learning*

Ampliar información:  
web: [www.cogitformacion.es](http://www.cogitformacion.es)  
e-mail: [secretaria@cogitformacion.es](mailto:secretaria@cogitformacion.es)  
Tlf: 985 73 28 91

\* Partiendo de la base de que los cursos están dirigidos a un perfil mínimo de Ingeniero

## Modalidad

Modalidad e-learning.

El curso se impartirá integralmente vía Internet en la Plataforma de Formación de COGITI (<https://www.cogitformacion.es>).

## Carga lectiva

70 horas

## Duración

8 semanas



## Fechas

Apertura matrícula	Cierre matrícula	Comienzo curso	Fin de curso
18 de Julio de 2019	14 de Agosto de 2019	12 de Agosto de 2019	6 de Octubre de 2019

## Precio

### Reseña del cálculo de precios

Precio base: 280€.

A este precio base se le podrán aplicar los siguientes descuentos y/o el incremento por Formación Bonificada (ver más abajo en el apartado "Formación Bonificada"):

Descuento	Descripción
Colegiados y Precolegiados: descuento de 140€	Este descuento del 50% se aplica a todos los Colegiados y precolegiados en cualquiera de los colegios, Graduados en Ingeniería rama industrial e Ingenieros Técnicos Industriales que conforman el COGITI y miembros de AERRAAITI, siempre que contraten el curso a título individual.
Programa de Becas para Colegiados: descuento de 210€	Todos aquellos Colegiados de Colegios de graduados en ingeniería rama industrial e ingenieros técnicos industriales que estén adheridos a la plataforma o miembros de AERRAAITI, podrán acogerse al mismo si cumplen las <u>condiciones del programa de becas</u> , teniendo un 25% de descuento adicional acumulado con el descuento para Colegiados, totalizando un 75% de descuento.  Los cursos de Inglés y Alemán, "Mediación para Ingenieros" y "El Sistema Judicial en España" no entran dentro del Programa de Becas.
Acreditación DPC: descuento de 7€	Aquellos colegiados que dispongan de la acreditación DPC en vigor de cualquier nivel, se les aplicará un 5% adicional de descuento sobre el coste de la matrícula del curso.  NOTA: Este descuento no es acumulable con el descuento del Programa de Becas.

Descuentos para empresas
Aquellas empresas que deseen beneficiarse de descuentos para los cursos de sus trabajadores podrán firmar sin coste alguno el <u>convenio de colaboración con COGITI</u> . Dicho convenio proporciona un descuento de 70€ (25% sobre el precio base) para alumnos de la empresa que no sean Colegiados, y de 140€ (50% sobre el precio base) para los alumnos que sean Colegiados.  Estos descuentos son exclusivos para empleados de empresas y no son compatibles con los descuentos descritos en los apartados anteriores.  Las empresas de la Asociación Tecniberia disfrutan de forma implícita de este convenio. Para consultas sobre este tema diríjase a Tecniberia (tlf. 914 313 760)

Descuento para alumnos de entidades con acuerdo con COGITI
Las entidades que tienen acuerdos con COGITI son: <ul style="list-style-type: none"><li>• Colegio de Ingenieros Técnicos Agrícolas (tlf. 913 232 828 - 913 159 191)</li><li>• Colegio de Ingenieros Técnicos de Obras Públicas e Ingenieros Civiles (CITOPIC - tlf. 914 516 920)</li><li>• Colegio de Ingenieros Técnicos en Topografía y Geomática (COIGT) (Contacto)</li><li>• Colegio Oficial de Ingenieros Químicos de Galicia (COEQGA) (Contacto)</li><li>• Asociación Canaria de Ingenieros de Telecomunicación (ACIT - tlf. 902 107 137)</li><li>• Colegio Oficial de Químicos de Asturias y León (tlf. 985 234 742)</li></ul> Los alumnos pertenecientes a estas entidades se beneficiarán de un descuento sobre el precio general. Para mas información sobre el mismo, consultar con dichas entidades.

Formación Bonificada
Si se quisiera realizar el curso usando los créditos que todas las empresas disponen para formación y que gestiona la Fundación Estatal para la Formación en el Empleo (antigua Tripartita) a los precios resultantes de los apartados anteriores se les aplicará un incremento de 70€ independientemente de la entidad a la que se le encomiende la gestión para la bonificación de cara a la Aplicación Informática de la FUNDAE, por las exigencias técnicas y administrativas que exige la formación bonificada (Formación programada por las empresas) y la responsabilidad que tienen las empresas organizadoras e impartidoras, emanada de la ley 30/2015, por la que se regula el Sistema de Formación Profesional para el empleo en el ámbito laboral.

## Mínimo de alumnos

Para que la acción formativa pueda llevarse a cabo se necesitará un número mínimo de 15 alumnos.

La matrícula se cerrará cuando se hayan alcanzado un número de 70 alumnos.

## Nivel de profundidad

---

### Nivel de profundidad 3

(Partiendo de la base de que todos los cursos están dirigidos a un perfil mínimo de Ingeniero, se valorará el curso que presenta con niveles de 1 a 3 de forma que el 1 significará que el curso es de carácter básico, 2 el curso es de carácter medio y 3 el curso es de carácter avanzado.)

## Perfil de Destinatarios

---

Técnicos de Cualquier Especialidad

## Software

---

Se utilizará el programa Revit 2018.

Los alumnos disponen desde el inicio de curso de un tutorial de instalación del programa (la descarga es gratuita).

NOTA: Salvo que se especifique lo contrario, el software de los cursos es compatible con entornos Windows en PC. Consultar para otros sistemas operativos y plataformas.

## Justificación

---

Tras varias ediciones del curso Revit Architecture + MEP Instalaciones, curso de nivel intermedio que tuvo gran acogida entre los usuarios del COGITI, se decidió proponer la edición más avanzada en instalaciones de este software.

El manejo completo del programa para conseguir instalaciones complejas, con elementos extraordinarios y con buenos acabados sólo se consigue mediante el trabajo continuado y el descubrimiento de nuevos campos, errores y soluciones.

A través de este curso se pretende dar respuesta a todos aquellos que deseen tener un conocimiento avanzado del programa REVIT. Además, se introducen dos apartados del uso estructural del programa, más orientado a la creación de naves y construcciones industriales.

## Objetivos

---

1. Adquisición de conocimientos del software BIM Revit Structure & MEP
2. Adquirir las capacidades para realizar un proyecto completo de instalaciones
3. Realizar una estructura básica como base de un proyecto de instalaciones

## Docente

---

Sara Marrodán Castro

Jaime Ruiz Sánchez

## Contenido

---

### 1. Estructuras I

- Comenzar un Proyecto de Estructuras
- Pilares
- Vigas
- Forjados

### 2. Estructuras II

- Muros Estructurales
- Análisis Estructural

### 3. Comenzar un Proyecto MEP

- Plantillas de vista
- Navegador de Proyectos
- Vinculaciones

### 4. Mecánica I

- Configurar Proyecto de Mecánica
- Crear Instalación de Fontanería o Materiales
  - Pérdidas de Carga

### 5. Mecánica II

- Crear Instalación de Rociadores
  - Materiales
  - Pérdidas de Carga

- Crear Instalación de Gas
  - Materiales
  - Pérdidas de Carga

#### 6. Climatización I

- Configurar Proyecto de Climatización (Aire)
- Crear Red de Conductos para Climatización
  - Dimensionado de Conductos
  - Pérdidas de Carga

#### 7. Climatización II

- Configurar Proyecto de Climatización (Agua)
- Crear Red Hidrónica
  - Dimensionado de Tuberías
  - Pérdidas de Carga

#### 8. Electricidad I (Baja Tensión)

- Configurar Proyecto de Electricidad
- Crear Instalación de Alumbrado
  - Cuadros
  - Sistemas de Distribución
- Crear Instalación de Fuerza
  - Cuadros
  - Sistemas de Distribución

#### 9. Electricidad II

- Red de Tierra
  - Pararrayos
- Crear Instalación de Transformadores a Cuadro
  - Cuadros
  - Sistemas de Distribución
- Grupo Electrónico

#### 10. Comunicaciones

- Configurar Proyecto de Comunicaciones
- Crear Instalación de Comunicaciones
  - RACKS
- Sistemas de Distribución

#### 11. Familias I

- Nociones básicas de creación de familias
- Modelado paramétrico y 3D de familias
- Configuración de conectores para familias

#### 12. Familias II

- Accesorios para PCI o Extintores
  - Detección de Incendios
  - Señalética
- Dispositivos de Comunicaciones
  - Seguridad
  - Voz y Datos
- Equipos mecánicos
- Equipos eléctricos

#### 13. Coordinación

- Vinculación de Proyectos Revit
- Revisión de Colisiones
- Corrección de Errores

#### 14. Ejercicio de Curso

## Desarrollo

---

El curso se desarrollará en el campus virtual de la plataforma de formación e-learning de COGITI. ([campusvirtual.cogitiformacion.es](http://campusvirtual.cogitiformacion.es))

El día de inicio del curso los alumnos que hayan formalizado la prematrícula en la plataforma ([www.cogitiformacion.es](http://www.cogitiformacion.es)) y hayan hecho efectivo el pago de la misma (bien por pasarela de pago, con tarjeta, directamente en el momento de la matriculación o bien por transferencia o ingreso bancario en el número de cuenta que se indica en la misma), podrán acceder al curso por medio de la plataforma, con las claves que utilizaron para registrarse como usuarios. Desde su perfil en "Mis Matrículas" podrán ver el enlace de acceso al curso.

Al ser la formación e-learning, los alumnos seguirán los distintos temas que se proponen en el curso al ritmo que ellos puedan, y en las horas que mejor se adapten a su horario.

NO se exigirá a los alumnos que estén las horas lectivas propuestas para el curso, aunque el número de horas lectivas indicado en cada curso es el recomendable para alcanzar los objetivos del curso y la adquisición de los conocimientos previstos, cada alumno va siguiendo a su ritmo los contenidos, de igual forma NO se cortará el acceso a la plataforma a aquellos alumnos que superen las horas propuestas para el curso. Sí se tendrá en cuenta que el alumno haya visto todos los contenidos o al menos la gran mayoría (más del 75 %) de los mismos durante el periodo que dura el curso, así como realizado con éxito las tareas o ejercicios, trabajos que se le vayan proponiendo durante el curso.

El alumno, además de ir estudiando los contenidos de los distintos temas, podrá participar en el foro del curso dejando sus dudas o sugerencias o intercambiando opiniones técnicas con otros alumnos, así como respondiendo aquellas que hayan dejado otros compañeros. Asimismo podrá hacer las consultas que estime oportunas al tutor del curso para que se las responda a través de la herramienta de mensajería que posee la plataforma y preferentemente en el mismo foro. Recomendamos encarecidamente el uso del foro por parte de todos los alumnos.

Para la obtención del certificado de aprovechamiento del curso el alumno tendrá que superar los objetivos mínimos marcados por el docente (superación de cuestionarios de evaluación, casos prácticos, participación, etc...).

De igual forma, los alumnos, deberán realizar la encuesta de satisfacción que nos ayudará en la mejora de la calidad de las acciones formativas que proponemos en la plataforma de formación. La encuesta estará accesible en el apartado "Mis matrículas" en la plataforma, a partir de la finalización del curso.

## Matrícula

---

Para ampliar información mandar mail a [secretaria@cogitifformacion.es](mailto:secretaria@cogitifformacion.es) o llamando por teléfono al número 985 73 28 91.

## Formación Bonificada

---

La formación bonificada está dirigida a trabajadores de empresas que estén contratados por cuenta ajena, es decir, trabajadores de empresas que, en el momento del comienzo de la acción formativa, coticen a la Seguridad Social por el Régimen General.

Están excluidos los autónomos, los funcionarios y el personal laboral al servicio de las Administraciones públicas.

Para beneficiarse de la Formación bonificada la empresa tiene que encontrarse al corriente en el cumplimiento de sus obligaciones tributarias y de la Seguridad Social.

Para aclarar cualquier duda relacionada con nuestros cursos o sobre la bonificación de la FUNDAE, pueden dirigirse a la página web de la plataforma [FORMACIÓN BONIFICADA](#) donde podrán ver la información de una manera mas detallada, así como descargarse los documentos necesarios para la obtención de esta bonificación.

También pueden ponerse en contacto con nosotros, en el teléfono 985 73 28 91 o en la dirección de correo electrónico [secretaria@cogitifformacion.es](mailto:secretaria@cogitifformacion.es).

## Arduino, electrónica y programación

### JUSTIFICACIÓN

Desde sus inicios (2005) Arduino no ha parado de romper barreras convirtiéndose en una plataforma presente en proyectos de I+D, en la educación ya desde los colegios hasta las universidades. Para trabajar con Arduino debemos tener conocimientos sobre:

- Arduino (características técnicas)
- IDE de Arduino (entorno oficial de Arduino)
- Lenguaje de programación
- Electrónica

Al iniciarse en Arduino es tal la cantidad de formación que puede llegar a ser complicado centrarse y seguir un aprendizaje lógico y ordenado. En este curso se tratará en paralelo cada una de las 4 áreas anteriormente mencionadas mediante casos prácticos que han sido diseñados para seguir un orden en el aprendizaje, de tal manera que hasta que no sea necesario un nuevo concepto no será tratado.



### OBJETIVOS

- Descubrir el sistema Arduino
- Saber escoger el Arduino adecuado
- Aprender la programación presente en cualquier proyecto del IoT, robótica, domótica...
- Aprender la electrónica y el análisis de circuitos básicos
- Conocer herramientas de programación
- Manejar el IDE de Arduino
- Entender el diseño del hardware de Arduino
- Ampliar las características de un Arduino
- Desarrollar entornos de control para Arduino
- Descubrir los condensadores y sus aplicaciones
- Trabajar con las interrupciones
- Estudiar los protocolos de comunicación presentes en un Arduino
- Utilizar la memoria EEPROM
- Mejorar las prestaciones de un Arduino

### CONTENIDOS

Módulo 1: Arduino electrónica y programación

- Unidad 1.1: Plataforma Arduino (2 horas)
- Unidad 1.2: Primeros Pasos con Arduino (4 horas)
- Unidad 1.3: Entradas digitales (2 horas)
- Unidad 1.4: Primeros Pasos Comunicación Serie (1 hora)
- Unidad 1.5: Circuitos integrados (puertas lógicas) (2 horas)
- Unidad 1.6: Variables numéricas y sistema binario (2 horas)
- Unidad 1.7: Señales analógicas (6 horas)
- Unidad 1.8: Señales PWM (2 horas)
- Unidad 1.9: Estructuras de control (8 horas)
- Unidad 1.10: Comunicación Serie (3 horas)
- Unidad 1.11: Librerías (1 hora)
- Unidad 1.12: Funciones (2 horas)
- Unidad 1.13: Operaciones matemáticas (1 hora)
- Unidad 1.14: Operaciones trigonométricas (1 hora)
- Unidad 1.15: Operaciones pseudoaleatorias (1 hora)
- Unidad 1.16: Pineado Arduino (1 hora)
- Unidad 1.17: Ejemplos prácticos con sensores y dispositivos básicos de Arduino (24 horas)

Módulo 2: Electrónica y programación avanzada

- Unidad 2.1: Condensadores y filtros (6 horas)
- Unidad 2.2: Interrupciones (3 horas)
- Unidad 2.3: Comunicación Serie Avanzada (2 horas)
- Unidad 2.4: Comunicación I2C (3 horas)
- Unidad 2.5: Comunicación SPI (3 horas)
- Unidad 2.6: Memoria EEPROM (2 horas)
- Unidad 2.7: Sensor de temperatura interno (1 hora)
- Unidad 2.8: Modo bajo consumo (1 hora)
- Unidad 2.9: Watchdog (1 hora)
- Unidad 2.10: Simulador Thinkercad (1 hora)
- Unidad 2.11: Herramientas debugger (2 horas)
- Unidad 2.12: Crear una librería (2 horas)
- Unidad 2.13: Ampliando las características básicas de un Arduino (10 horas)



120 horas /  
8 semanas



Nivel de profundidad:  
Básico\*

Modalidad:  
*e-learning*

Ampliar información:

web: [www.cogitiformacion.es](http://www.cogitiformacion.es)  
e-mail: [secretaria@cogitiformacion.es](mailto:secretaria@cogitiformacion.es)  
Tlf: 985 73 28 91

\* Partiendo de la base de que los cursos están dirigidos a un perfil mínimo de Ingeniero

## Presentación

Arduino es una plataforma libre, educativa y de desarrollo que se ha convertido en un referente en cuanto hardware libre.

Debido a su filosofía, a una gran comunidad de desarrolladores y a toda la tecnología y plataformas de las que disponemos, Arduino es una herramienta básica en el movimiento maker (crear objetos artesanales, pero utilizando la tecnología), la docencia en las áreas de ciencia, ingeniería, tecnología y matemáticas (STEM), el impulso del IoT (Internet of Things, "el Internet de las cosas"), el prototipado y la industria 4.0.

Arduino ya no solo es una herramienta para estudiantes, en el mercado se encuentran PLC basados en Arduino y también diferentes fabricantes como SIEMENS ya han sacado dispositivos compatibles con él.

Con todo esto Arduino se ha convertido en una herramienta imprescindible para la Ingeniería.

## Modalidad

Modalidad e-learning.

El curso se impartirá integralmente vía Internet en la Plataforma de Formación de COGITI (<https://www.cogitifformacion.es>).

## Carga lectiva

120 horas

## Duración

8 semanas

## Fechas

Apertura matrícula	Cierre matrícula	Comienzo curso	Fin de curso
18 de Julio de 2019	14 de Agosto de 2019	12 de Agosto de 2019	6 de Octubre de 2019

## Precio

### Reseña del cálculo de precios

Precio base: 480€.

A este precio base se le podrán aplicar los siguientes descuentos y/o el incremento por Formación Bonificada (ver más abajo en el apartado "Formación Bonificada"):

Descuento	Descripción
Colegiados y Precolegiados: descuento de 240€	Este descuento del 50% se aplica a todos los Colegiados y precolegiados en cualquiera de los colegios, Graduados en Ingeniería rama industrial e Ingenieros Técnicos Industriales que conforman el COGITI y miembros de AERRAITI, siempre que contraten el curso a título individual.
Programa de Becas para Colegiados: descuento de 360€	Todos aquellos Colegiados de Colegios de graduados en ingeniería rama industrial e ingenieros técnicos industriales que estén adheridos a la plataforma o miembros de AERRAITI, podrán acogerse al mismo si cumplen las <u>condiciones del programa de becas</u> , teniendo un 25% de descuento adicional acumulado con el descuento para Colegiados, totalizando un 75% de descuento. Los cursos de Inglés y Alemán, "Mediación para Ingenieros" y "El Sistema Judicial en España" no entran dentro del Programa de Becas.
Acreditación DPC: descuento de 12€	Aquellos colegiados que dispongan de la acreditación DPC en vigor de cualquier nivel, se les aplicará un 5% adicional de descuento sobre el coste de la matrícula del curso. NOTA: Este descuento no es acumulable con el descuento del Programa de Becas.

Descuentos para empresas
Aquellas empresas que deseen beneficiarse de descuentos para los cursos de sus trabajadores podrán firmar sin coste alguno el <u>convenio de colaboración con COGITI</u> . Dicho convenio proporciona un descuento de 120€ (25% sobre el precio base) para alumnos de la empresa que no sean Colegiados, y de 240€ (50% sobre el precio base) para los alumnos que sean Colegiados.

Estos descuentos son exclusivos para empleados de empresas y no son compatibles con los descuentos descritos en los apartados anteriores.

Las empresas de la Asociación Tecniberia disfrutan de forma implícita de este convenio. Para consultas sobre este tema diríjase a Tecniberia (tlf. 914 313 760)

#### Descuento para alumnos de entidades con acuerdo con COGITI

Las entidades que tienen acuerdos con COGITI son:

- Colegio de Ingenieros Técnicos Agrícolas (tlf. 913 232 828 - 913 159 191)
- Colegio de Ingenieros Técnicos de Obras Públicas e Ingenieros Civiles (CITOPIC - tlf. 914 516 920)
- Colegio de Ingenieros Técnicos en Topografía y Geomática (COIGT) (Contacto)
- Colegio Oficial de Ingenieros Químicos de Galicia (COEQGA) (Contacto)
- Asociación Canaria de Ingenieros de Telecomunicación (ACIT - tlf. 902 107 137)
- Colegio Oficial de Químicos de Asturias y León (tlf. 985 234 742)

Los alumnos pertenecientes a estas entidades se beneficiarán de un descuento sobre el precio general. Para mas información sobre el mismo, consultar con dichas entidades.

#### Formación Bonificada

Si se quisiera realizar el curso usando los créditos que todas las empresas disponen para formación y que gestiona la Fundación Estatal para la Formación en el Empleo (antigua Tripartita) a los precios resultantes de los apartados anteriores se les aplicará un incremento de 120€ independientemente de la entidad a la que se le encomiende la gestión para la bonificación de cara a la Aplicación Informática de la FUNDAE, por las exigencias técnicas y administrativas que exige la formación bonificada (Formación programada por las empresas) y la responsabilidad que tienen las empresas organizadoras e impartidoras, emanada de la ley 30/2015, por la que se regula el Sistema de Formación Profesional para el empleo en el ámbito laboral.

## Mínimo de alumnos

Esta acción formativa no tiene un mínimo de alumnos.

La matrícula se cerrará cuando se hayan alcanzado un número de 80 alumnos.

## Nivel de profundidad

### Nivel de profundidad 1

(Partiendo de la base de que todos los cursos están dirigidos a un perfil mínimo de Ingeniero, se valorará el curso que presenta con niveles de 1 a 3 de forma que el 1 significará que el curso es de carácter básico, 2 el curso es de carácter medio y 3 el curso es de carácter avanzado.)

## Perfil de Destinatarios

Ingenieros Técnicos Industriales, Graduados en Ingeniería rama industrial, y en general cualquier Ingeniero.

Requisitos previos recomendados: no son necesarios.

## Software

IMPORTANTE: Al ser un curso práctico sobre Arduino los alumnos necesitan un kit que comprenda todos los componentes que se utilizarán en el curso, el cual podrán comprar en:

[Marcombo](#)

[Electrio](#)

Lo ideal es que los alumnos posean todo el material en la fecha de comienzo del curso, en particular el material para el primer módulo. El material del segundo módulo es opcional.

### Material para el primer módulo

Material	Unidades
Arduino UNO	1
Protoboard	1
Pila 9V	1
Adaptador Jack pila	1
Multímetro	opcional
Resistencia 4700	5
Resistencia 330	5

Resistencia 1000	5
Resistencia 470	5
Resistencia 10000	5
Led Amarillo	5
Led Verde	5
Pulsadores	4
Transistor 2n2222	1
NOT (74HC04)	1
AND(74HC08)	1
NAND(74HC132)	1
OR(74HC32)	1
NOR(74HC02)	1
XOR(74HC86)	1
XNOR(74HC266)	1
potenciometro	2
Led RGB	1
LDR	1
Buzzer	1
DS18B20+	1
DHT11	1
Display 7 segmentos	1
Joystick	1
PIR	1
sensor llama	1
Teclado matricial	1
rtc	1
LCD	1
CABLES protoboard macho-macho	20
CABLES protoboard macho-hembra	20
Cables cocodrilo	2
Pila rtc	1

## Material para el segundo módulo

Material	Unidades
Arduino UNO	2
Protoboard	1
Pila 9V	1
Adaptador Jack pila	1



Multímetro	opcional
Resistencia 330	5
Resistencia 1000	5
Resistencia 4700	5
Resistencia 470	5
Resistencia 10000	5
Led Amarillo	5
Led Verde	5
Condensador 1000 microF y 25V	2
Condensador 0,1 microF y 25V	2
Condensador 0,33 microF y 25V	2
Condensador 100 microF y 25V	4
Pulsadores	4
potenciometro	2
CABLES protoboard macho-macho	20
CABLES protoboard macho-hembra	20
Cables cocodrilo	2
Conversor de nivel lógico	1
interruptor protoboard	1
power supply breadboard	1
diodo 1N4007	2
regulador lm7805	1
programador ftdi	1
atemga328p	1
oscilador 16Mhz	1
condensador 22pF	2
Resistencia 1Mohmio	1
multiplexor CD74HC4067	1
Registro de desplazamiento 74HC164	1
Expansor GPIO PCF8574	1
Entrada analógica ADS1115	1
Salida analógica MCP4725	1
Memoria EEPROM AT24C256	1

## Justificación

Desde sus inicios (2005) Arduino no ha parado de romper barreras convirtiéndose en una plataforma presente en proyectos de I+D, en la educación ya desde los colegios hasta las universidades. Para trabajar con Arduino debemos tener conocimientos sobre:

- Arduino (características técnicas)
- IDE de Arduino (entorno oficial de Arduino)
- Lenguaje de programación
- Electrónica

Cuando nos iniciamos en Arduino es tal la cantidad de formación que encontramos que puede llegar a ser complicado centrarnos y seguir un aprendizaje lógico y ordenado. En este curso se tratará en paralelo cada una de las 4 áreas anteriormente mencionadas mediante casos prácticos que han sido diseñados para seguir un orden en el aprendizaje.

De tal manera que hasta que no sea necesario un nuevo concepto de electrónica o de programación para la resolución de un caso práctico no será tratado.

El primer módulo del curso seguirá el libro "Aprender Arduino, electrónica y programación con 100 ejercicios prácticos" cuyo autor es el tutor del curso, donde se recoge no solo su experiencia en el manejo de Arduino sino el de sus cursos de formación.

En estos cursos ha comprobado que dificultades tienen este tipo de profesionales a la hora de trabajar con Arduino y cuales son sus objetivos y metas, por lo que con este curso no solo se adquirirán conocimientos prácticos y técnicos sino todos los recursos imprescindibles para trabajar con Arduino.

## Objetivos

---

- Descubrir el sistema Arduino
- Saber escoger el Arduino adecuado
- Aprender la programación presente en cualquier proyecto del IoT, robótica, domótica...
- Aprender la electrónica y el análisis de circuitos básicos
- Conocer herramientas de programación
- Manejar el IDE de Arduino
- Entender el diseño del hardware de Arduino
- Ampliar las características de un Arduino
- Desarrollar entornos de control para Arduino
- Descubrir los condensadores y sus aplicaciones
- Trabajar con las interrupciones
- Estudiar los protocolos de comunicación presentes en un Arduino
- Utilizar la memoria EEPROM
- Mejorar las prestaciones de un Arduino

## Docente

---

Rubén Beiroa Mosquera:

Graduado en Ingeniería Electrónica Industrial y Automática.

Formador y desarrollador de proyectos con sistemas electrónicos en el siguientes sectores:

- Automoción
- Salud
- Eficiencia energética

Formación realizada presencialmente en colegios de ingeniería, empresas privadas y administración pública, así como gestión de cursos online para la administración pública.

## Contenido

---

Módulo 1: Arduino electrónica y programación

- Unidad 1.1: Plataforma Arduino (2 horas)
- Unidad 1.2: Primeros Pasos con Arduino (4 horas)
- Unidad 1.3: Entradas digitales (2 horas)
- Unidad 1.4: Primeros Pasos Comunicación Serie (1 hora)
- Unidad 1.5: Circuitos integrados (puertas lógicas) (2 horas)
- Unidad 1.6: Variables numéricas y sistema binario (2 horas)
- Unidad 1.7: Señales analógicas (6 horas)
- Unidad 1.8: Señales PWM (2 horas)
- Unidad 1.9: Estructuras de control (8 horas)
- Unidad 1.10: Comunicación Serie (3 horas)
- Unidad 1.11: Librerías (1 hora)
- Unidad 1.12 : Funciones (2 horas)
- Unidad 1.13: Operaciones matemáticas (1 hora)
- Unidad 1.14 :Operaciones trigonométricas (1 hora)
- Unidad 1.15: Operaciones pseudoaleatorias (1 hora)
- Unidad 1.16: Pineado Arduino (1 hora)
- Unidad 1.17: Ejemplos prácticos con sensores y dispositivos básicos de Arduino (24 horas)

Módulo 2: Electrónica y programación avanzada

- Unidad 2.1: Condensadores y filtros (6 horas)
- Unidad 2.2: Interrupciones (3 horas)
- Unidad 2.3: Comunicación Serie Avanzada (2 horas)
- Unidad 2.4: Comunicación I2C (3 horas)
- Unidad 2.5: Comunicación SPI (3 horas)
- Unidad 2.6: Memoria EEPROM (2 horas)
- Unidad 2.7: Sensor de temperatura interno (1 hora)
- Unidad 2.8: Modo bajo consumo (1 hora)
- Unidad 2.9: Watchdog (1 hora)
- Unidad 2.10: Simulador Thinkercad (1 hora)
- Unidad 2.11: Herramientas debugger (2 hora)
- Unidad 2.12: Crear una librería (2 horas)
- Unidad 2.13: Ampliando las características básicas de un Arduino (10 horas)

## Desarrollo

---

El curso se desarrollará en el campus virtual de la plataforma de formación e-learning de COGITI. ([campusvirtual.cogitiformacion.es](http://campusvirtual.cogitiformacion.es))

El día de inicio del curso los alumnos que hayan formalizado la prematrícula en la plataforma ([www.cogitiformacion.es](http://www.cogitiformacion.es)) y hayan hecho efectivo el pago de la misma (bien por pasarela de pago, con tarjeta, directamente en el momento de la matriculación o bien por transferencia o ingreso bancario en el número de cuenta que se indica en la misma), podrán acceder al curso por medio de la plataforma, con las claves que utilizaron para registrarse como usuarios. Desde su perfil en "Mis Matrículas" podrán ver el enlace de acceso al curso.

Al ser la formación e-learning, los alumnos seguirán los distintos temas que se proponen en el curso al ritmo que ellos puedan, y en las horas que mejor se adapten a su horario.

NO se exigirá a los alumnos que estén las horas lectivas propuestas para el curso, aunque el número de horas lectivas indicado en cada curso es el recomendable para alcanzar los objetivos del curso y la adquisición de los conocimientos previstos, cada alumno va siguiendo a su ritmo los contenidos, de igual forma NO se cortará el acceso a la plataforma a aquellos alumnos que superen las horas propuestas para el curso. Sí se tendrá en cuenta que el alumno haya visto todos los contenidos o al menos la gran mayoría (más del 75 %) de los mismos durante el periodo que dura el curso, así como realizado con éxito las tareas o ejercicios, trabajos que se le vayan proponiendo durante el curso.

El alumno, además de ir estudiando los contenidos de los distintos temas, podrá participar en el foro del curso dejando sus dudas o sugerencias o intercambiando opiniones técnicas con otros alumnos, así como respondiendo aquellas que hayan dejado otros compañeros. Asimismo podrá hacer las consultas que estime oportunas al tutor del curso para que se las responda a través de la herramienta de mensajería que posee la plataforma y preferentemente en el mismo foro. Recomendamos encarecidamente el uso del foro por parte de todos los alumnos.

Para la obtención del certificado de aprovechamiento del curso el alumno tendrá que superar los objetivos mínimos marcados por el docente (superación de cuestionarios de evaluación, casos prácticos, participación, etc...).

De igual forma, los alumnos, deberán realizar la encuesta de satisfacción que nos ayudará en la mejora de la calidad de las acciones formativas que proponemos en la plataforma de formación. La encuesta estará accesible en el apartado "Mis matrículas" en la plataforma, a partir de la finalización del curso.

---

## Matrícula

Para ampliar información mandar mail a [secretaria@cogitiformacion.es](mailto:secretaria@cogitiformacion.es) o llamando por teléfono al número 985 73 28 91.

---

## Formación Bonificada

La formación bonificada está dirigida a trabajadores de empresas que estén contratados por cuenta ajena, es decir, trabajadores de empresas que, en el momento del comienzo de la acción formativa, coticen a la Seguridad Social por el Régimen General.

Están excluidos los autónomos, los funcionarios y el personal laboral al servicio de las Administraciones públicas.

Para beneficiarse de la Formación bonificada la empresa tiene que encontrarse al corriente en el cumplimiento de sus obligaciones tributarias y de la Seguridad Social.

Para aclarar cualquier duda relacionada con nuestros cursos o sobre la bonificación de la FUNDAE, pueden dirigirse a la página web de la plataforma [FORMACIÓN BONIFICADA](#) donde podrán ver la información de una manera mas detallada, así como descargarse los documentos necesarios para la obtención de esta bonificación.

También pueden ponerse en contacto con nosotros, en el teléfono 985 73 28 91 o en la dirección de correo electrónico [secretaria@cogitiformacion.es](mailto:secretaria@cogitiformacion.es).